



Model / Modèle / Modelo: OUT-STW-C

Smart wall mounted LED light fixture - Stark™

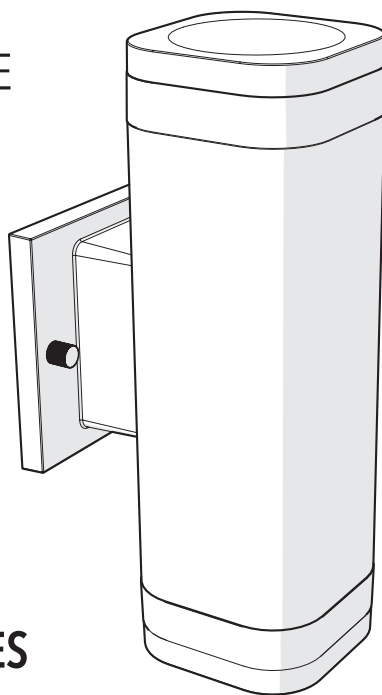
INSTRUCTION MANUAL
IMPORTANT, KEEP FOR FUTURE
REFERENCE:
PLEASE READ CAREFULLY.

Luminaire intelligent mural à DEL - Stark^{MC}

MANUEL D'INSTRUCTIONS
IMPORTANT, CONSERVER
POUR CONSULTATION
ULTÉRIEURE :
LIRE ATTENTIVEMENT.

Luminaria inteligente de pared LED - Stark^{MR}

MANUAL DE INSTRUCCIONES
IMPORTANTE, CONSERVAR
PARA FUTURA REFERENCIA :
LEER DETENIDAMENTE.

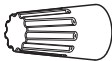


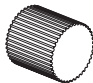

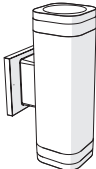


Made in China
Residential use only

Fabriqué en Chine
Usage résidentiel seulement

Hecho en China
Uso residencial solamente

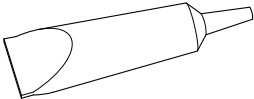
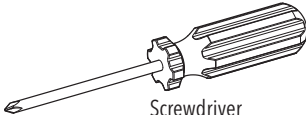
Rev. 23.03.2020

EN	FR	ES
INCLUDED	INCLUS	INCLUIDO
Item Pièce Pieza	Description Description Descripción	Quantity Quantité Cantidad
	Wire connector Capuchon de connexion Conector de cable	x 3 +1 extra
	Mounting Screw Vis de support de montage Tornillo de soporte de montaje	x 2
	Mounting bracket Support de montage Soporte de montaje	X 1
	Fixation nut Écrou de fixation Tuerca de fijación	x 2 +1 extra
	Washer Rondelle Arandella	x 2 +1 extra
	Light fixture Luminaire Luminario	x 1

WHAT YOU WILL NEED...

VOUS AUREZ BESOIN DE...

LO QUE NECESITARÁ...

	
Sealant Scellant Sellante	Screwdriver Tournevis Destornillador

NOTE: Please consult your local hardware store for the proper sealant.

NOTE : Consulter votre quincaillerie locale afin de vous procurer le bon scellant pour l'installation du luminaire à l'extérieur.

NOTE: Por favor, consulte con su ferretería habitual para elegir el sellante correcto para instalar la lámpara fuera.

EN**IMPORTANT**

The installer and/or user must read, understand and follow these instructions before installing the product. This product must be properly installed before it is used. If instructions are not followed, the manufacturer will not be held responsible for any problems or product malfunction. Failure to follow installation and/or operating instructions voids the warranty.

We recommend that this product be installed by a certified electrician. In some states or provinces, it is a legal requirement for this type of product to be installed by a certified electrician, according to the electrical and building codes effective in the region where the unit is used.

FR**IMPORTANT**

Avant l'installation de ce produit, l'utilisateur et/ou l'installateur doit avoir lu et compris ces instructions. Cet appareil doit être installé convenablement avant usage. Si ces instructions ne sont pas respectées, le fabricant ne pourra être tenu responsable d'aucun problème ou de dysfonctionnement du produit. Le non-respect des instructions d'installation et/ou d'utilisation annulera la garantie en vigueur.

Nous recommandons que ce produit soit installé par un électricien certifié. Dans certains États ou provinces, il est légalement requis que ce type de produit soit installé par un électricien certifié conformément aux codes de l'électricité et du bâtiment en vigueur.

ES**IMPORTANTE**

El instalador o usuario debe leer detenidamente las instrucciones antes de instalar el producto y seguirlas fielmente. El producto debe estar correctamente instalado antes de su utilización. Si no siguen las instrucciones, el fabricante no se hará responsable de problemas o de un funcionamiento incorrecto del producto. Si no sigue las instrucciones de instalación o de uso, se anulará la garantía.

Le recomendamos que el producto sea instalado por un electricista certificado. En algunos estados o provincias, se requiere por ley que este tipo de producto sea conectado por un electricista certificado siguiendo los códigos eléctricos y arquitectónicos de la región.

WARNING:

**Risk of electrical shock.
Turn off breaker at the panel.**

**AVERTISSEMENT :**

**Risque de décharge électrique.
Éteindre le disjoncteur sur
le panneau électrique.**

**ADVERTENCIA:**

**Riesgo de descarga eléctrica.
Desconectar la corriente
eléctrica del panel (disyuntor).**



Switch off the main electrical supply from the fuse box/circuit breaker before installing the unit or doing any maintenance.

Il est important de couper l'alimentation électrique du disjoncteur avant de procéder à l'installation ou à l'entretien.

Desconecte la instalación eléctrica en la caja de circuitos/disyuntor antes de instalar esta unidad o realizar tareas de mantenimiento en ella.

NOTE

Not compatible with dimmers.

**DIMMABLE WITH
APPLICATION ONLY**

NOTE

Non compatible avec les gradateurs.

**INTENSITÉ VARIABLE AVEC
APPLICATION SEULEMENT**

NOTE

No es compatible con atenuadores.

**REGULABLE SOLO
CON APLICACIÓN**

EN**MINIMUM CLEARANCE:**

Please ensure there is a minimum clearance of 1.2 m between the floor and the bottom of the light fixture (fig. 1).

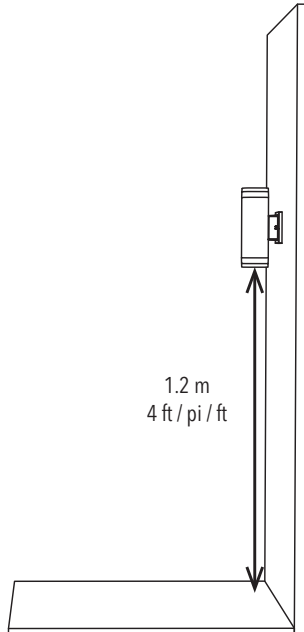
fig. 1

FR**ESPACE MINIMUM :**

S'assurer qu'il y ait un dégagement minimum de 1,2 m entre le plancher et le bas du luminaire (fig. 1).

ES**ESPACIO MÍNIMO:**

Asegúrese de que hay una distancia mínima de 1,2 m entre el piso y la parte inferior de la lámpara (fig. 1).

**STEP-BY-STEP
INSTALLATION**

1. Turn off the power at the circuit breaker and the light switch. Ensure the power is off before removing the old light fixture.
2. Unscrew and remove the mounting bracket from the light fixture. Install the mounting bracket to the junction box. Ensure that the two mounting screws are pointing away from the wall and are in the horizontal position.
3. Using the junction box screws, screw the mounting bracket onto the junction box.

**INSTALLATION
ÉTAPE PAR ÉTAPE**

1. Couper le courant à partir du panneau électrique et du disjoncteur. S'assurer que le courant est bien coupé avant de retirer l'ancien luminaire.
2. Retirer le support de montage du luminaire. Installer le support sur le boîtier de raccordement. Les vis du support de montage doivent pointer à l'opposé du mur et être en position horizontale.
3. Visser le support de montage sur le boîtier de raccordement avec les vis de boîtier de raccordement.

**INSTALACIÓN
ETAPA POR ETAPA**

1. Desconecte la instalación eléctrica y apague el interruptor. Antes de retirar la antigua lámpara, asegúrese de que no haya corriente.
2. Desatornille y retire el soporte de montaje de la lámpara. Instale el soporte de montaje en la caja de conexiones. Asegúrese de que los dos tornillos roscados están apuntando en dirección opuesta a la pared en posición horizontal.
3. Usando los tornillos de caja de conexiones, atornille el soporte de montaje en la caja de conexiones.

EN**STEP-BY-STEP
INSTALLATION**

4. Connect the white wire (N) from the light fixture to the white supply wire (N) from the junction box using a wire connector. Connect the black wire (L) from the light fixture to the black supply wire (L) from the junction box using a wire connector. Connect the ground wire (G) from the light fixture to the ground supply wire (G) from the junction box using a wire connector (fig. 2).

5. Push the wires into the junction box. Mount the fixture onto the mounting bracket and secure it with the washer and fixation nuts.

FR**INSTALLATION
ÉTAPE PAR ÉTAPE**

4. Connecter le fil blanc (N) du luminaire au fil blanc (N) du boîtier de raccordement à l'aide d'un capuchon de connexion. Connecter le fil noir (L) du luminaire au fil noir (L) du boîtier de raccordement à l'aide d'un capuchon de connexion. Connecter le fil de mise à la terre (G) du luminaire au fil de mise à la terre (G) du boîtier de raccordement à l'aide d'un capuchon de connexion (fig. 2).

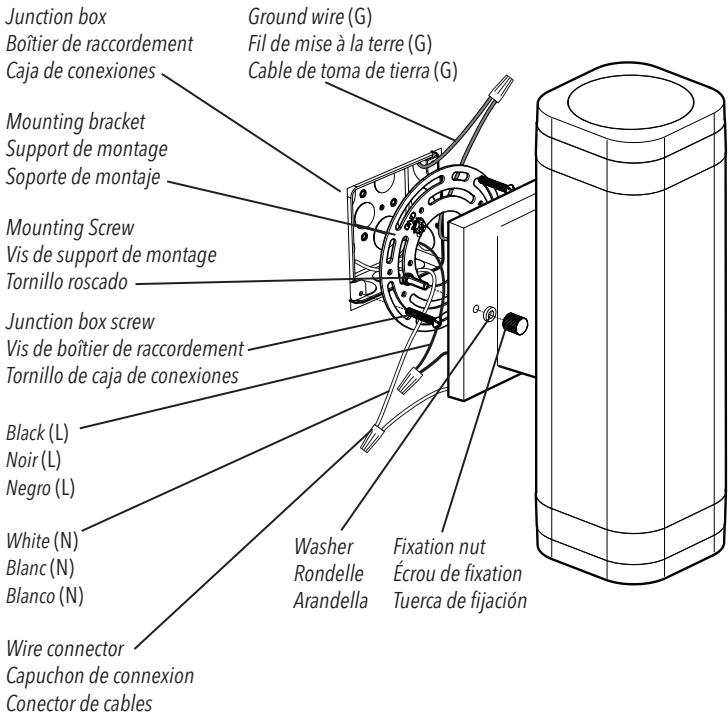
5. Mettre les fils dans le boîtier de raccordement. Assembler le luminaire sur le support de montage et le fixer avec les rondelles et les écrous de fixation.

ES**INSTALACIÓN
ETAPA POR ETAPA**

4. Conectar el cable blanco (N) de la lámpara con el cable blanco (N) de la caja de conexiones usando el conector de cables. Conectar el cable negro (L) de la lámpara con el cable negro (L) de la caja de conexiones usando el conector de cables. Conectar el cable de toma de tierra (G) de la lámpara con el cable de toma de tierra (G) de la caja de conexiones usando el conector de cables (fig. 2).

5. Meta los cables en la caja de conexiones. Monte la lámpara en el soporte de montaje y fíjelo con las arandelas y las tuercas de fijación.

fig. 2



EN

**FOR OUTSIDE
INSTALLATION:**

6. Seal the light fixture to the wall using sealant (*fig. 3*).
7. Restore electrical power.

FR

**POUR INSTALLATION
EXTÉRIEUR :**

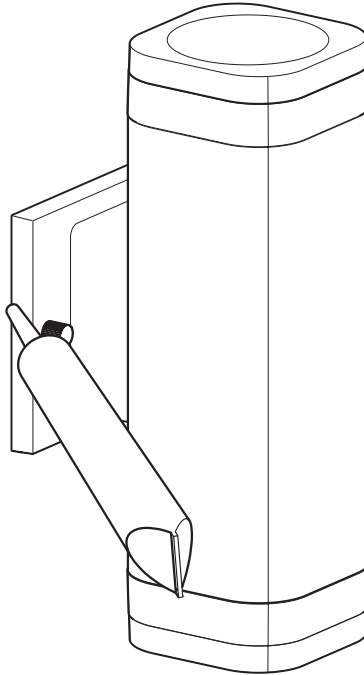
6. Sceller le luminaire au mur en utilisant le scellant (*fig. 3*).
7. Réalimenter le courant électrique.

ES

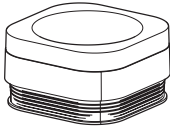
**PARA INSTALACIÓN
EXTERIOR:**

6. Selle la lámpara a la pared con sellante (*fig. 3*).
7. Vuelva a activar la corriente eléctrica.

fig. 3



EN**REPLACEMENT PARTS****FR****PIÈCES DE RECHANGE****ES****PIEZAS DE REPUESTO**

Item Pièce Pieza	Description Description Descripción	Article number Numéro d'article Número de artículo
	End cap Couvreclé Cubierta	NSBL / P2

TO ORDER REPLACEMENT PARTS, PLEASE CONTACT CUSTOMER SERVICE.

(Service available only in the USA and Canada)

POUR COMMANDER DES PIÈCES DE RECHANGE, CONTACTEZ LE SERVICE À LA CLIENTÈLE.

(Service offert seulement aux États-Unis et au Canada)

PÓNGASE EN CONTACTO CON NUESTRO SERVICIO DE ATENCIÓN AL CLIENTE.

(Servicio disponible únicamente en los E.U.A. y en Canadá)

EN

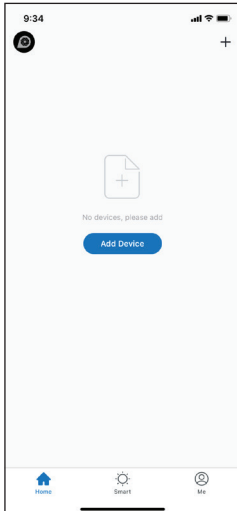
APP SET UP AND PAIRING

1. Download the Artika app from your APP Store (IOS users) / Play Store (Android users).
2. Once the APP has been successfully downloaded into your phone, register with the APP if you do not have an existing account or login with your existing username and password.

SMART MODE SETUP

1. After logging in, click on "Add Device" or "+" at the top right corner of the App homepage to enter the "Add Device" page (*img. 1*).
2. There are two ways to add device: "Add Manually" and "Auto Scan" (*img. 2*).

img. 1



FR

CONFIGURATION ET ASSOCIATION DE L'APPLICATION

1. Téléchargez l'application Artika depuis votre APP Store (utilisateurs IOS) / Play Store (utilisateurs Android).
2. Une fois que l'APP a été téléchargée avec succès sur votre téléphone, enregistrez-vous auprès de l'APP si vous n'avez pas de compte existant ou connectez-vous avec votre nom d'utilisateur et votre mot de passe existants.

CONFIGURATION DU MODE INTELLIGENT

1. Après l'ouverture de l'application, appuyer sur "ajouter" ou sur "+" se trouvant dans le coin supérieur droit de la page d'accueil de l'application, pour être dirigé vers la page "ajout d'appareil" (*img. 1*).
2. Il y a deux méthodes pour connecter l'appareil : "ajouter manuellement" et "analyse automatique" (*img. 2*).

img. 2



ES

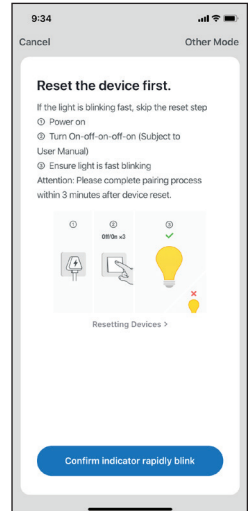
APLICACIÓN Y EMPAREJAMIENTO

1. Descargue la aplicación Artika desde su APP Store (usuarios de IOS) / Play Store (usuarios de Android).
2. Una vez que la aplicación se haya descargado con éxito en su teléfono, regístrese con la aplicación si no tiene una cuenta existente o inicie sesión con su nombre de usuario y contraseña existentes.

CONFIGURACIÓN DE MODO INTELIGENTE

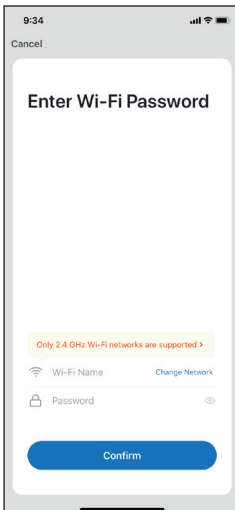
1. Después de iniciar la sesión, haga clic en "Agregar dispositivo" o "+" en la esquina superior derecha de la página de inicio de la aplicación para ingresar a la página "Agregar dispositivo" (*img. 1*).
2. Hay dos formas de agregar el dispositivo: "Agregar manualmente" y "Escaneo automático" (*img. 2*).

img. 3

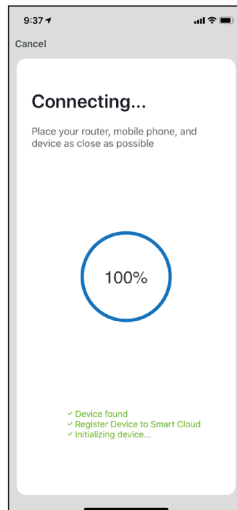


EN**MANUAL PAIRING**

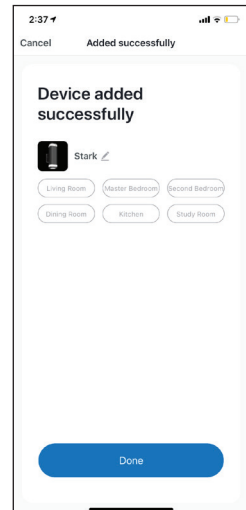
1. To add the device manually, click on the "Lighting (Wi-Fi)" icon (*img. 2*).
 2. If the indicator light is blinking rapidly, proceed next step (*img. 3*).
 3. To reset device please follow these steps:
 1. Turn On-Off-On-Off-On
 2. Indicator light will start blinking rapidly
 4. Enter in the Wi-Fi name and password and click "Confirm" (*img. 4*).
- NOTE:** Only 2.4GHz Wi-Fi networks are supported.
5. Once the device has been set up successfully, click "Done" (*img. 6*).
- NOTE:** You can change the device name before you click "Done".
6. Device Home Page: You are now able to control your device through the app (*img. 10*).

img. 4**FR****CONNEXION MANUELLE**

1. Pour connecter le produit manuellement, appuyer sur l'icône "Dispositifs d'éclairage" (*img. 2*).
 2. Si la lumière témoin clignote rapidement, passer à l'étape suivante (*img. 3*).
 3. Pour réinitialiser l'appareil, veuillez suivre les étapes suivantes:
 1. Allumer-éteindre-allumer-éteindre-allumer
 2. La lumière témoin commencera à clignoter rapidement
 4. Entrer le nom du modem internet, le mot de passe, et appuyer sur "confirmer" (*img. 4*).
- NOTER:** Seuls les réseaux de 2.4GHz sont supportés.
5. Une fois l'appareil connecté avec succès, appuyer sur "terminé" (*img. 6*).
- NOTER:** Vous pouvez modifier le nom de l'appareil avant de cliquer sur "terminé".
6. Page d'accueil de l'appareil: vous pouvez maintenant contrôler votre appareil via l'application (*img. 10*).

img. 5**ES****CONEXIÓN MANUAL**

1. Para agregar el dispositivo manualmente, haga clic en el "Dispositivo de iluminación" (*img. 2*).
 2. Si la luz del indicador parpadea rápidamente, continúe con el siguiente paso (*img. 3*).
 3. Para restablecer el dispositivo, siga estos pasos:
 1. Encender-Apagar-Encender-Apagar-Encender
 2. La luz del indicador comenzará a parpadear rápidamente
 4. Ingrese el nombre y la contraseña de Wi-Fi y haga clic en "Confirmar" (*img. 4*).
- NOTA:** Solo se admiten redes Wi-Fi de 2.4GHz.7.
5. Una vez que el dispositivo se haya configurado correctamente, haga clic en "Finalizado" (*img. 6*).
- NOTA:** Puede cambiar el nombre del dispositivo antes de hacer clic en "Finalizado".
6. Página de inicio del dispositivo: ahora puede controlar su dispositivo a través de la aplicación (*img. 10*).

img. 6

EN**AUTOMATIC PAIRING**

1. To add the device using "Auto Scan", click "Configuring Wi-Fi" to enter in your Wi-Fi login. Once the information is entered, the app will search for your device (*img. 7*).

2. Once scanned successfully, the device will pop-up on the screen. Click "Next" (*img. 8*).

3. Once the device has been set up successfully, click "Done" (*img. 9*).

NOTE: You can change the device name before you click "Done".

FR**CONNEXION AUTOMATIQUE**

1. Pour connecter l'appareil avec "analyse automatique", appuyer sur "configuration réseau" afin de vous connecter au réseau. Une fois les informations entrées, l'application recherchera votre appareil (*img. 7*).

2. Une fois votre appareil repéré, celui-ci apparaîtra sur l'écran. Appuyer sur "suivant" (*img. 8*).

3. Une fois l'appareil connecté avec succès, appuyer sur "terminé" (*img. 9*).

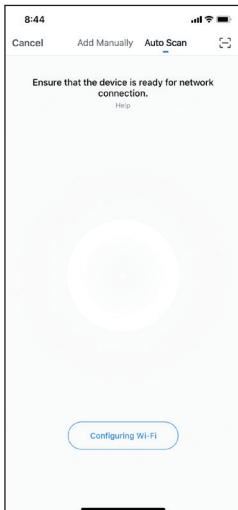
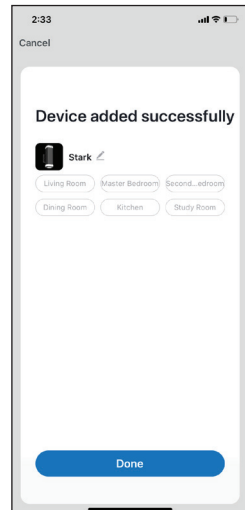
NOTER: Vous pouvez modifier le nom de l'appareil avant de cliquer sur "terminé".

ES**CONEXIÓN AUTOMÁTICA**

1. Para agregar el dispositivo usando "Escaneo automático", haga clic en "Configuración de Wi-Fi" para ingresar su usuario y contraseña Wi-Fi. Una vez que se ingresa la información, la aplicación buscará su dispositivo (*img. 7*).

3. Una vez escaneado con éxito, el dispositivo aparecerá en la pantalla. Haga clic en "Siguiente" (*img. 9*).

NOTA: Puede cambiar el nombre del dispositivo antes de hacer clic en "Finalizado".

img. 7*img. 8**img. 9*

EN

4. Device Home Page: You are now able to control your device through the app (*img. 10*).

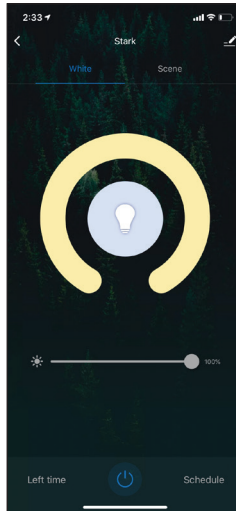
FR

4. Page d'accueil de l'appareil: vous pouvez maintenant contrôler votre appareil via l'application (*img. 10*).

ES

4. Página de inicio del dispositivo: ahora puede controlar su dispositivo a través de la aplicación (*img. 10*).

img. 10



AVAILABLE ON / DISPONIBLE SUR / DISPONIBLE EN



Canada (IC)

EN

Operation is subject to the following two conditions:

1. This device may not cause interference,
and
2. this device must accept any interference, including interference that may cause undesired operation of the device.

FR

L'exploitation est autorisée aux deux conditions suivantes :

1. L'appareil ne doit pas produire de brouillage,
et
2. l'appareil doit accepter tout brouillage radioélectrique subi, même si le brouillage est susceptible d'en compromettre le fonctionnement.

ES

La operación está sujeta a las dos condiciones siguientes:

1. Este dispositivo no puede causar interferencias perjudiciales,
y
2. este dispositivo debe aceptar cualquier interferencia recibida, incluidas las interferencias que puedan provocar un funcionamiento no deseado

EN

This device complies with Part 15 of the FCC Rules. Operation is subject to the following two conditions:

1. This device may not cause harmful interference;
- and
2. this device must accept any interference received, including interference that may cause undesired operation.

NOTE: This equipment has been tested and found to comply with the limits for Class B digital device, pursuant to part 15 of the FCC Rules. These limits are designed to provide reasonable protection against harmful interference in a residential installation. This equipment generates, uses and can radiate radio frequency energy and if not installed and used in accordance with the instructions, may cause harmful interference to radio or television reception, which can be determined by turning the equipment off and on. The user is encouraged to try to correct the interference by one or more of the following measures:

- Reorient or relocate the receiving antenna.
- Increase the separation between the equipment and the receiver.
- Connect the equipment into an outlet on a circuit different from that to which the receiver is connected.
- Consult the dealer or an experienced radio/TV technician for help.

FR

Ce dispositif est conforme à la partie 15 des règles de la FCC. Son fonctionnement est soumis aux deux conditions suivantes :

1. ce dispositif ne peut pas causer d'interférences nuisibles;
- et
2. cet appareil doit accepter toute interférence reçue, y compris les interférences qui peuvent causer un fonctionnement indésirable.

REMARQUE : Cet équipement a été testé et déclaré comme respectant les limites d'un dispositif numérique de classe B, conformément à la partie 15 des règles de la FCC. Ces limites sont destinées à fournir une protection raisonnable contre les interférences nuisibles dans une installation résidentielle. Cet équipement génère, utilise et peut émettre de l'énergie radiofréquence et, s'il n'est pas installé et utiliser conformément aux instructions, peut provoquer des interférences nuisibles aux communications radio. Cependant, il n'est pas garanti que des interférences ne se produiront pas dans une installation particulière. Si cet équipement cause des interférences nuisibles à la réception radio ou de télévision, ce qui peut être déterminé en mettant l'équipement hors puis sous tension, l'utilisateur est encouragé à essayer de corriger l'interférence par une ou plusieurs mesures suivantes :

- Réorienter ou déplacer l'antenne de réception.
- Augmenter la distance entre l'équipement et le récepteur.
- Brancher l'appareil à une autre prise pour que l'équipement et le récepteur soient sur des circuits différents.
- Consulter le revendeur ou un technicien radio / TV expérimenté.

ES

Este dispositivo cumple con la sección 15 de las normas de la FCC. La operación está sujeta a las dos condiciones siguientes :

1. Este dispositivo no puede causar interferencias perjudiciales;
- y
2. este dispositivo debe aceptar cualquier interferencia recibida, incluidas las interferencias que puedan provocar un funcionamiento no deseado

NOTA : Este equipo ha sido probado y se comprobó que cumple con los límites para un dispositivo digital de Clase B, de acuerdo con la Parte 15 de las Reglas de la FCC.

Estos límites están diseñados para proporcionar una protección razonable frente a la interferencia perjudicial en una instalación residencial. Este equipo genera, usa y puede irradiar energía de radiofrecuencia, y si no se instala y utiliza de acuerdo con las instrucciones, podría causar una interferencia perjudicial en las radio comunicaciones. Sin embargo, no se puede garantizar que dicha interferencia no ocurra en una instalación determinada. Si este equipo causa una interferencia perjudicial para la recepción de radio o televisión, lo cual se puede determinar apagando y encendiendo el equipo, se insta al usuario a intentar corregir la interferencia aplicando una o más de las siguientes medidas:

- Reorientar o reubicar la antena de recepción.
- Aumentar la separación entre el equipo y el receptor.
- Conectar el equipo a una toma en un circuito diferente al que está conectado el receptor.
- Consultar al vendedor o a un técnico de radio/TV con experiencia para obtener ayuda.

EN

WARRANTY

Artika For Living Inc. is proud to offer you a three (3) year limited warranty on manufacturing defects from the date of purchase for residential use only. The warranty is extended to the original owner in USA and Canada and is non-transferable. It does not apply to retailers, commercial applications or establishments. The original sales receipt is required for all warranty claims. The remedy under this limited warranty shall be product or part replacement at Artika's discretion as provided herein and cannot exceed the original purchase price.

This warranty is valid only on products installed in accordance with the building code and laws effective in the region where the unit is used as well as in accordance with the provided instruction manual. It does not cover products installed incorrectly or subjected to abnormal use. Product(s) or component part(s) may be required to be returned for inspection and verification.

Normal wear and tear, misuse, negligence, vandalism, improper maintenance (surface damage due to chemical interaction or cleaning agents including, but not limited to, scouring pads, use of cleaners containing abrasives, alcohol or other organic solvents) improper handling, accident, abuse, fire, flood, theft, acts of God, neglect, or alteration of the product will not be covered under this limited warranty. It excludes any accessories that accompany the product including but not limited to bulbs or batteries.

The warranty does not cover handling, labor, transportation, or any other cost associated with the installation or replacement of the product. This limited warranty is valid in the country of purchase and by Artika authorized retailers only.

Artika for Living Inc. will not be held responsible for any direct or consequential damages or injuries related to the use of this product arising from improper use or installation of this product.

Please visit www.artika.com to discover more about **Artika for Living Inc.**

FR

GARANTIE

Artika For Living Inc. est fière de vous offrir une garantie limitée de trois (3) ans contre tout défaut de fabrication, à compter de la date d'achat, pour un usage domestique uniquement. Cette garantie n'est valide que pour le propriétaire d'origine aux États-Unis et au Canada et est incessible. Elle ne s'applique pas aux détaillants ni aux applications ou établissements commerciaux. Le reçu de vente original est exigé pour toute demande de garantie. Le recours prévu par cette garantie limitée est le remplacement du produit ou d'une pièce du produit, à la discrétion d'Artika conformément au présent document, et ne peut pas excéder le prix d'achat original.

Cette garantie couvre uniquement les produits installés conformément au code du bâtiment et aux lois en vigueur dans la région où le produit est utilisé, et les produits utilisés conformément au mode d'emploi fourni. Elle ne couvre pas les produits mal installés ou soumis à un usage anormal. Le ou les produits ou pièces peuvent vous être demandés aux fins d'inspection et de vérification.

L'usure normale, une mauvaise utilisation, la négligence, le vandalisme, un mauvais entretien (surface endommagée à cause d'une interaction chimique ou de produits nettoyants, incluant sans s'y limiter les éponges métalliques, l'utilisation de produits nettoyants contenant des agents abrasifs, de l'alcool ou d'autres solvants organiques), une manipulation inadéquate, un accident, un abus, un incendie, une inondation, un vol, une catastrophe naturelle ou la modification du produit ne sont pas des motifs couverts par cette garantie limitée. Elle exclut tout accessoire fourni avec le produit, incluant sans s'y limiter les ampoules et les piles.

Cette garantie ne couvre pas la manutention, la main-d'œuvre, le transport, ou tout autre coût lié à l'installation ou au remplacement du produit. Cette garantie limitée est valide uniquement dans le pays où l'achat a été effectué auprès de détaillants autorisés Artika.

Artika for Living Inc. ne pourra être tenue responsable en cas de blessure ou de dommage direct ou indirect causé par l'utilisation du produit si le produit a été mal installé ou mal utilisé.

Visitez www.artika.com pour en savoir plus sur **Artika for Living Inc.**

ES

GARANTÍA

Artika For Living Inc. se enorgullece de ofrecerle una garantía limitada de tres (3) en defectos de manufactura desde la fecha de compra del producto para uso residencial únicamente. Esta garantía cubre al dueño original en EE. UU. y en Canadá, y no es transferible. No se aplica a minoristas, aplicaciones comerciales ni a establecimientos. Se deberá presentar el recibo de venta original para todas las reclamaciones de garantía. La compensación ofrecida por esta garantía limitada será el reemplazo del producto o de la pieza a entera discreción de Artika como aquí se indica, y no puede exceder el precio de adquisición original.

Esta garantía solo es válida en productos instalados de acuerdo con el código de construcción y la legislación en vigor en la región donde se use esta unidad, así como el manual de instrucciones provisto. Nuestra garantía no incluye productos instalados incorrectamente o que hayan tenido un uso anormal. Es posible que se pida la devolución de los productos o componentes para su inspección o verificación.

El desgaste normal, uso incorrecto, negligencia, vandalismo, mantenimiento incorrecto (daños en la superficie por interacción química o agentes de limpieza incluyendo, entre otros, paños abrasivos, sustancias de limpieza abrasivas, alcohol o solventes orgánicos), manejo incorrecto, accidente, abuso, incendio, inundación, robo, causas de fuerza mayor, negligencia o alteración del producto no serán cubiertos bajo esta garantía limitada. No cubre ningún accesorio que acompañe al producto, incluyendo entre otros bombillas o baterías.

La garantía no cubre gastos de manejo, gastos laborales, de transporte ni cualquier otro coste asociado con la instalación o reemplazo del producto. Esta garantía limitada es válida en el país de adquisición, siempre que se haya adquirido en un minorista autorizado por Artika.

Artika For Living Inc. no se hará responsable de ningún daño directo, consecuente o resultante, ni de lesiones que puedan resultar de un mal uso o instalación de este producto.

Visite www.artika.com para saber más sobre **Artika For Living Inc.**

Artika For Living Inc.

50th Avenue,
Montréal (Lachine), Québec
Canada H8T 2V5

1-866-661-9606
support@artika.com
www.artika.com



Customer Service

Monday to Friday
9 a.m. - 5 p.m. EST
Service in English and French

Service à la clientèle

Lundi au vendredi
9 h à 17 h H.E.
Service en français et en anglais

Atención al cliente

Lunes a viernes
9 a.m. - 5 p.m. hora del Este
Servicio en Inglés y en Francés