



Model / Modèle / Modelo: DMIRP-EMC-2060

Full length LED mirror - Emerald<sup>TM</sup>

## INSTRUCTION MANUAL

IMPORTANT: READ  
CAREFULLY AND KEEP.

Miroir à DEL pleine longueur - Emerald<sup>MC</sup>

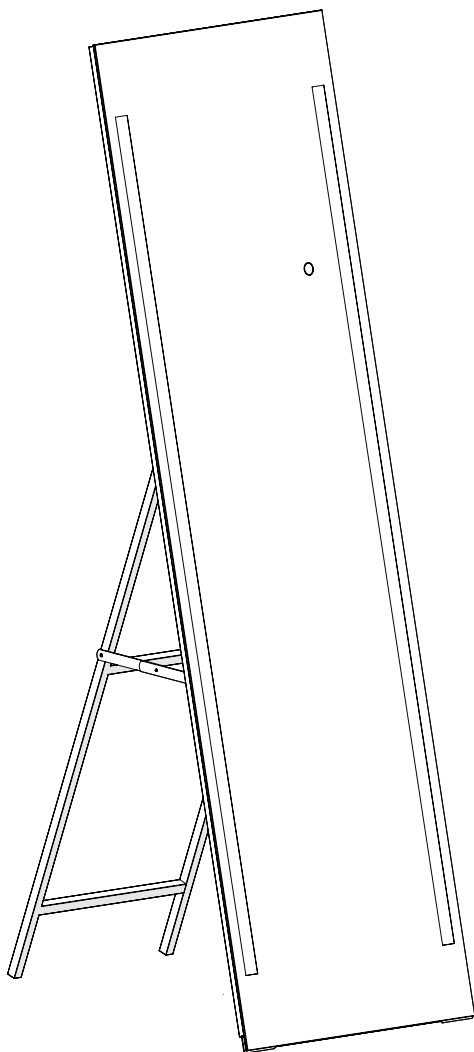
## MANUEL D'INSTRUCTIONS

IMPORTANT : À LIRE  
ATTENTIVEMENT ET À  
CONSERVER.

Espejo LED de cuerpo entero - Emerald<sup>MR</sup>

## MANUAL DE INSTRUCCIONES

IMPORTANTE: LEER  
DETENIDAMENTE  
Y CONSERVAR.



**Intertek**



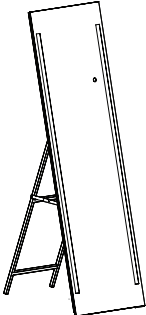
Rev. 06-05-2020

Made in China  
Fabriqué en Chine  
Hecho en China

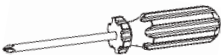

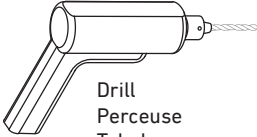
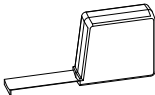

Residential use only  
Usage résidentiel seulement  
Uso residencial solamente

Indoor use only  
Usage intérieur seulement  
Uso interiores solamente

**INCLUDED HARDWARE**  
**MATÉRIEL INCLUS**  
**HERRAMIENTAS INCLUIDO**

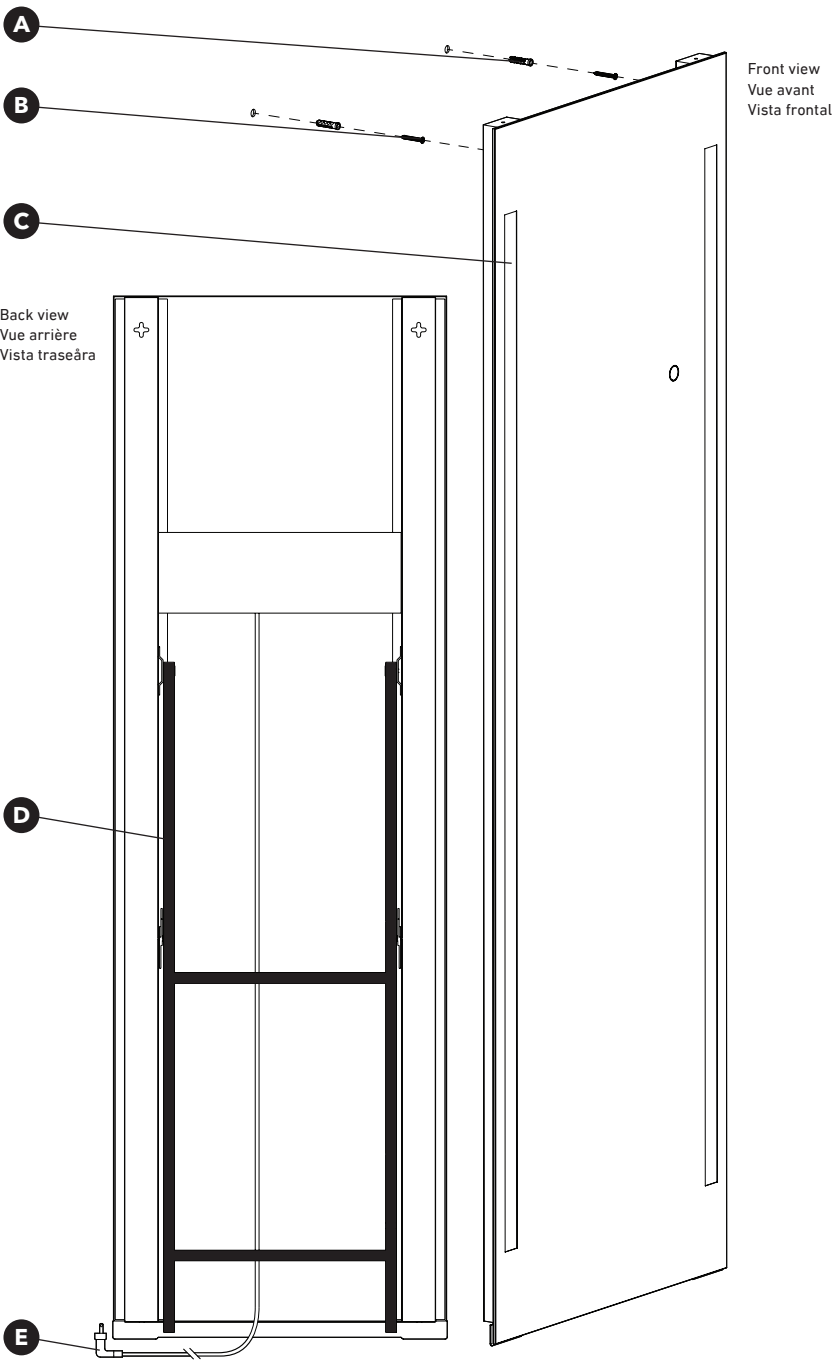
ITEM PIÈCE PIEZA	DESCRIPTION DESCRIPTION DESCRIPCIÓN	QUANTITY QUANTITÉ CANTIDAD
<b>A</b> 	Wall anchor Support de montage Soporte de montaje	× 2
<b>B</b> 	Fixation screw Vis de raccordement Tornillo de conexiones	× 2
<b>C</b> <b>D</b> <b>E</b> 	Mirror <b>(C)</b> with support <b>(D)</b> and plug <b>(E)</b> Miroir <b>(C)</b> avec support <b>(D)</b> et prise <b>(E)</b> Espejo <b>(C)</b> con soporte <b>(D)</b> y zócalo <b>(E)</b>	× 1

**WHAT YOU WILL NEED**  
**VOUS AUREZ BESOIN**  
**LO QUE NECESITARÁ**

 <p>Screwdriver            Tournevis            Destornillador</p> <p>⊕ 2</p>	 <p>Level            Niveau            Nivel</p>	 <p>Drill            Perceuse            Taladro</p>
 <p>Measuring tape            Ruban à mesurer            Cinta métrica</p>	 <p>5/16 in. drill bit (8 mm)            Mèche 5/16 po. (8 mm)            Broca 5/16 plg. (8 mm)</p>	

1

DETAILED VIEW  
VUE DETALLÉE  
VISTA DETALLADA



**CAUTION**  
**ATTENTION**  
**ATENCIÓN**

---

**IMPORTANT**

The installer and/or user must read, understand and follow these instructions before installing the product. This product must be properly installed before it is used. If instructions are not followed, the manufacturer will not be held responsible for any problems or product malfunction. Failure to follow installation and/or operating instructions voids the warranty.

**IMPORTANT**

Avant l'installation de ce produit, l'utilisateur et/ou l'installateur doit avoir lu et compris ces instructions. Cet appareil doit être installé convenablement avant usage. Si ces instructions ne sont pas respectées, le fabricant ne pourra être tenu responsable d'aucun problème ou de dysfonctionnement du produit. Le non-respect des instructions d'installation et/ou d'utilisation annulera la garantie en vigueur.

**IMPORTANTE**

El instalador o usuario debe leer detenidamente las instrucciones antes de instalar el producto y seguirlas fielmente. El producto debe estar correctamente instalado antes de su utilización. Si no siguen las instrucciones, el fabricante no se hará responsable de problemas o de un funcionamiento incorrecto del producto. Si no sigue las instrucciones de instalación o de uso, se anulará la garantía.

**WARNING:**



Risk of electric shock.  
Unplug the product from  
the electrical outlet.

**AVERTISSEMENT:**



Risque de décharge  
électrique. Débrancher  
le produit de la prise de  
courant.

**ADVERTENCIA:**



Riesgo de shock  
eléctrico. Desenchufe el  
producto de la toma de  
corriente.

It is important to disconnect the power supply to the product before installation or maintenance.

Do not use outdoors.

Il est important de débrancher l'alimentation électrique du produit avant de procéder à l'installation ou à l'entretien.

Ne pas utiliser à l'extérieur.

Es importante desconectar la fuente de alimentación del producto antes de la instalación o el mantenimiento.

No utilizar al aire libre.

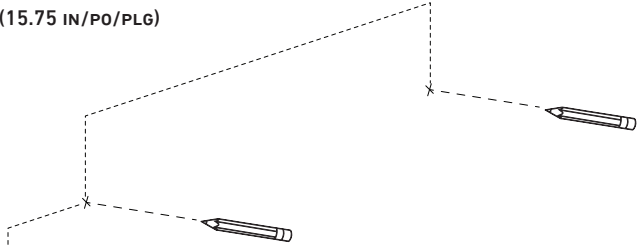
# 1

## WALL INSTALLATION INSTALLATION MURALE INSTALACIÓN EN LA PARED

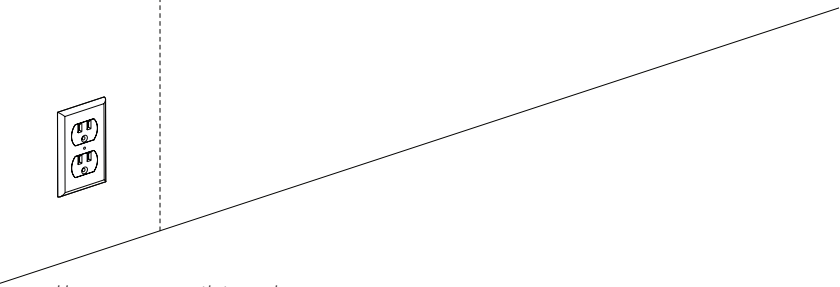
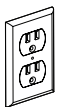
---



Hole spacing  
Espacement des trous  
Espacio entre agujeros  
**40 CM (15.75 IN/PO/PLG)**



Minimum height  
Hauteur minimale  
Altura mínima  
**150 CM (59 IN/PO/PLG)**



**E** Have a power outlet nearby  
Disposer d'une prise d'alimentation à proximité  
Tener una toma de corriente cerca

# 2

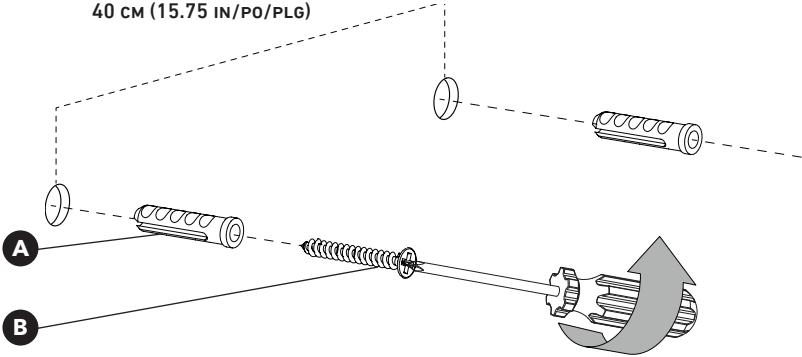
## WALL INSTALLATION INSTALLATION MURALE INSTALACIÓN EN LA PARED

---



Hole spacing  
Espacement des trous  
Espacio entre agujeros

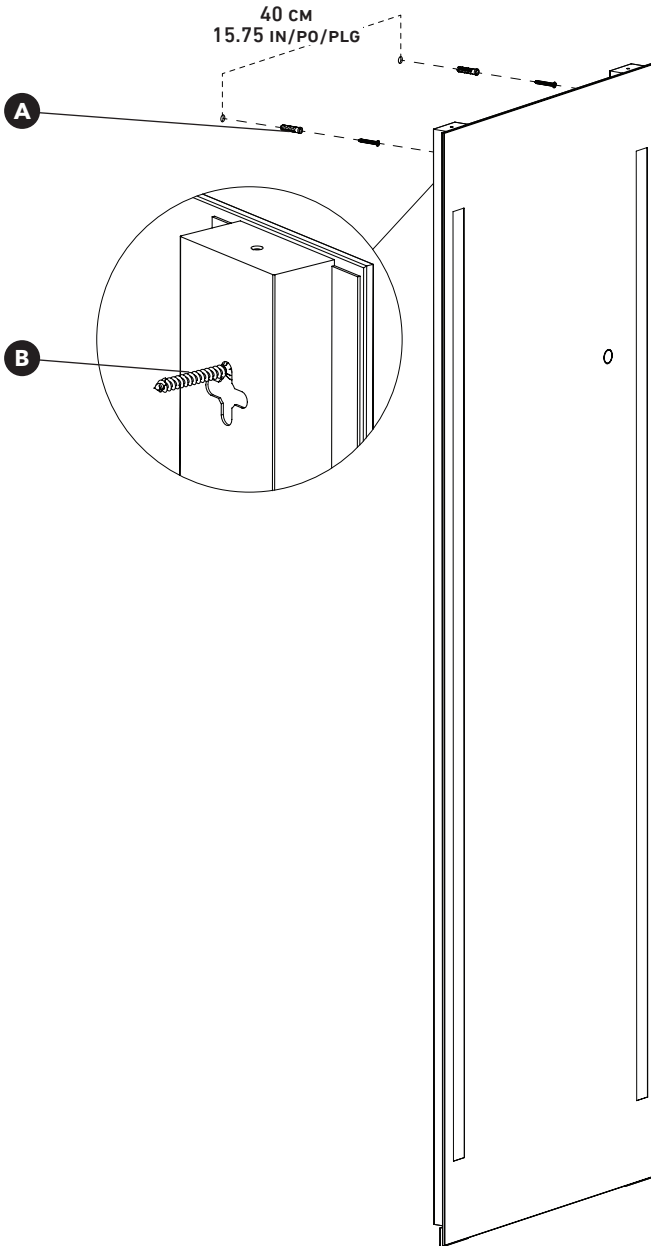
**40 CM (15.75 IN/PO/PLG)**



# 3

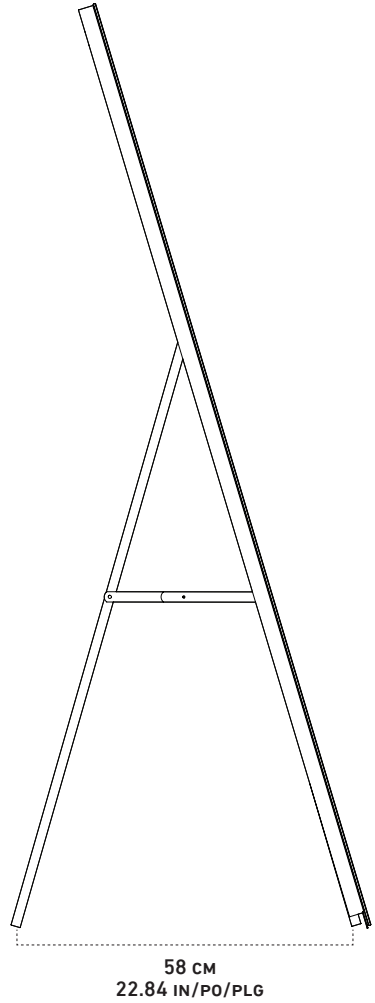
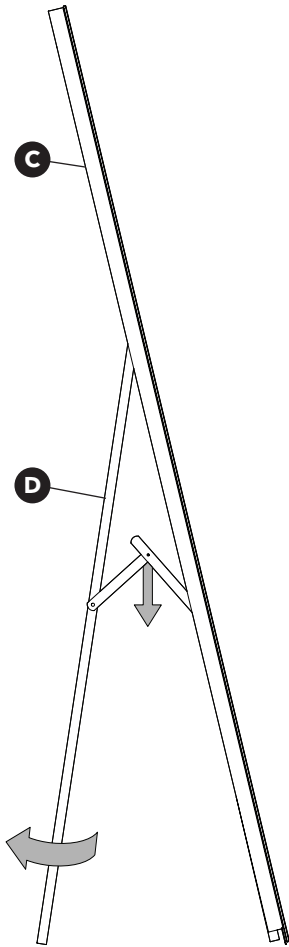
## WALL INSTALLATION INSTALLATION MURALE INSTALACIÓN EN LA PARED

---



**4** FLOOR INSTALLATION  
INSTALLATION AU SOL  
INSTALACIÓN EN EL PISO

---

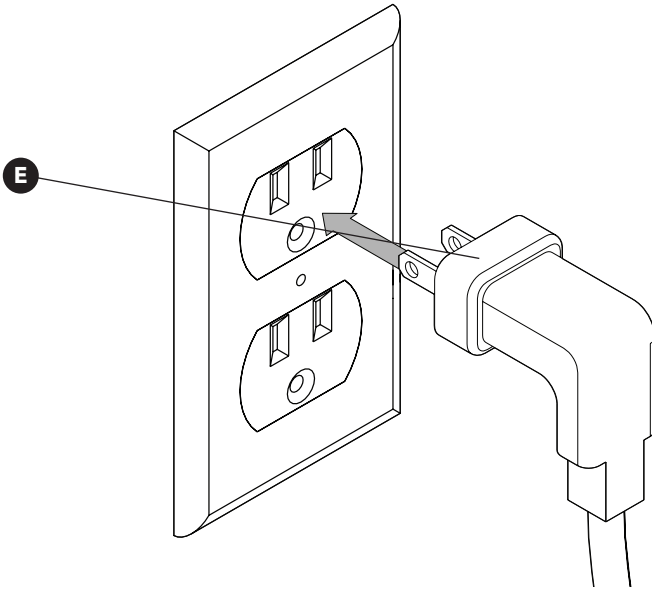




# 5

## CONNECTION BRANCHEMENT CONEXIÓN

---

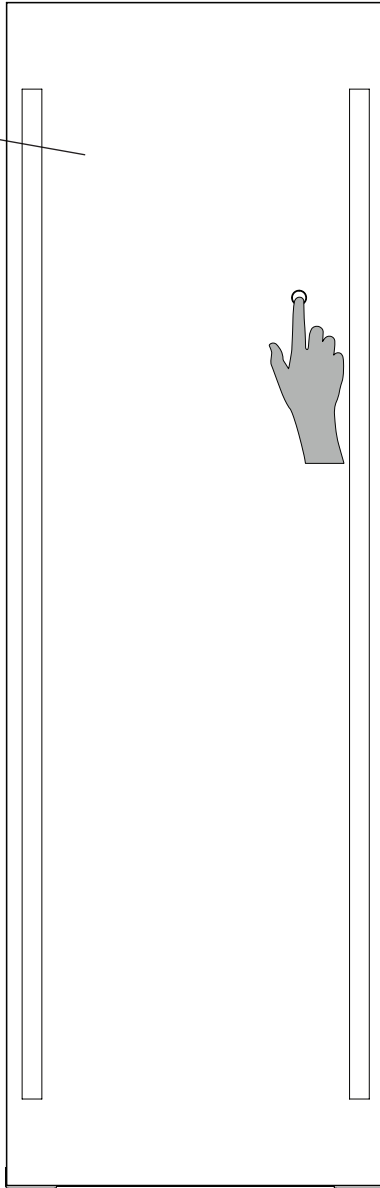


6

TURN ON/OFF THE MIRROR  
ALLUMER/ÉTEINDRE LE MIROIR  
ENCENDER/APAGAR EL ESPEJO

---

**C**



## WARRANTY GARANTIE GARANTÍA

**Artika For Living Inc.** is proud to offer you a three (3) years limited warranty on manufacturing defects from the date of purchase for residential use only. The warranty is extended to the original owner in USA and Canada and is non-transferable. It does not apply to retailers, commercial applications or establishments. The original sales receipt is required for all warranty claims. The remedy under this limited warranty shall be product or part replacement at Artika's discretion as provided herein and cannot exceed the original purchase price.

This warranty is valid only on products installed in accordance with the building code and laws effective in the region where the unit is used as well as in accordance with the provided instruction manual. It does not cover products installed incorrectly or subjected to abnormal use. Product(s) or component part(s) may be required to be returned for inspection and verification.

Normal wear and tear, misuse, negligence, vandalism, improper maintenance (surface damage due to chemical interaction or cleaning agents including, but not limited to, scouring pads, use of cleaners containing abrasives, alcohol or other organic solvents) improper handling, accident, abuse, fire, flood, theft, acts of God, neglect, or alteration of the product will not be covered under this limited warranty. It excludes any accessories that accompany the product including but not limited to bulbs or batteries.

The warranty does not cover handling, labor, transportation, or any other cost associated with the installation or replacement of the product. This limited warranty is valid in the country of purchase and by Artika authorized retailers only.

**Artika for Living Inc.** will not be held responsible for any direct or consequential damages or injuries related to the use of this product arising from improper use or installation of this product.

Please visit [www.artika.com](http://www.artika.com) to discover more about **Artika for Living Inc.**

**Artika For Living Inc.** est fière de vous offrir une garantie limitée de trois (3) ans contre tout défaut de fabrication, à compter de la date d'achat, pour un usage domestique uniquement. Cette garantie n'est valide que pour le propriétaire d'origine aux États-Unis et au Canada et est incessible. Elle ne s'applique pas aux détaillants, ni aux applications ou établissements commerciaux. Le reçu de vente original est exigé pour toute demande de garantie. Le recours prévu par cette garantie limitée est le remplacement du produit ou d'une pièce du produit, à la discrétion d'Artika conformément au présent document, et ne peut pas excéder le prix d'achat original.

Cette garantie couvre uniquement les produits installés conformément au code du bâtiment et aux lois en vigueur dans la région où le produit est utilisé, et les produits utilisés conformément au mode d'emploi fourni. Elle ne couvre pas les produits mal installés ou soumis à un usage anormal. Le ou les produits ou pièces peuvent vous être demandés aux fins d'inspection et de vérification.

L'usure normale, une mauvaise utilisation, la négligence, le vandalisme, un mauvais entretien (surface endommagée à cause d'une interaction chimique ou de produits nettoyants, incluant sans s'y limiter les éponges métalliques, l'utilisation de produits nettoyants contenant des agents abrasifs, de l'alcool ou d'autres solvants organiques), une manipulation inadéquate, un accident, un abus, un incendie, une inondation, un vol, une catastrophe naturelle ou la modification du produit ne sont pas des motifs couverts par cette garantie limitée. Elle exclut tout accessoire fourni avec le produit, incluant sans s'y limiter les ampoules et les piles.

Cette garantie ne couvre pas la maintenance, la main-d'œuvre, le transport, ou tout autre coût lié à l'installation ou au remplacement du produit. Cette garantie limitée est valide uniquement dans le pays où l'achat a été effectué auprès de détaillants autorisés Artika.

**Artika for Living Inc.** ne pourra être tenue responsable en cas de blessure ou de dommage direct ou indirect causé par l'utilisation du produit si le produit a été mal installé ou mal utilisé.

Visiter le [www.artika.com](http://www.artika.com) pour en savoir plus sur **Artika for Living Inc.**

**Artika For Living Inc.** se enorgullece de ofrecerle una garantía limitada de tres (3) años en defecto de manufactura desde la fecha de compra del producto para uso residencial únicamente. Esta garantía cubre al dueño original en EE. UU. y en Canadá, y no es transferible. No se aplica a minoristas, aplicaciones comerciales ni a establecimientos. Se deberá presentar el recibo de venta original para todas las reclamaciones de garantía. La compensación ofrecida por esta garantía limitada será el reemplazo del producto o de la pieza a entera discreción de Artika como aquí se indica, y no puede exceder el precio de adquisición original.

Esta garantía solo es válida en productos instalados de acuerdo con el código de construcción y la legislación en vigor en la región donde se use esta unidad, así como el manual de instrucciones provisto. Nuestra garantía no incluye productos instalados incorrectamente o que hayan tenido un uso anormal. Es posible que se pida la devolución de los productos o componentes para su inspección o verificación.

El desgaste normal, uso incorrecto, negligencia, vandalismo, mantenimiento incorrecto (daños en la superficie por interacción química o agentes de limpieza incluyendo, entre otros, paños abrasivos, sustancias de limpieza abrasivas, alcohol o solventes orgánicos), manejo incorrecto, accidente, abuso, incendio, inundación, robo, causas de fuerza mayor, negligencia o alteración del producto no serán cubiertos bajo esta garantía limitada. No cubre ningún accesorio que acompañe al producto, incluyendo entre otros bombillas o baterías.

La garantía no cubre gastos de manejo, gastos laborales, de transporte ni cualquier otro coste asociado con la instalación o reemplazo del producto. Esta garantía limitada es válida en el país de adquisición, siempre que se haya adquirido en un minorista autorizado por Artika.

**Artika For Living Inc.** no se hará responsable de ningún daño directo, consecuente o resultante, ni de lesiones que puedan resultar de un mal uso o instalación de este producto.

Visite [www.artika.com](http://www.artika.com) para saber más sobre **Artika For Living Inc.**

**Artika For Living Inc.**

1756, 50<sup>th</sup> Avenue  
Montréal (Lachine), Québec  
Canada H8T 2V5

1-866-661-9606  
support@artika.com  
**www.artika.com**



---

**Customer Service**

Monday to Friday  
9 am - 5 pm EST

**Service à la clientèle**

Lundi au vendredi  
9 h à 17 h H.N.E.

**Atención al cliente**

Lunes a viernes  
9 a.m. - 5 p.m. hora del Este