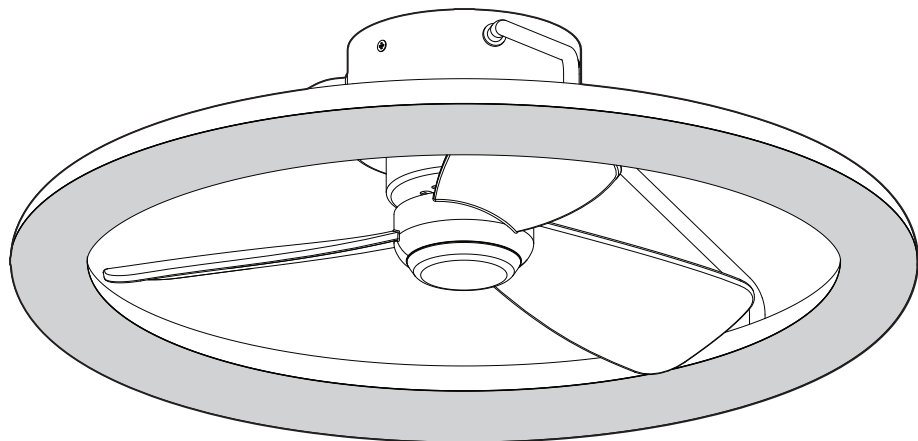




Model / Modèle / Modelo: 23FAN-DAR-W2BL



LED Ceiling Fan - Darren Hugger™

## INSTRUCTION MANUAL

IMPORTANT: READ CAREFULLY AND KEEP FOR FUTURE REFERENCE.

Ventilateur de plafond à DEL - Darren Hugger<sup>MC</sup>

## MANUEL D'INSTRUCTIONS

IMPORTANT : À LIRE ATTENTIVEMENT ET À CONSERVER.

Ventilador de techo LED - Darren Hugger<sup>MR</sup>

## MANUAL DE INSTRUCCIONES

IMPORTANTE: LEER DETENIDAMENTE Y CONSERVAR.



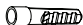
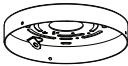
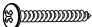



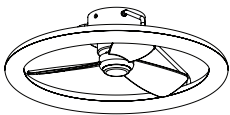
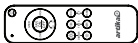

Rev. 24-07-2024

Made in China  
Fabriqué en Chine  
Hecho en China

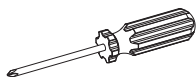
Residential use only  
Usage résidentiel seulement  
Uso residencial solamente

Indoor use only  
Usage intérieur seulement  
Uso interior solamente

**INCLUDED HARDWARE**  
**MATÉRIEL INCLUS**  
**MATERIALES INCLUIDOS**

ITEM PIÈCE PIEZA		DESCRIPTION DESCRIPTION DESCRIPCIÓN	QUANTITY QUANTITÉ CANTIDAD
<b>A</b>		Wall anchor Anclaje mural Anclaje mural	× 4
<b>B</b>		Mounting bracket Support de fixation Soporte de montaje	× 1
<b>C</b>		Retaining screw Vis de fixation Tornillo de fijación	× 4
<b>D</b>		Junction box screw Vis de la boîte de jonction Tornillo de caja de conexiones	× 2
<b>E</b>		Wire connector Capuchon de connexion Conector de cable	× 3
<b>F</b>		Canopy screw Vis de pavillon Tornillo de dosel	× 3 + 1 extra
<b>G</b>		Light fixture Luminaire Luminaria	× 1
<b>H</b>		Remote control Télécommande Control remoto	× 1
<b>I</b>		L Bracket L Support Soporte en L	× 1

**WHAT YOU WILL NEED / VOUS AUREZ BESOIN / LO QUE NECESITARÁ**



Screwdriver  
Tournevis  
Destornillador



Drill  
Perceuse  
Taladro



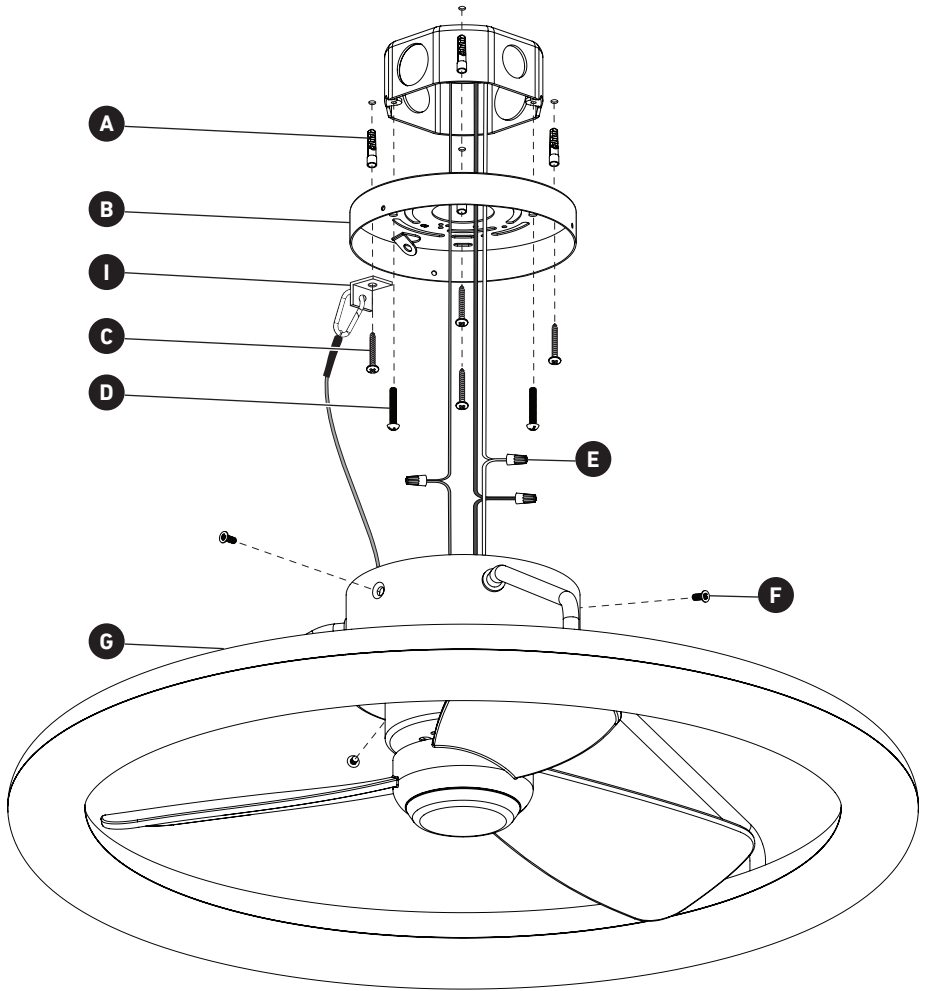
6.5 mm / 1/4 in drill bit  
Mèche de 6,5 mm / 1/4 po  
Broca de 6,5 mm / 1/4 in



Pencil  
Crayon  
Lápiz

STEP-BY-STEP INSTALLATION  
INSTALLATION DÉTAILLÉE  
INSTALACIÓN PASO A PASO

---



**WARNING**  
**ATTENTION**  
**ATENCIÓN**

---

**IMPORTANT**

The installer and/or user must read, understand and follow these instructions before installing the product. This product must be properly installed before it is used. If instructions are not followed, the manufacturer will not be held responsible for any problems or product malfunctions. Failure to follow installation and/or operating instructions will void the warranty.

We recommend that this product be installed by a certified electrician. In some states or provinces, it is legally required that for this type of product be installed by a certified electrician, according to the electrical and building codes in effect in the region where the unit is being used.

**IMPORTANT**

Avant l'installation de ce produit, l'utilisateur ou l'installateur doit avoir lu et compris ces instructions. Cet appareil doit être installé convenablement avant d'être utilisé. Si ces instructions ne sont pas respectées, le fabricant ne pourra être tenu responsable d'aucun problème ou dysfonctionnement du produit. Le non-respect des instructions d'installation et d'utilisation annulera la garantie en vigueur.

Nous recommandons que ce produit soit installé par un électricien certifié. Dans certains États ou certaines provinces, la loi exige que ce type de produit soit installé par un électricien certifié conformément aux codes de l'électricité et du bâtiment en vigueur.

**IMPORTANTE**

El instalador o usuario debe leer, entender y seguir estas instrucciones antes de instalar el producto. El producto debe estar correctamente instalado antes de su utilización. Si no se siguen las instrucciones, el fabricante no se hará responsable de ningún problema o mal funcionamiento del producto. Si no se siguen las instrucciones de instalación o de uso, se anulará la garantía.

Le recomendamos que el producto sea instalado por un electricista certificado. En algunos estados o provincias, se requiere por ley que este tipo de producto sea conectado por un electricista certificado siguiendo los códigos eléctricos y arquitectónicos de la región.

**WARNING:**



Risk of electrical shock.  
Turn off power at the  
breaker panel.

**AVERTISSEMENT :**



Risque de choc  
électrique. Couper le  
courant sur le panneau  
électrique.

**ADVERTENCIA:**



Riesgo de descarga  
eléctrica. Desconectar  
la corriente eléctrica del  
panel (disyuntor).

Switch off the main electrical supply from the fuse box/circuit breaker before installing the unit or doing any maintenance.

Do not use outdoors.

Do not use with a dimmer.

Il est important de couper l'alimentation électrique principale sur le panneau électrique avant de procéder à l'installation ou à l'entretien.

Ne pas utiliser à l'extérieur.

Ne pas utiliser avec un variateur.

Desconecte la instalación eléctrica en la caja de circuitos/disyuntor antes de instalar esta unidad o realizar tareas de mantenimiento en ella.

No usar en exteriores.

No lo use con un atenuador.

**CAUTION  
MISE EN GARDE  
PRECAUCIÓN**



**IMPORTANT**

Caution, mount with the lowest parts at least 2.1 m / 82.6 in above the floor or ground level.

The retaining screws must be securely tightened before operating the fan.

**WARNING:**

To reduce the risk of fire, electric shock or personal injury, mount the fan only to an outlet box marked "**acceptable for fan support**" and use the mounting screws provided with the outlet box.

Most outlet boxes commonly used for hanging light fixtures are not rated for fan support and may need to be replaced. If in doubt, contact a qualified electrician.

**IMPORTANT**

Attention, assembler les pièces les plus basses à au moins 2,1 m / 82,6 po au-dessus du sol ou du niveau du sol.

Les vis de blocage doivent être bien serrées avant de faire fonctionner le ventilateur.

**AVERTISSEMENT :**

Pour réduire les risques d'incendie, d'électrocution ou de blessures, installer le ventilateur uniquement sur une boîte de sortie « **appropriée pour un ventilateur** » et utiliser les vis de montage fournies avec la boîte de sortie.

La plupart des boîtes de sortie couramment utilisées pour l'installer un luminaire ne sont pas appropriées pour un ventilateur et peuvent devoir être remplacées. Consulter un électricien qualifié en cas de doute.

**IMPORTANTE**

Montaje con precaución con las partes más bajas, al menos 2,1 m / 82,6 in por encima del suelo o del nivel del suelo.

Los tornillos de fijación deben ajustarse firmemente antes de que el ventilador funcione.

**ADVERTENCIA:**

Para reducir el riesgo de incendio, descarga eléctrica o lesiones personales, móntelo en la caja de salida marcada como "**acceptable para soporte de ventiladores**" y use los tornillos de montaje que se proporcionan con la caja de salida.

La mayoría de las cajas de salida que se utilizan comúnmente para el soporte de artefactos de iluminación no son "aceptables para el soporte de ventiladores" y es posible que deban reemplazarse. Consulte a un electricista calificado en caso de duda.

**DO NOT USE THIS FAN  
WITH ANY SOLID-STATE  
SPEED CONTROL DEVICE**

**NE PAS UTILISER CE  
VENTILATEUR AVEC UN  
DISPOSITIF DE RÉGLAGE  
DE VITESSE À  
SEMI-CONDUCTEURS**

**NO USE ESTE VENTILADOR  
CON NINGÚN DISPOSITIVO  
DE CONTROL DE  
VELOCIDAD DE ESTADO  
SÓLIDO**

**WARNING:**



The mounting bracket is not designed to exceed 15.9 kg / 35 lb of total weight.

**AVERTISSEMENT :**



Le support de fixation n'est pas conçu pour excéder 15,9 kg / 35 lb de charge totale.

**ADVERTENCIA:**



El soporte de montaje no está diseñado para superar los 15,9 kg de carga total.

**WARNING**  
**ATTENTION**  
**ATENCIÓN**

---

All wiring in accordance with the national Electric Code ANSI/NFPA 70 and local codes.

To reduce the risk of personal injury, do not bend the blade brackets when installing the brackets, balancing the blades, or cleaning the fan. Do not insert foreign objects between rotating fan blades.

Tout le câblage est conforme au code électrique national ANSI / NFPA 70 et aux codes locaux.

Pour réduire le risque de blessures corporelles, ne pas plier les supports de pale lors de l'installation des supports, de l'équilibrage des pales ou du nettoyage du ventilateur. Ne pas insérer d'objet étranger entre les pales d'un ventilateur en rotation.

Todo el cableado de acuerdo con el Código Eléctrico Nacional ANSI / NFPA 70 y los códigos locales.

Para reducir el riesgo de lesiones personales, no doble los soportes de las aspas al instalarlos, equilibrar las aspas o limpiar el ventilador. No inserte objetos extraños entre las aspas giratorias del ventilador.

**FAN WEIGHT / POIDS DU VENTILATEUR / PESO DEL VENTILADOR**

2,48 kg / 5.46 lb

**REQUIRED MARKING / MARQUAGE REQUIS / MARCADO REQUERIDO**

"Acceptable for fan Support of 15.9 kg / 35 lb or less"

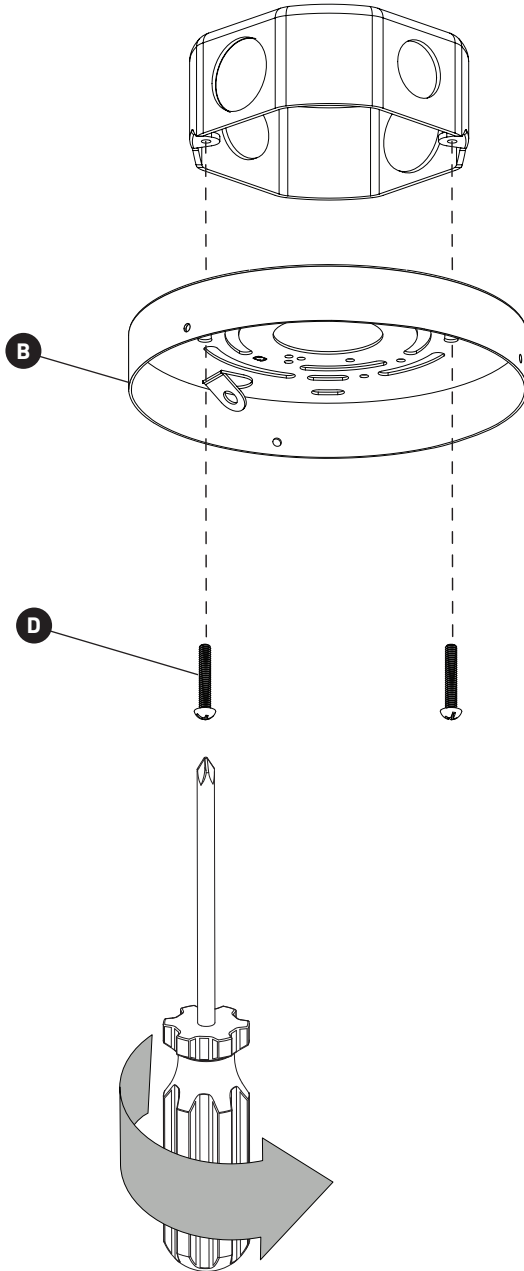
« Acceptable pour un support de ventilateur de 15,9 kg/35 lb ou moins. »

"Acceptable para soporte de ventilador de 15,9 kg o menos"

1

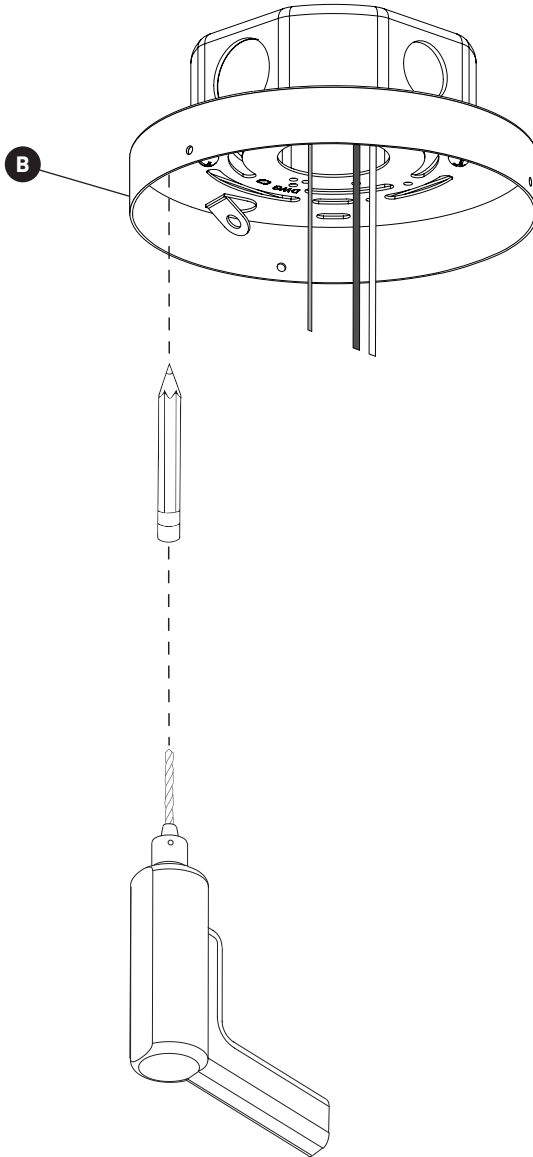
MOUNTING BRACKET INSTALLATION  
INSTALLATION DU SUPPORT DE FIXATION  
INSTALACIÓN DEL SOPORTE DE MONTAJE

---



## 2 MOUNTING BRACKET INSTALLATION INSTALLATION DU SUPPORT DE FIXATION INSTALACIÓN DEL SOPORTE DE MONTAJE

---

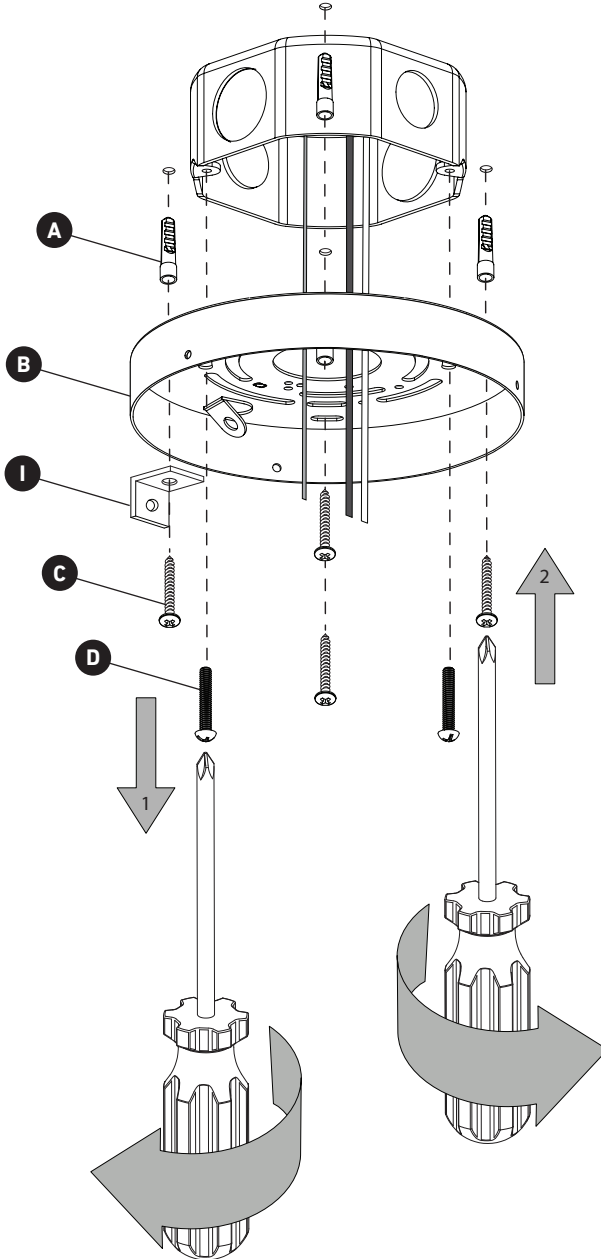




# 3

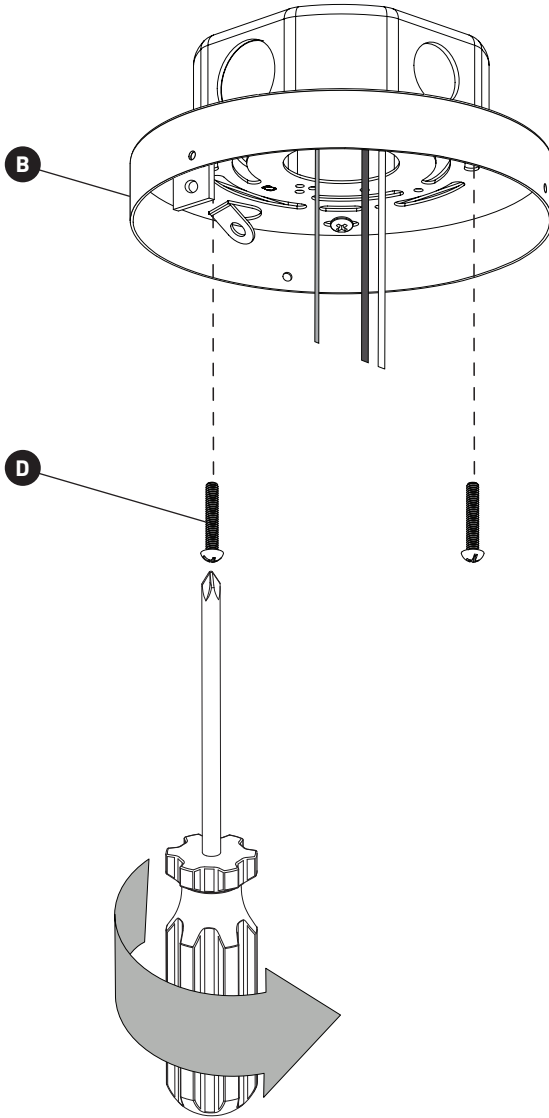
## MOUNTING BRACKET INSTALLATION INSTALLATION DU SUPPORT DE FIXATION INSTALACIÓN DEL SOPORTE DE MONTAJE

---

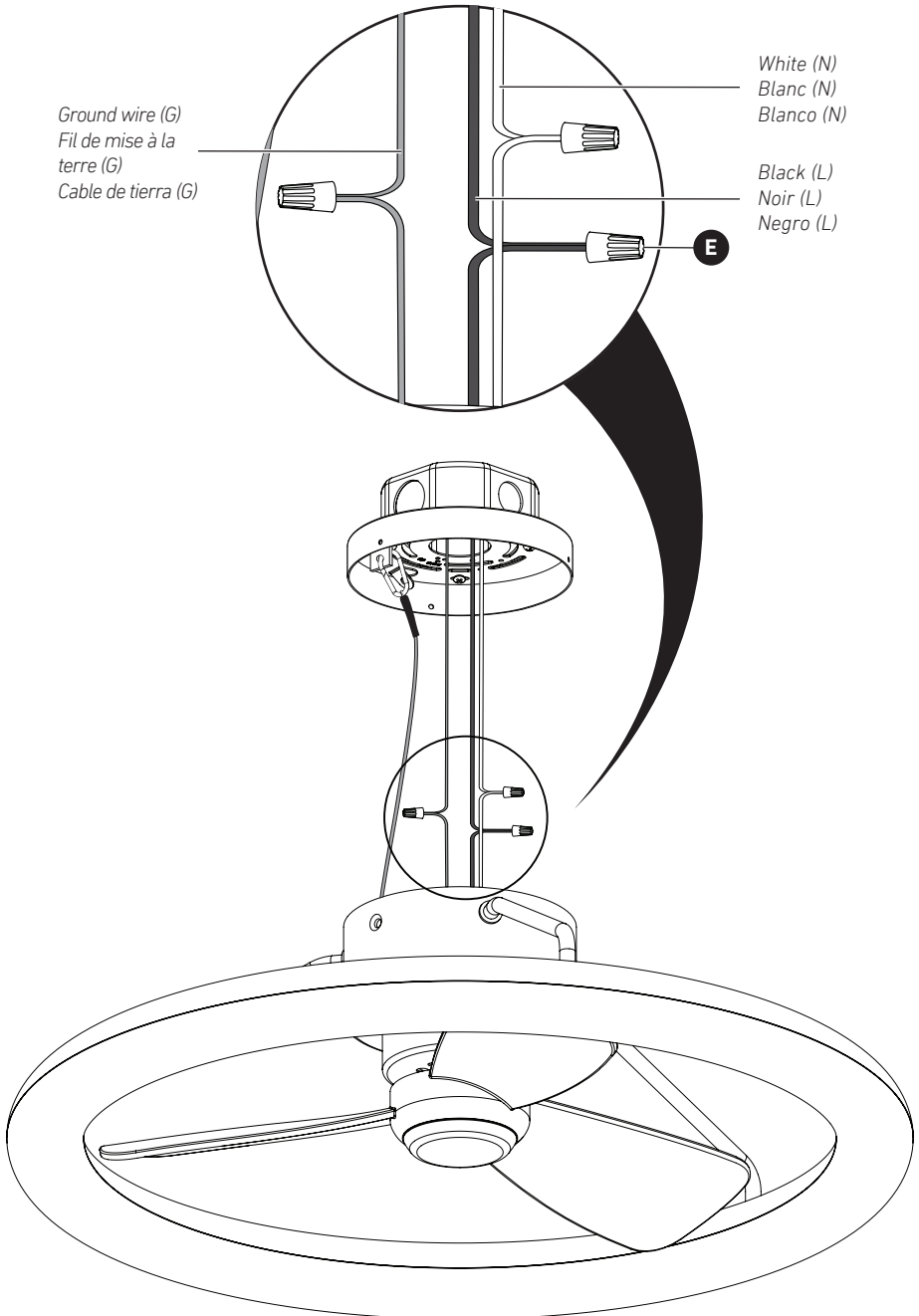


**4** MOUNTING BRACKET INSTALLATION  
INSTALLATION DU SUPPORT DE FIXATION  
INSTALACIÓN DEL SOPORTE DE MONTAJE

---

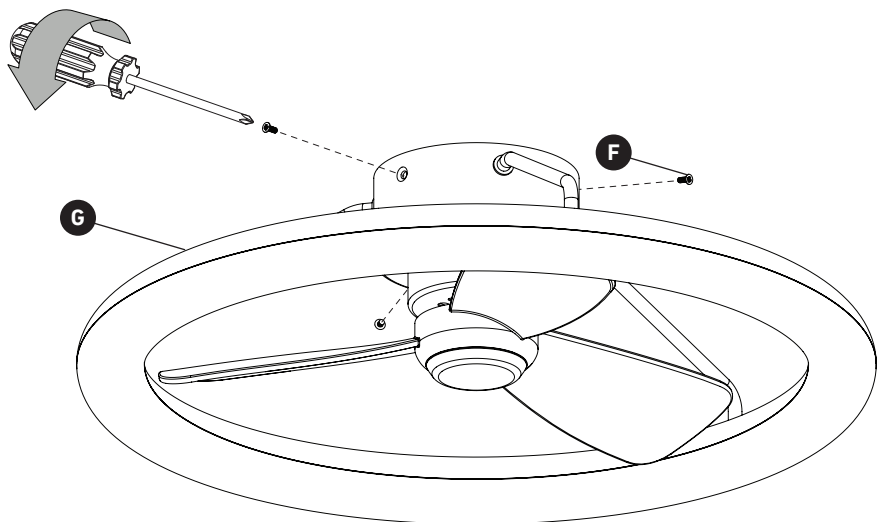


## 5

**WIRE CONNECTION  
CONNEXION DES FILS  
CONEXIÓN DE CABLES**

8 FINAL INSTALLATION  
INSTALLATION FINALE  
INSTALACIÓN DEFINITIVA

---



**BATTERY WARNING**  
**AVERTISSEMENT CONCERNANT LA PILE**  
**ADVERTENCIA DE BATERÍA**



**BATTERY WARNING**  
**AVERTISSEMENT CONCERNANT LA PILE**  
**ADVERTENCIA DE BATERÍA**



**KEEP OUT OF REACH OF CHILDREN**

Swallowing can lead to chemical burns, perforation of soft tissue, and death. Severe burns can occur within 2 hours of ingestion. Seek medical attention immediately.

This product contains a button battery. If swallowed, it could cause severe injury or death in just 2 hours. Seek medical attention immediately.

**GARDER HORS DE LA PORTÉE DES ENFANTS**

L'ingestion peut entraîner des brûlures chimiques en moins de deux heures, une perforation des tissus mous et la mort. Consulter un médecin immédiatement.

Cet article contient une pile bouton. De graves blessures ou la mort peuvent survenir dans les deux heures suivant l'ingestion. Consulter un professionnel de la santé immédiatement.

**MANTENER FUERA DEL ALCANCE DE LOS NIÑOS**

La ingestión puede conducir a la quemaduras químicas, perforación de tejidos blandos y muerte, quemaduras graves pueden ocurrir dentro de las 2 horas posteriores a la ingestión. Busque atención médica inmediatamente.

Este producto contiene una pila de botón. Si se traga, se podría causar lesiones graves o la muerte en solo 2 horas. Busque atención médica inmediatamente.

**1. WARNING - KEEP BATTERIES OUT OF REACH OF CHILDREN**

- Swallowing may lead to serious injury in as little as 2 hours or death, due to chemical burns and potential perforation of the esophagus.
- If you suspect your child has swallowed or inserted a button battery, immediately seek urgent medical assistance.
- Examine devices and make sure the battery compartment is correctly secured, e.g. that the screw or other mechanical fastener is tightened. Do not use if compartment is not secure.
- Dispose of used button batteries immediately and safely. Used batteries can still be dangerous.
- Tell others about the risk associated with button batteries and how to keep their children safe.

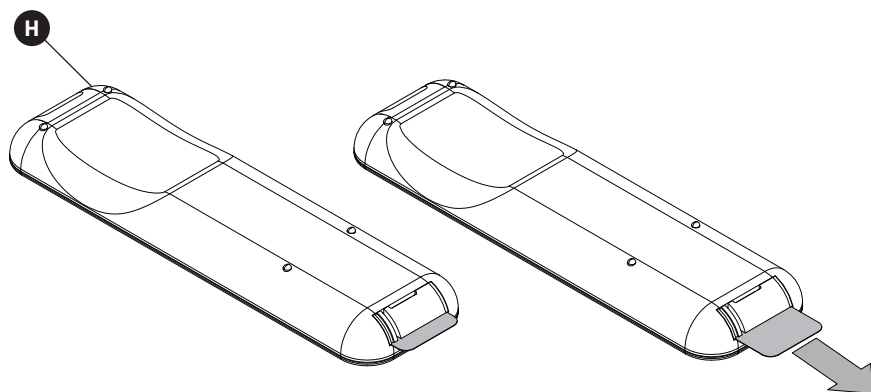


**1. AVERTISSEMENT - GARDER LES BATTERIES HORS DE LA PORTÉE DES ENFANTS**

- L'ingestion peut entraîner des blessures graves en seulement 2 heures, voire la mort, en raison de brûlures chimiques et d'une perforation potentielle de l'œsophage.
- S'il est possible qu'un enfant ait avalé une pile ou inséré cette dernière à l'intérieur d'une partie du corps, consulter immédiatement un médecin.
- Examiner les appareils et s'assurer que le compartiment à piles est correctement fixé (par ex. que la vis ou la fixation mécanique est serrée). Ne pas utiliser l'appareil si le compartiment n'est pas sécurisé.
- Jeter immédiatement et de façon sécuritaire les piles boutons usagées. Les piles déchargées peuvent tout de même être dangereuses.
- Informez les autres des risques associés aux piles bouton et de la manière d'assurer la sécurité de leurs enfants.

**1. ADVERTENCIA: MANTENGA LAS BATERÍAS FUERA DEL ALCANCE DE LOS NIÑOS**

- La ingestión puede provocar lesiones graves en tan solo 2 horas o la muerte, debido a quemaduras químicas y posible perforación del esófago.
- Si sospecha que su hijo se ha tragado o insertado una pila de botón, busque asistencia médica urgente de inmediato.
- Examine los dispositivos y asegúrese de que el compartimiento de la batería esté correctamente asegurado, p.ej. que el tornillo u otro sujetador mecánico esté apretado. No lo use si el compartimiento no está seguro.
- Deseche las pilas de botón usadas de forma inmediata y segura. Las baterías descargadas aún pueden ser peligrosas.
- Cuénteles a los demás sobre el riesgo asociado con las pilas de botón y cómo mantener seguros a sus hijos.


**NOTE - READ AND KEEP THESE INSTRUCTIONS**
**REMARQUE - LIRE ET CONSERVER CES INSTRUCTIONS**
**NOTA - LEA Y GUARDE ESTAS INSTRUCCIONES**
**NOTE:**

- This product contains a lithium button/coin cell battery. If a new or used lithium button/coin cell battery is swallowed or enters the body, it can cause severe internal burns and can lead to death in as little as 2 hours. Always completely secure the battery compartment. If the battery compartment does not close securely, stop using the product, remove the battery, and keep it away from children. If you think batteries might have been swallowed or placed inside any part of the body, seek immediate medical attention.
- All batteries must be properly disposed of and kept out of reach of children.
- Even used batteries may cause injury.

**REMARQUE :**

- Ce produit contient une pile bouton / bouton au lithium. Si une pile bouton / pile bouton au lithium neuve ou usagée est avalée ou pénètre dans le corps, cela peut provoquer de graves brûlures internes et entraîner la mort en aussi peu que 2 heures. Fixez toujours complètement le compartiment à piles. Si le compartiment des piles ne se ferme pas correctement, cessez d'utiliser le produit, retirez les piles et gardez-le hors de portée des enfants. Si vous pensez que des piles ont été avalées ou placées dans une partie du corps, consultez immédiatement un médecin.
- Les cellules doivent être éliminées de manière appropriée, notamment en les gardant hors de portée des enfants;
- Même les cellules utilisées peuvent provoquer des blessures.

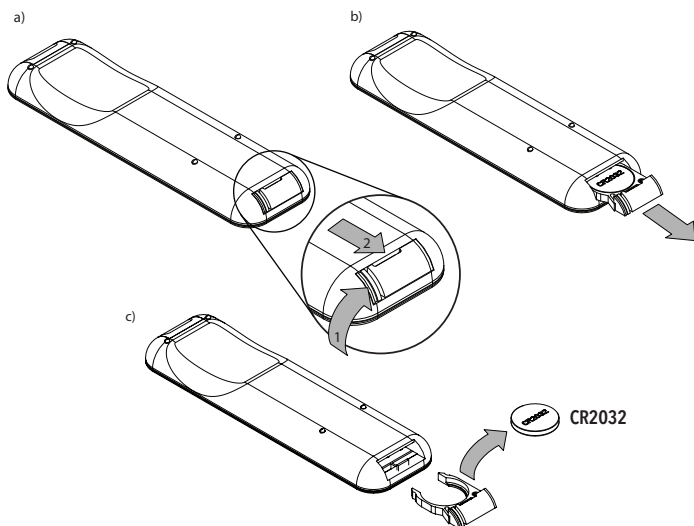
**NOTA:**

- Este producto contiene una batería de botón / botón de litio. Si una batería de botón / botón de litio nueva o usada se ingiere o ingresa al cuerpo, puede causar quemaduras internas graves y puede provocar la muerte en tan solo 2 horas. Asegure siempre completamente el compartimiento de la batería. Si el compartimento de las pilas no se cierra de forma segura, deje de utilizar el producto, retire las pilas y manténgalo alejado de los niños. Si cree que las pilas pueden haber sido ingeridas o colocadas dentro de cualquier parte del cuerpo, busque atención médica inmediata.
- Las celdas se desecharán adecuadamente, incluso manteniéndolas fuera del alcance de los niños;
- Incluso las celdas usadas pueden causar lesiones.

y

## REPLACING THE REMOTE CONTROL BATTERIES REEMPLACEMENT DES PILES DE LA TÉLÉCOMMANDE SUSTITUCIÓN DE LAS PILAS DEL CONTROL REMOTO

- Always purchase the correct size and grade of battery that is suitable for the intended use.
  - Replace all batteries within a set at the same time. Do not mix old and new batteries.
  - Do not mix alkaline, standard (carbon-zinc), or rechargeable (ni-cad, ni-mh, etc.) batteries.
  - Clean the battery contacts and the contacts on the device.
  - Ensure the batteries are installed correctly with regard to polarity (+ and -).
  - Remove batteries from any equipment that will not be used for a long time.
  - Remove used batteries promptly.
  - Batteries must be installed, removed and replaced by an adult or under adult supervision.
  - Dispose of batteries in accordance with local regulations.
  - Do not attempt to burn batteries or place them near a heat source.
- Toujours se procurer la pile de la bonne dimension et de la qualité la mieux adaptée pour l'utilisation prévue.
  - Remplacer toutes les piles d'un ensemble au même moment. Ne pas utiliser des piles anciennes et neuves en même temps.
  - Ne pas utiliser en même temps des piles alcalines, régulières (carbone-zinc) ou rechargeables (ni-cad, ni mh, etc.).
  - Nettoyer les contacts des piles ainsi que ceux de l'appareil avant l'installation de celles-ci.
  - S'assurer que la polarité des piles est correctement installée (+ et -).
  - Enlever les piles de l'appareil lorsqu'il n'est plus utilisé pour une longue période de temps.
  - Retirer rapidement les piles usagées.
  - Installer, retirer ou remplacer les piles doit être fait sous la supervision d'un adulte.
  - Mettre les piles au rebut conformément à la réglementation des autorités locales.
  - Ne pas tenter de brûler ou placer les piles près d'une source de chaleur.
- Adquiera siempre el tamaño correcto y la calidad de las pilas más adecuada para el uso previsto.
  - Reemplace todas las pilas de un juego al mismo tiempo. No mezcle pilas nuevas y viejas.
  - No mezcle pilas alcalinas, estándar (carbono-zinc), recargables de oro (ni-cad, ni mh, etc.).
  - Limpie los contactos de la pila y también los del dispositivo antes de la instalación de la misma.
  - Asegúrese de que la polaridad de las pilas esté correctamente instalada (+ y -).
  - Retire las pilas del equipo si no se va a utilizar durante un período de tiempo prolongado.
  - Retire las pilas usadas de inmediato.
  - La instalación, extracción o sustitución de las baterías debe realizarse bajo la supervisión de un adulto.
  - Deseche las baterías de acuerdo con las regulaciones de las autoridades locales.
  - No intente quemar ni colocar las baterías cerca de una fuente de calor.



## REMOTE CONTROL FUNCTIONS FONCTIONS DE LA TÉLÉCOMMANDE FUNCIONES DE CONTROL REMOTO

### REMOTE CONTROL PAIRING/ UNPAIRING INSTRUCTIONS

1. Turn the fixture power off for at least 10 seconds.
2. Turn the fan on. Press the FAN ON/OFF button (no. 4) and the LIGHT ON/OFF button (no. 2) simultaneously within 10 seconds of turning on the fan. You will hear 1 "beep" sound when the pairing is complete, and 2 "beep" sounds when the unpairing is complete.
3. If pairing/unpairing is not successful, repeat the steps above.

Use one or two remotes to control one or two fans.

### INSTRUCTIONS D'APPARIAGE/ DISSOCIATION DE LA TÉLÉCOMMANDE

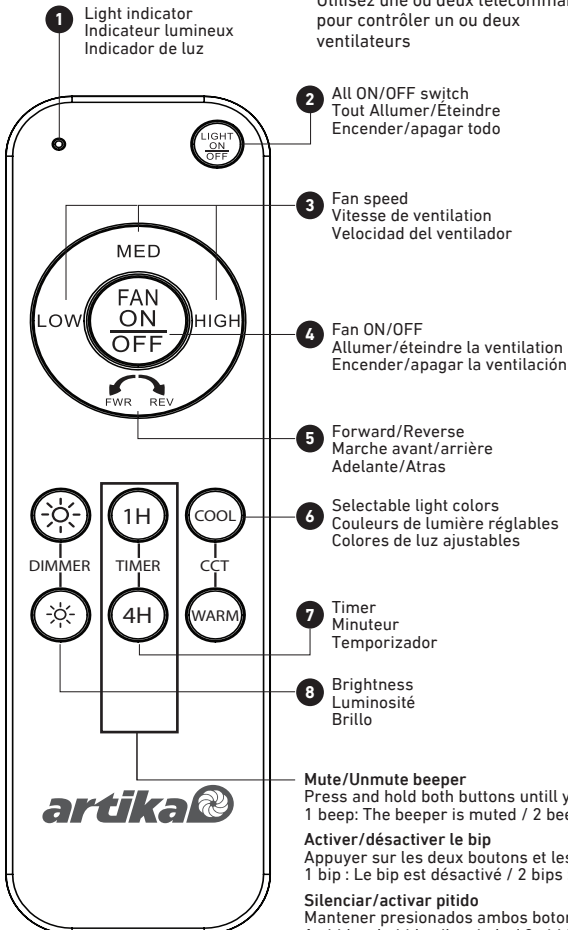
1. Éteignez l'appareil pendant au moins 10 secondes.
2. Allumez le ventilateur. Appuyez simultanément sur le bouton FAN ON/OFF (n° 4) et sur le bouton LIGHT ON/OFF (n° 2) dans les 10 secondes suivant la mise en marche du ventilateur. Vous entendrez 1 « bip » lorsque l'appairage est terminé et 2 « bips » lorsque la dissociation est terminée.
3. Si le couplage/dissociation échoue, répétez les étapes ci-dessus.

Utilisez une ou deux télécommandes pour contrôler un ou deux ventilateurs

### INSTRUCCIONES DE EMPAREJAMIENTO/ DESEMPAREJAMIENTO DEL CONTROL REMOTO

1. Apague el dispositivo durante al menos 10 segundos.
2. Encienda el ventilador. Presione el botón FAN ON/OFF (n.º 4) y el botón LIGHT ON/OFF (n.º 2) simultáneamente dentro de los 10 segundos posteriores a encender el ventilador. Escuchará 1 "bip" cuando se complete el emparejamiento y 2 "bip" cuando se complete el desemparejamiento.
3. Si el emparejamiento/desemparejamiento no se realiza correctamente, repita los pasos anteriores.

Utilice uno o dos controles remotos para controlar uno o dos fans.



**BATTERY WARNING**  
AVERTISSEMENT CONCERNANT LA PILE  
ADVERTENCIA SOBRE LA BATERÍA

**(a) KEEP OUT OF REACH OF CHILDREN**

(b) If the battery compartment (if applicable) cannot be easily removed, stop using the product and keep it away from children.

(c) If you think batteries might have been swallowed or placed inside any part of the body, seek immediate medical attention.

**(a) GARDER HORS DE PORTÉE DES ENFANTS**

(b) Si le compartiment des piles ne se ferme pas correctement, arrêter d'utiliser le produit et le tenir hors de la portée des enfants.

(c) Si une pile a pu être avalée ou placée à l'intérieur d'une partie du corps, consulter immédiatement un médecin.

**(a) MANTENER FUERA DEL ALCANCE DE LOS NIÑOS.**

(b) Si el compartimiento de la batería (si corresponde) no se suelta de forma segura, deje de usar el producto y manténgalo fuera del alcance de los niños.

(c) Si cree que las baterías pueden haberse tragado o colocado dentro de cualquier parte del cuerpo, busque atención médica inmediata.

**Mute/Unmute beeper**

Press and hold both buttons until you hear the beeping sound  
1 beep: The beeper is muted / 2 beeps: The beeper is activated

**Activer/désactiver le bip**

Appuyer sur les deux boutons et les maintenir enfoncés jusqu'au bip sonore  
1 bip : Le bip est désactivé / 2 bips : Le bip est activé

**Silenciar/activar pitido**

Mantener presionados ambos botones y escuchar el pitido  
1 pitido: el pitido silenciado / 2 pitidos: El zumbador activado



**NOTE - READ AND KEEP THESE INSTRUCTIONS**  
**REMARQUE - LIRE ET CONSERVER CES INSTRUCTIONS**  
**NOTA - LEA Y GUARDE ESTAS INSTRUCCIONES**

---

**NOTE:**

- All wiring must be in accordance with the National Electrical Code "ANSI/NFPA 70-1999" and local electrical codes.
- To reduce the risk of electric shock, ensure electricity has been turned off at the circuit breaker or fuse box before beginning.
- After making electrical connections, spliced conductors should be turned upward and pushed carefully up into the outlet box. The wires should be separated with the grounded conductor and the equipment grounding conductor on one side of the outlet box and ungrounded conductor on the other side of the outlet box.
- Check that the outlet box is securely installed such that it is able to support at least the fan weight (total weight of fan approximately 2.48 kg / 5.46 lb).
- This product contains a lithium button/coin cell battery. If a new or used lithium button/coin cell battery is swallowed or enters the body, it can cause severe internal burns and can lead to death in as little as 2 hours. Always completely secure the battery compartment. If the battery compartment does not close securely, stop using the product, remove the batteries, and keep it out of reach of children. If you think batteries might have been swallowed or placed inside any part of the body, seek immediate medical attention.
- All batteries must be properly disposed of and kept out of reach of children.
- and
- Even used batteries" may cause injury.

**REMARQUE:**

- Tout le câblage doit être conforme au code électrique national «ANSI / NFPA 70-1999» et aux codes électriques locaux.
- Pour réduire le risque de choc électrique, s'assurer que l'alimentation électrique a été coupée dans le panneau électrique avant de commencer.
- Après avoir effectué les connexions électriques, tourner les conducteurs épissés vers le haut et pousser avec précaution vers le haut dans la boîte de sortie. Les fils et le conducteur de mise à la terre doivent être séparés d'un côté de la boîte de sortie et le conducteur non mis à la terre doit être placé de l'autre côté de la boîte de sortie.
- Vérifier que la boîte de sortie est solidement installée en place de manière à pouvoir supporter au moins le poids du ventilateur (poids total du ventilateur environ 2,48 kg / 5,46 lb).
- Ce produit contient une pile bouton / bouton au lithium. Si une pile bouton / pile bouton au lithium neuve ou usagée est avalée ou pénètre dans le corps, cela peut provoquer de graves brûlures internes et entraîner la mort en aussi peu que 2 heures. Fixer toujours complètement le compartiment à piles. Si le compartiment des piles ne se ferme pas correctement, arrêter l'utilisation du produit, retirer les piles et garder l'appareil hors de la portée des enfants. Si des piles ont pu être avalées ou insérées dans une partie du corps, consulter immédiatement un médecin.
- Les cellules doivent être éliminées de manière appropriée, notamment en les gardant hors de portée des enfants et
- Même les piles utilisées peuvent provoquer des blessures.

**NOTA:**

- Todo el cableado debe estar de acuerdo con el Código Eléctrico Nacional "ANSI / NFPA 70-1999" y los códigos eléctricos locales.
- Para reducir el riesgo de descarga eléctrica, asegúrese de que se haya desconectado la electricidad en el disyuntor o en la caja de fusibles antes de comenzar.
- Después de realizar las conexiones eléctricas, los conductores empalmados deben girarse hacia arriba y empujarse con cuidado hacia arriba en la caja de salida. Los cables deben separarse con el conductor conectado a tierra y el conductor de conexión a tierra del equipo en un lado de la caja de salida y el conductor sin conexión a tierra en el otro lado de la caja de salida.
- Verifique que la caja de salida esté instalada de manera segura en su lugar de manera que pueda soportar al menos el peso del ventilador (peso total del ventilador aproximadamente 2,48 kg).
- Este producto contiene una batería de botón / botón de litio. Si una batería de botón / botón de litio nueva o usada se ingiere o ingresa al cuerpo, puede causar quemaduras internas graves y puede provocar la muerte en tan solo 2 horas. Asegure siempre completamente el compartimiento de la batería. Si el compartimento de las pilas no se cierra de forma segura, deje de utilizar el producto, retire las pilas y manténgalo alejado de los niños. Si cree que las pilas pueden haber sido ingeridas o colocadas dentro de cualquier parte del cuerpo, busque atención médica inmediata.
- Las celdas se desecharán adecuadamente, incluso manteniéndolas fuera del alcance de los niños;
- y
- Incluso las células usadas pueden causar lesiones.

**NOTE - READ AND KEEP THESE INSTRUCTIONS**  
**REMARQUE - LIRE ET CONSERVER CES INSTRUCTIONS**  
**NOTA - LEA Y GUARDE ESTAS INSTRUCCIONES**



A) Remove and immediately recycle or dispose of used batteries according to local regulations and keep away from children. Do NOT dispose of batteries in household trash or incinerate.

B) Even used batteries may cause severe injury or death.

c) Call a local poison control center for treatment information.

D) Compatible battery type: CR2032

E) Nominal battery voltage: 3V.

F) Non-rechargeable batteries are not to be recharged.

G) Do not force discharge, recharge, disassemble, heat above (manufacturer's specified temperature rating) or incinerate. Doing so may result in injury due to venting, leakage or explosion resulting in chemical burns.

A) Retirez et recyclez ou jetez immédiatement les piles usagées conformément aux réglementations locales et ardezles hors de portée des enfants. Ne jetez PAS les piles avec les ordures ménagères ou ne les incinerez pas.

B) Même les piles usagées peuvent provoquer des blessures graves, voire la mort.

C) Appelez un centre antipoison local pour obtenir des informations sur le traitement.

D) Pile compatible: CR2032

E) Tension nominale de la batterie: 3 V

F) Les piles non rechargeables ne doivent pas être rechargées.

G) Ne pas forcer la décharge, la recharge, le démontage, la chaleur au-dessus de (la température nominale spécifiée par le fabricant) ou l'incinération. Cela pourrait entraîner des blessures dues à une ventilation, une fuite ou une explosion entraînant des brûlures chimiques.

A) Retire y recicle o deseche inmediatamente las baterías usadas de acuerdo con las regulaciones locales y manténgalas fuera del alcance de los niños. NO deseche las baterías en la basura doméstica ni las incinere.

B) Incluso las baterías usadas pueden causar lesiones graves o la muerte.

C) Llame a un centro local de control de intoxicaciones para obtener información sobre el tratamiento.

D) Tipo de batería compatible: CR2032.

E) Tensión nominal de la batería: 3V

F) Las baterías no recargables no deben recargarse.

G) No fuerce la descarga, recargue, desmonte, caliente por encima de (la temperatura nominal especificada por el fabricante) ni incinere. Hacerlo puede provocar lesiones debido a la ventilación, fugas o explosiones que provoquen quemaduras químicas.

## USA (FCC)

---

### WARNING:

Changes or modifications to this unit not expressly approved by the party responsible for compliance could void the user's authority to operate the equipment.

This device complies with Part 15 of the FCC Rules. Operation is subject to the following two conditions:

1. This device does not cause harmful interference,
- and
2. This device must accept any interference received, including interference that may cause undesired operation.

**NOTE:** This equipment has been tested and found to comply with the limits for a Class B digital device, pursuant to part 15 of the FCC Rules. These limits are designed to provide reasonable protection against harmful interference in a residential installation. This equipment generates, uses and can radiate radio frequency energy and, if not installed and used in accordance with the instructions, may cause harmful interference to radio or television reception. However, there is no guarantee that interference will not occur in a particular installation. If this equipment causes harmful interference to radio or television reception, which can be determined by turning the equipment off and on, the user is encouraged to try to correct the interference by one or more of the following measures:

- Reorient or relocate the receiving antenna.
- Increase the distance between the equipment and the receiver.
- Connect the equipment into an outlet on a circuit different from that to which the receiver is connected.
- Consult the dealer or an experienced radio/TV technician for help.

### AVERTISSEMENT :

Tout changement ou modification, non expressément approuvé par la partie responsable de la conformité, peut annuler l'autorisation de l'utilisateur à utiliser cet appareil.

Cet appareil est conforme à la partie 15 des règles de la FCC. Son fonctionnement est soumis aux deux conditions suivantes :

1. Cet appareil ne doit pas causer d'interférences nuisibles;
- et
2. cet appareil doit accepter toute interférence reçue, y compris les interférences qui peuvent causer un fonctionnement indésirable.

**REMARQUE :** Cet appareil a été testé et déclaré comme conforme aux limites d'un appareil numérique de classe B, conformément à la partie 15 des règles de la FCC. Ces limites sont destinées à fournir une protection raisonnable contre les interférences nuisibles dans une installation résidentielle. Cet appareil génère, utilise et peut émettre de l'énergie sous forme de fréquences radio. S'il n'est pas installé et utilisé conformément aux instructions, il peut provoquer des interférences nuisibles aux communications radio. Cependant, il n'est pas possible de garantir l'absence totale d'interférences dans une installation particulière. Si cet appareil cause des interférences nuisibles à la réception radio ou de télévision, ce qui peut être déterminé en mettant l'appareil hors tension puis sous tension, l'utilisateur est encouragé à remédier à ce problème en essayant ce qui suit :

- Réorienter ou déplacer l'antenne de réception.
- Augmenter la distance entre l'appareil et le récepteur.
- Brancher l'appareil à une autre prise pour que l'appareil et le récepteur soient sur des circuits différents.
- Consulter le revendeur ou un technicien radio/TV qualifié.

### ADVERTENCIA:

Hacer cambios o modificaciones en esta unidad sin la expresa aprobación de la parte responsable del cumplimiento podría anular la autoridad del usuario para operar este equipo.

Este dispositivo cumple con la sección 15 de las normas de la FCC. La operación está sujeta a las dos condiciones siguientes:

1. Este dispositivo no puede causar interferencias perjudiciales,
- y
2. este dispositivo debe aceptar cualquier interferencia recibida, incluidas las interferencias que puedan provocar un funcionamiento no deseado.

**NOTA:** Este equipo ha sido probado y se comprobó que cumple con los límites para un dispositivo digital de Clase B, de acuerdo con la Parte 15 de las Reglas de la FCC. Estos límites están diseñados para proporcionar una protección razonable frente a la interferencia perjudicial en una instalación residencial. Este equipo genera, usa y puede irradiar energía de radiofrecuencia, y si no se instala y utiliza de acuerdo con las instrucciones, podría causar una interferencia perjudicial en las radiocomunicaciones. Sin embargo, no se puede garantizar que no haya interferencias en una instalación determinada. Si este equipo causa una interferencia perjudicial en la recepción de radio o televisión, lo cual se puede determinar apagando y encendiendo el equipo, se insta al usuario a intentar corregir la interferencia mediante la aplicación de una o más de las siguientes medidas:

- Reorientar o reubicar la antena de recepción.
- Aumentar la separación entre el equipo y el receptor.
- Conectar el equipo a una toma en un circuito diferente al que está conectado el receptor.
- Consultar al vendedor o a un técnico de radio/TV con experiencia para obtener ayuda.

## WARRANTY GARANTIE GARANTÍA

---

**Artika For Living Inc.** is proud to offer you a five-year (5) limited warranty on manufacturing defects from the date of purchase for residential use only. The warranty is extended to the original owner in the US, Canada, Mexico, the UK, Iceland, France and Spain and is non-transferable. It does not apply to retailers, commercial applications or establishments. The original sales receipt is required for all warranty claims. The remedy under this limited warranty shall be product or part replacement at Artika's discretion as provided herein and may not exceed the original purchase price.

This warranty is valid only on products installed in accordance with the building code and laws in effect in the region where the unit is being used, as well as in accordance with the provided instruction manual. It does not cover products installed incorrectly or subjected to abnormal use. You may be required to return product(s) or component part(s) for inspection and verification.

Normal wear and tear, misuse, negligence, vandalism, improper maintenance (surface damage due to chemical interaction or cleaning agents including, but not limited to, scouring pads, use of cleaners containing abrasives, alcohol or other organic solvents), improper handling, accident, abuse, fire, flood, theft, acts of God, neglect, or alteration of the product will not be covered under this limited warranty. It excludes any accessories that accompany the product including, but not limited to bulbs or batteries.

The warranty does not cover handling, labour, transportation, or any other cost associated with the installation or replacement of the product. This limited warranty is valid in the country of purchase and for products sold by Artika authorized retailers only.

**Artika for Living Inc.** will not be held responsible for any direct or consequential damages or injuries related to the use of this product arising from improper use or installation of this product.

Please visit [www.artika.com](http://www.artika.com) to discover more about **Artika for Living Inc.**

**Artika For Living Inc.** est fière de vous offrir une garantie limitée de cinq (5) ans contre tout défaut de fabrication, à compter de la date d'achat, pour un usage domestique uniquement. Cette garantie n'est valide que pour le propriétaire d'origine aux États-Unis, au Canada, au Mexique, au Royaume-Uni, en Islande, en France et en Espagne et est incessible. Elle ne s'applique pas aux détaillants, ni aux applications ou établissements commerciaux. Le reçu de vente original est exigé pour toute demande de garantie. Le recours prévu par cette garantie limitée est le remplacement du produit ou d'une pièce du produit, à la discrétion d'Artika conformément au présent document, et ne peut pas excéder le prix d'achat original.

Cette garantie couvre uniquement les produits installés conformément au code du bâtiment et aux lois en vigueur dans la région où le produit est utilisé, et les produits utilisés conformément au mode d'emploi fourni. Elle ne couvre pas les produits mal installés ou soumis à un usage anormal. Le ou les produits ou pièces peuvent vous être demandés aux fins d'inspection et de vérification.

L'usure normale, une mauvaise utilisation, la négligence, le vandalisme, un mauvais entretien (surface endommagée à cause d'une interaction chimique ou de produits nettoyeurs, incluant sans s'y limiter les éponges métalliques, l'utilisation de produits nettoyeurs contenant des agents abrasifs, de l'alcool ou d'autres solvants organiques), une manipulation inadéquate, un accident, un abus, un incendie, une inondation, un vol, une catastrophe naturelle ou la modification du produit ne sont pas des motifs couverts par cette garantie limitée. Elle exclut tout accessoire fourni avec le produit, incluant sans s'y limiter les ampoules et les piles.

Cette garantie ne couvre pas la manutention, la main-d'œuvre, le transport, ou tout autre coût lié à l'installation ou au remplacement du produit. Cette garantie limitée est valide uniquement dans le pays où l'achat a été effectué auprès de détaillants autorisés Artika.

**Artika for Living Inc.** ne pourra être tenue responsable en cas de blessure ou de dommage direct ou indirect causé par l'utilisation du produit si le produit a été mal installé ou mal utilisé.

Visitez [www.artika.com](http://www.artika.com) pour en savoir plus sur **Artika for Living Inc.**

**Artika For Living Inc.** se enorgullece de ofrecerle una garantía limitada de cinco (5) años sobre defectos de fabricación desde la fecha de compra del producto para uso residencial únicamente. Esta garantía cubre al dueño original en EE. UU., Canadá, México, Reino Unido, Islandia, Francia y España, y no es transferible. No se aplica a minoristas, aplicaciones comerciales ni a establecimientos. Se deberá presentar el recibo de venta original para todos los reclamos de garantía. La compensación ofrecida por esta garantía limitada será el reemplazo del producto o de la pieza a entera discreción de Artika como aquí se indica, y no puede exceder el precio de compra original.

Esta garantía solo es válida en productos instalados de acuerdo con el código de construcción y la legislación en vigor en la región donde se use esta unidad, así como con el manual de instrucciones provisto. Nuestra garantía no incluye productos instalados incorrectamente o que hayan tenido un uso anormal. Es posible que se pida la devolución de los productos o componentes para su inspección o verificación.

El desgaste normal, uso incorrecto, negligencia, vandalismo, mantenimiento incorrecto (daños en la superficie por interacción química o agentes de limpieza incluyendo, entre otros, paños abrasivos, sustancias de limpieza abrasivas, alcohol o solventes orgánicos), manejo incorrecto, accidente, abuso, incendio, inundación, robo, causas de fuerza mayor, negligencia o alteración del producto no serán cubiertos bajo esta garantía limitada. No cubre ningún accesorio que acompañe al producto, incluyendo, entre otros, bombillas o baterías.

La garantía no cubre gastos de manejo, gastos laborales, de transporte ni cualquier otro costo asociado con la instalación o reemplazo del producto. Esta garantía limitada es válida en el país de compra, siempre que se haya adquirido en un minorista autorizado por Artika.

**Artika For Living Inc.** no se hará responsable de ningún daño directo o consecuente, ni de lesiones que puedan resultar de un mal uso o instalación de este producto.

Visite [www.artika.com](http://www.artika.com) para saber más sobre **Artika For Living Inc.**







**Artika For Living Inc.**

1756, 50<sup>th</sup> Avenue  
Montréal (Lachine), Québec  
Canada H8T 2V5

1-866-661-9606  
support@artika.com  
[www.artika.com](http://www.artika.com)



---

**Customer Service  
in English**

Monday to Friday  
9 am - 5 pm EST

**Service à la clientèle  
en français**

Lundi au vendredi  
9 h à 17 h HNE.

**Atención al cliente  
en español**

Lunes a viernes  
9 a.m. - 5 p.m. hora del Este