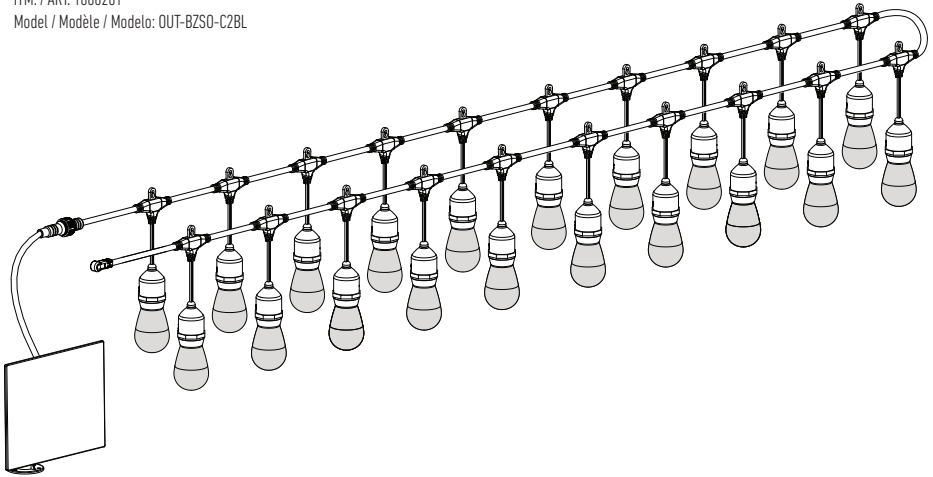




ITM. / ART. 1806281

Model / Modèle / Modelo: OUT-BZSO-C2BL



20 LED bulb solar string lights - Solar Blaze™

## INSTRUCTION MANUAL

IMPORTANT, RETAIN FOR FUTURE REFERENCE:  
READ CAREFULLY

Guirlande solaire de 20 ampoules à DEL - Solar Blaze<sup>MC</sup>

## MANUEL D'INSTRUCTIONS

IMPORTANT, À CONSERVER POUR RÉFÉRENCE FUTURE :  
LIRE ATTENTIVEMENT

Guirnalda solar de 20 bombillas LED - Solar Blaze<sup>MR</sup>

## MANUAL DE INSTRUCCIONES

IMPORTANTE, CONSERVAR PARA FUTURA REFERENCIA:  
LEER DETENIDAMENTE

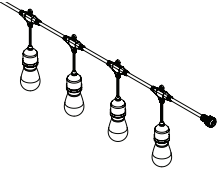
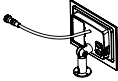

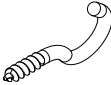
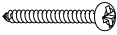

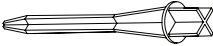
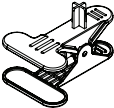


Rev. 19-09-2024

Made in Vietnam  
Fabriqué au Vietnam  
Hecho en Vietnam

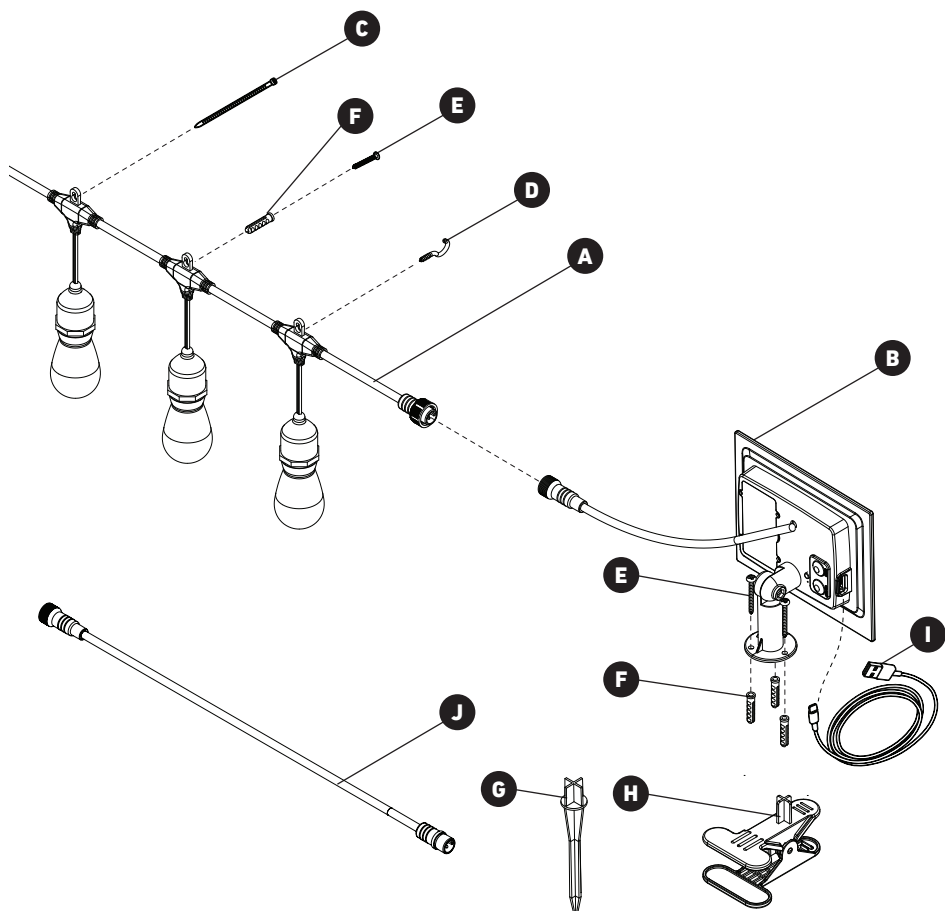
Residential use only  
Usage résidentiel seulement  
Usó residencial solamente

Indoor or outdoor use  
Usage intérieur ou extérieur  
Usó interior o exterior

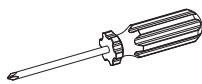
**INCLUDED HARDWARE  
MATÉRIEL INCLUS  
MATERIALES INCLUIDOS**

ITEM PIÈCE PIEZA	DESCRIPTION DESCRIPTION DESCRIPCIÓN	QUANTITY QUANTITÉ CANTIDAD
	String light - 12.8 M / 42 FT + 20 LED bulb light - S14 Guirlande lumineuse - 12,8 M / 42 PI + 20 Ampoules DEL - S14 Cadena de luces - 12,8 M + 20 Bombillas LED - S14	× 1
	Monocrystalline Solar Panel Panneau solaire monocristallin Panel solar monocristalino	× 1
	Cable ties Serre-câbles Bridas	× 22
	Cup hooks Crochets inclus Ganchos incluidos	× 22
	Retaining screws Vis de fixation Tornillos de retención	× 25
	Wall anchor Dispositif d'ancrage au mur Soporte de montaje	× 25
	Ground Stake Piquet de fixation Estaca de tierra	× 1
	Mount Clamp Pince de montage Abrazadera de montaje	× 1
	USB-C Cable Câble USB-C Cable de USB-C	× 1
	Extension Cable - 3M / 10 FT Câble d'extension - 3M / 10 PI Cable de extensión - 3M / 10 PI	× 1

**STEP-BY-STEP INSTALLATION**  
**INSTALLATION DÉTAILLÉE**  
**INSTALACIÓN ETAPA POR ETAPA**



**WHAT YOU WILL NEED (NOT INCLUDED) - (DEPENDING ON THE INSTALLATION OPTION)**  
**VOUS AUREZ BESOIN (NON INCLUS) - (SELON L'OPTION D'INSTALLATION)**  
**LO QUE NECESITARÁ (NO INCLUIDO) - (DEPENDIENDO DE LA OPCIÓN DE INSTALACIÓN)**



Screwdriver  
 Tournevis  
 Destornillador



Drill  
 Perceuse  
 Taladro



Pencil  
 Crayon  
 Lápiz



Drill bit: 6,5 mm / ¼ in.  
 Mèche : 6,5 mm / ¼ po.  
 Broca: 6,5 mm

## **CAUTION ATTENTION ATENCIÓN**

---

### **IMPORTANT**

The installer and/or user must read, understand and follow these instructions before installing the product. This product must be properly installed before it is used. If instructions are not followed, the manufacturer will not be held responsible for any problems or product malfunction. Failure to follow installation and/or operating instructions voids the warranty.

### **IMPORTANT**

Avant l'installation de ce produit, l'utilisateur et/ou l'installateur doit avoir lu et compris ces instructions. Cet appareil doit être installé convenablement avant usage. Si ces instructions ne sont pas respectées, le fabricant ne pourra être tenu responsable d'aucun problème ou de dysfonctionnement du produit. Le non-respect des instructions d'installation et/ou d'utilisation annulera la garantie en vigueur.

### **IMPORTANTE**

El instalador o usuario debe leer detenidamente las instrucciones antes de instalar el producto y seguirlas fielmente. El producto debe estar correctamente instalado antes de su utilización. Si no siguen las instrucciones, el fabricante no se hará responsable de problemas o de un funcionamiento incorrecto del producto. Si no sigue las instrucciones de instalación o de uso, se anulará la garantía.

## **INSTRUCTIONS**

### **INSTRUCTIONS INSTRUCCIONES**

---

### **HOW SOLAR LIGHTS WORK**

During the day, the solar panel converts solar energy into electricity and stores it in the rechargeable battery. At night, the light is activated automatically.

How long the light illuminates will depend on your geographical location, weather conditions, and seasonal light availability.

### **CHOOSING AN IDEAL LOCATION FOR INSTALLATION**

Before the installation process, choose an outdoor location with full, direct sunshine where the solar panel can receive at least 6 hours of sunshine each day. Shady locations will influence the battery's ability to receive an adequate amount of a charge and will shorten the working time of the light at nightfall.

The selected location should not be near strong ambient lighting, such as street lights, which may cause the light to

### **COMMENT FONCTIONNENT LES LAMPES SOLAIRES**

Pendant la journée, le panneau solaire convertit l'énergie solaire en électricité et la stocke dans la batterie rechargeable. La nuit, la lumière s'active automatiquement.

La durée d'éclairage dépendra de votre emplacement géographique, des conditions météorologiques et de la disponibilité saisonnière de la lumière.

### **CHOISIR UN EMPLACEMENT IDÉAL POUR L'INSTALLATION**

Avant d'installer, choisissez un endroit extérieur avec un ensoleillement direct où le panneau solaire peut recevoir au moins 6 heures de soleil par jour. Les emplacements ombragés affecteront la capacité de la batterie à se recharger suffisamment et réduiront le temps de fonctionnement de la lampe à

### **CÓMO FUNCIONAN LAS LUCES SOLARES**

Durante el día, el panel solar convierte la energía solar en electricidad y la almacena en la batería recargable. Por la noche, la luz se activa automáticamente.

La duración de la iluminación dependerá de su ubicación geográfica, las condiciones climáticas y la disponibilidad de luz según la temporada.

### **ELECCIÓN DE UNA UBICACIÓN IDEAL PARA LA INSTALACIÓN**

Antes de la instalación, elija un lugar al aire libre con luz solar directa donde el panel solar pueda recibir al menos 6 horas de sol cada día. Los lugares con sombra influirán en la capacidad de la batería para recibir suficiente carga y reducirán el tiempo de funcionamiento de la luz al caer la noche.

El lugar seleccionado no debe estar cerca de una fuente de

## INSTRUCTIONS

### INSTRUCTIONS

### INSTRUCCIONES

---

turn off automatically during night, because the light sensor inside will detect the light and will not turn on.

#### ATTENTION FOR FIRST TIME USE

For first-time use, we recommend charging the light via the USB connector until it's fully charged.

At the bottom of the light fixture, turn the switch from "OFF" position to "ON". This will activate the light which will allow it to turn on and charge. When the ambient environment becomes dark, the solar light will automatically light-up. During the day, the solar light will turn off and collect energy from the solar panel automatically.

#### PRECAUTIONS

- The light is designed to work when it becomes dark. If there is a strong light source nearby, the LED light may be very dim or not work at all.

- The surface of the solar panel must be kept clean. If the light's solar panel is dusty or dirty, it will influence the efficiency of the light's ability to charge.

la tombée de la nuit.

L'emplacement sélectionné ne doit pas être proche de sources d'éclairage ambiant puissant, comme des lampadaires, car cela peut entraîner l'extinction automatique de la lampe pendant la nuit. Le capteur de lumière à l'intérieur détectera cette lumière et empêchera la lampe de s'allumer.

#### ATTENTION POUR LA PREMIÈRE UTILISATION

Pour la première utilisation, nous recommandons de charger la lampe via le connecteur USB jusqu'à ce qu'elle soit complètement chargée.

Sous le luminaire, passez l'interrupteur de la position "OFF" à "ON". Cela activera la lampe, lui permettant de s'allumer et de se charger. Lorsque l'environnement ambiant devient sombre, la lampe solaire s'allumera automatiquement. Pendant la journée, elle s'éteindra et collectera de l'énergie via le panneau solaire automatiquement.

#### PRÉCAUTIONS

La lampe est conçue pour fonctionner lorsqu'il fait sombre. Si une source lumineuse puissante se trouve à proximité, la lumière LED peut être très faible ou ne pas fonctionner du tout.

La surface du panneau solaire doit être maintenue propre. Si le panneau solaire de la lampe est poussiéreux ou sale, cela influencera l'efficacité de la charge de la lampe.

luz ambiental fuerte, como luces de la calle, ya que esto podría hacer que la luz se apague automáticamente durante la noche, porque el sensor de luz interno detectará la luz y no permitirá que se encienda.

#### ATENCIÓN PARA EL PRIMER USO

Para el primer uso, recomendamos cargar la luz a través del conector USB hasta que esté completamente cargada.

En la parte inferior de la luminaria, cambie el interruptor de la posición "OFF" a "ON". Esto activará la luz, permitiendo que se encienda y se cargue. Cuando el entorno se vuelva oscuro, la luz solar se encenderá automáticamente. Durante el día, la luz solar se apagará y recogerá energía del panel solar automáticamente.

#### PRECAUCIONES

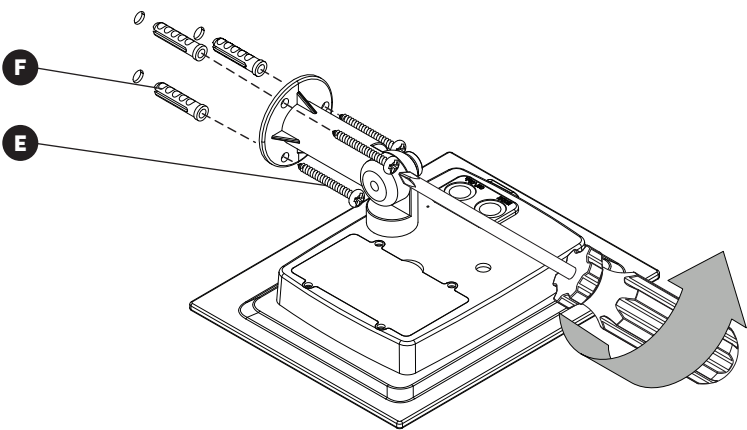
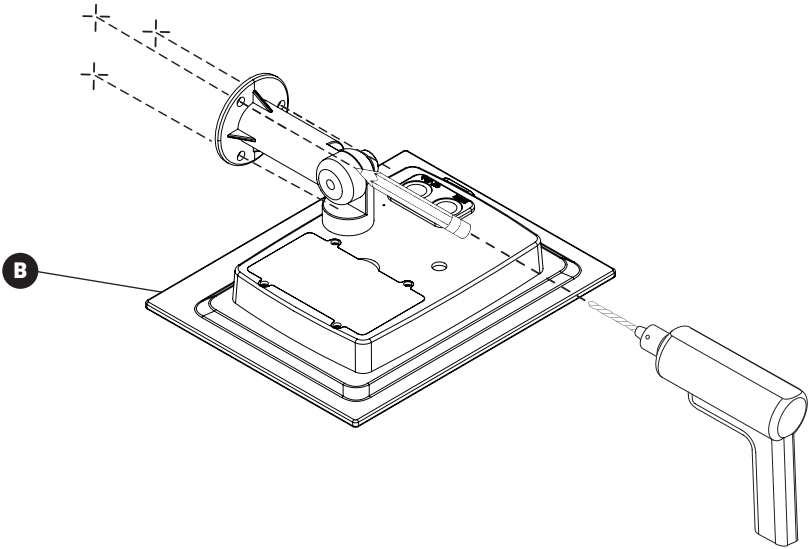
La luz está diseñada para funcionar cuando oscurece. Si hay una fuente de luz fuerte cerca, la luz LED puede ser muy tenue o no funcionar en absoluto.

La superficie del panel solar debe mantenerse limpia. Si el panel solar de la luz está polvoriento o sucio, influirá en la eficiencia de la capacidad de carga de la luz.

2A

SOLAR PANEL INSTALLATION - RETAINING SCREWS  
INSTALLATION DU PANNEAU SOLAIRE - VIS DE FIXATION  
INSTALACIÓN DEL PANEL SOLAR - TORNILLOS DE RETENCIÓN

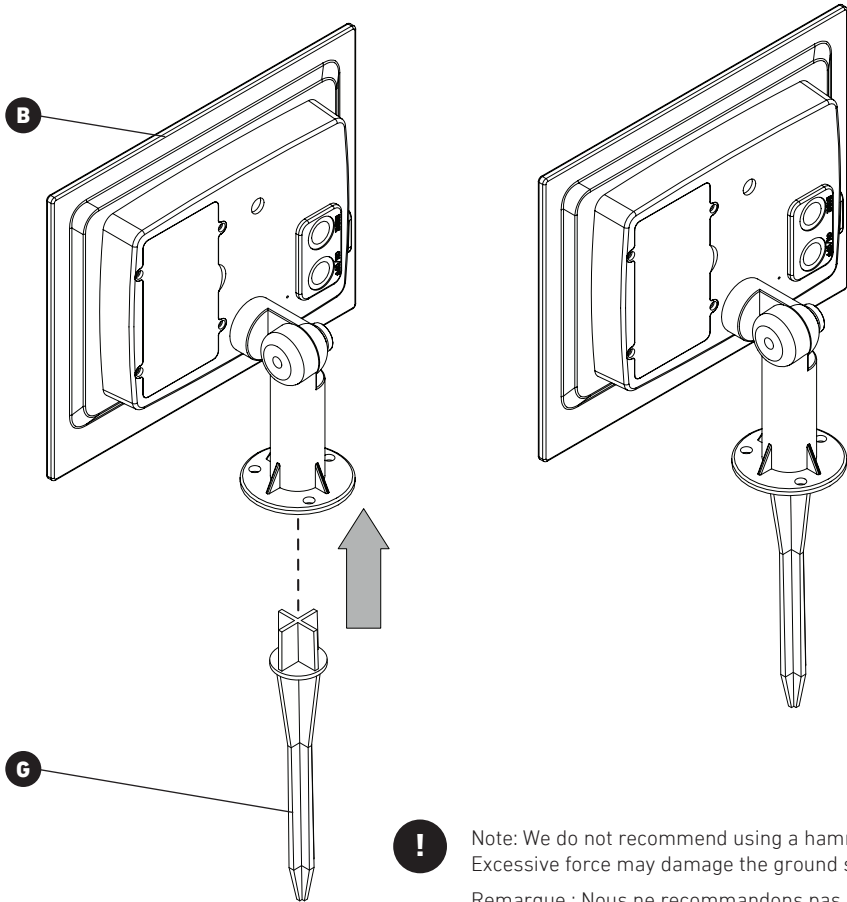
---



# 2B

## SOLAR PANEL INSTALLATION - GROUND STAKE INSTALLATION DU PANNEAU SOLAIRE - PIQUET DE FIXATION INSTALACIÓN DEL PANEL SOLAR - ESTACA DE TIERRA

---



Note: We do not recommend using a hammer. Excessive force may damage the ground stake.

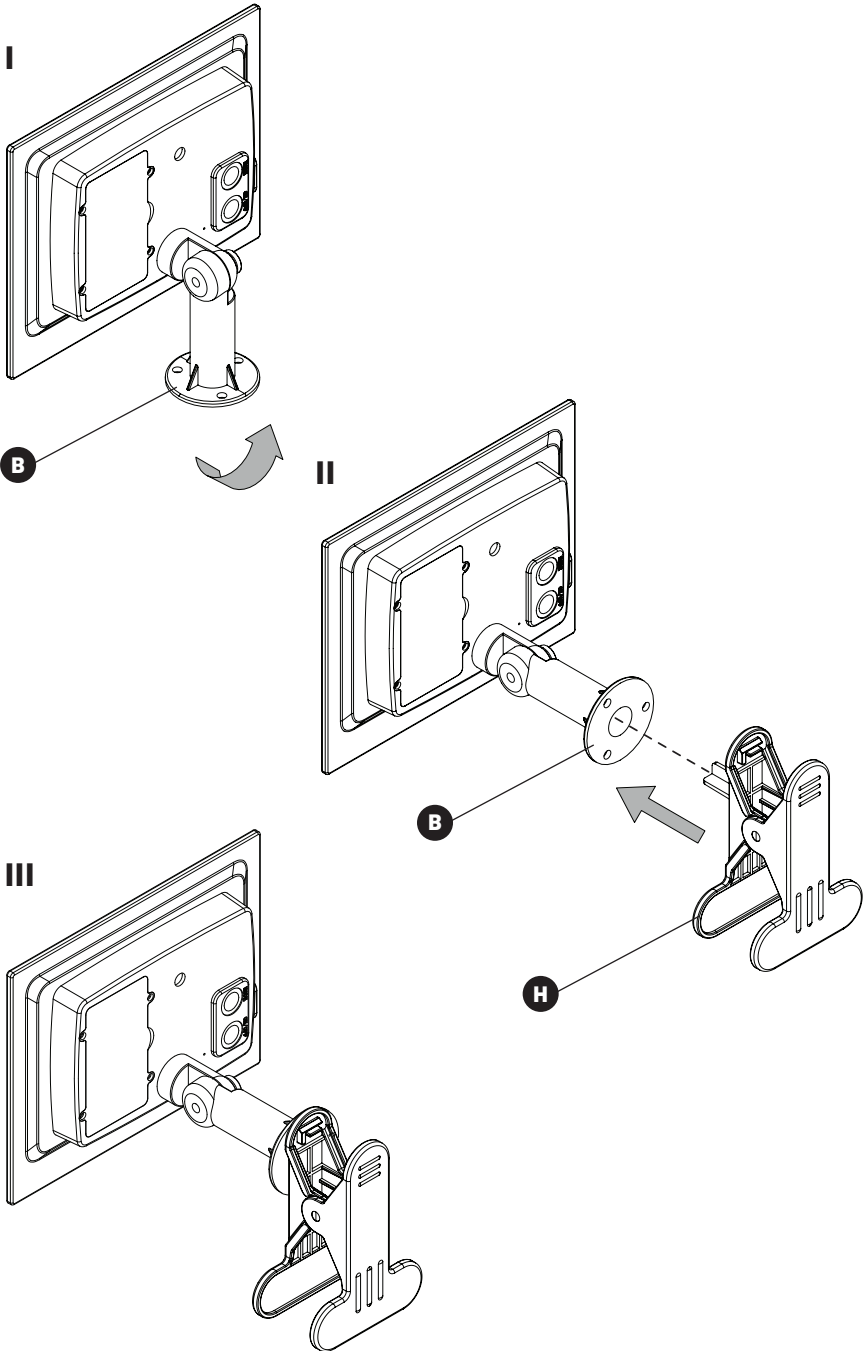
Remarque : Nous ne recommandons pas l'utilisation d'un marteau. Une force excessive pourrait endommager le piquet de sol.

Nota: No recomendamos el uso de un martillo. La fuerza excesiva podría dañar la estaca de tierra."

2C

SOLAR PANEL INSTALLATION - MOUNT CLAMP  
INSTALLATION DU PANNEAU SOLAIRE - PINCE DE MONTAGE  
INSTALACIÓN DEL PANEL SOLAR - ABRAZADERA DE MONTAJE

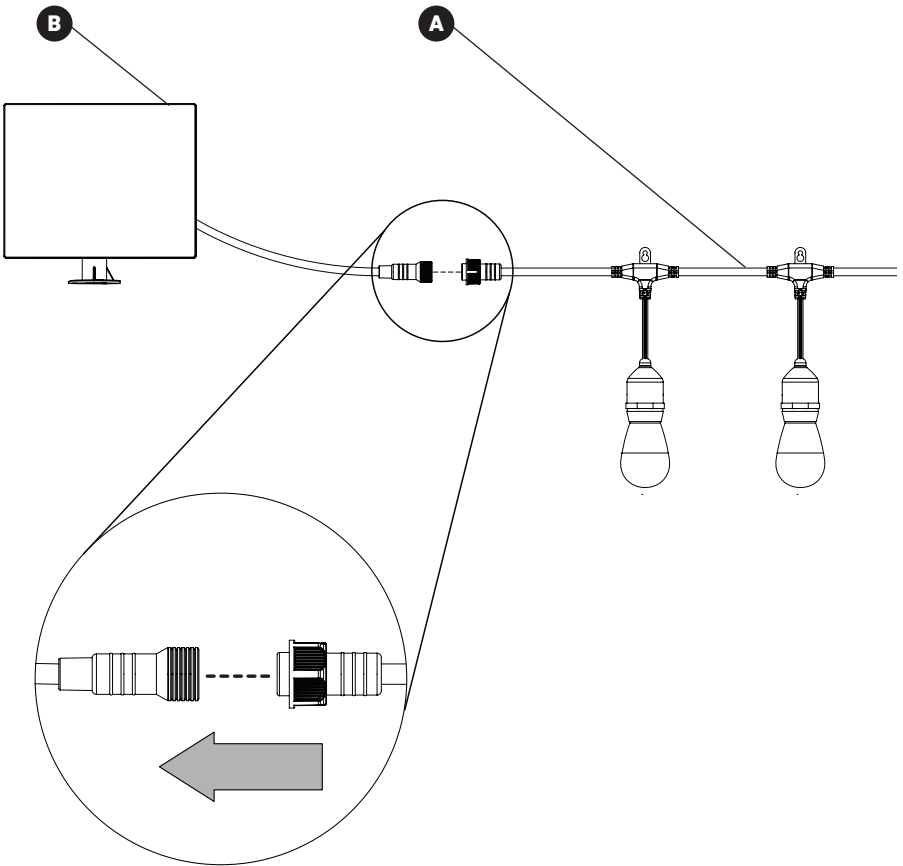
---





# 3A CONNECTION CONNEXION CONEXIÓN

---



# 3B

## CONNECTION - EXTENSION CABLE CONNEXION - CÂBLE D'EXTENSION CONEXIÓN - CABLE DE EXTENSIÓN



### EXTENSION CABLE

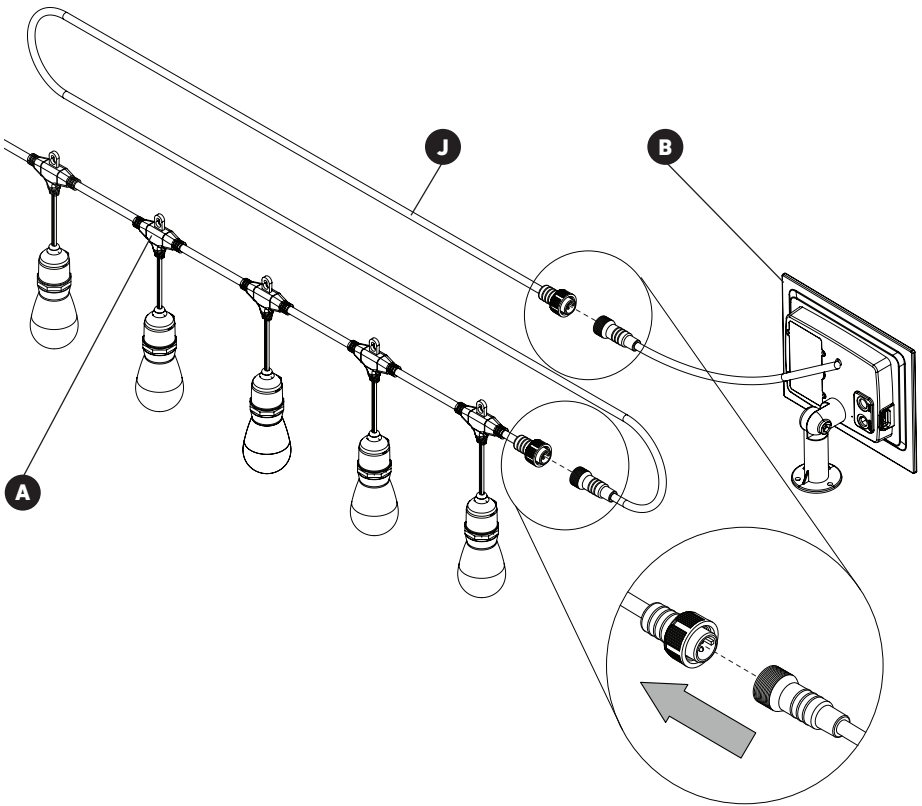
Use the extension cable when the string light needs to be installed far from the solar panel.

### CÂBLE D'EXTENSION

Utilisez le câble de prolongation lorsque la guirlande lumineuse doit être installée loin du panneau solaire.

### CABLE DE EXTENSIÓN

Use el cable de extensión cuando la cadena de luces deba instalarse lejos del panel solar.

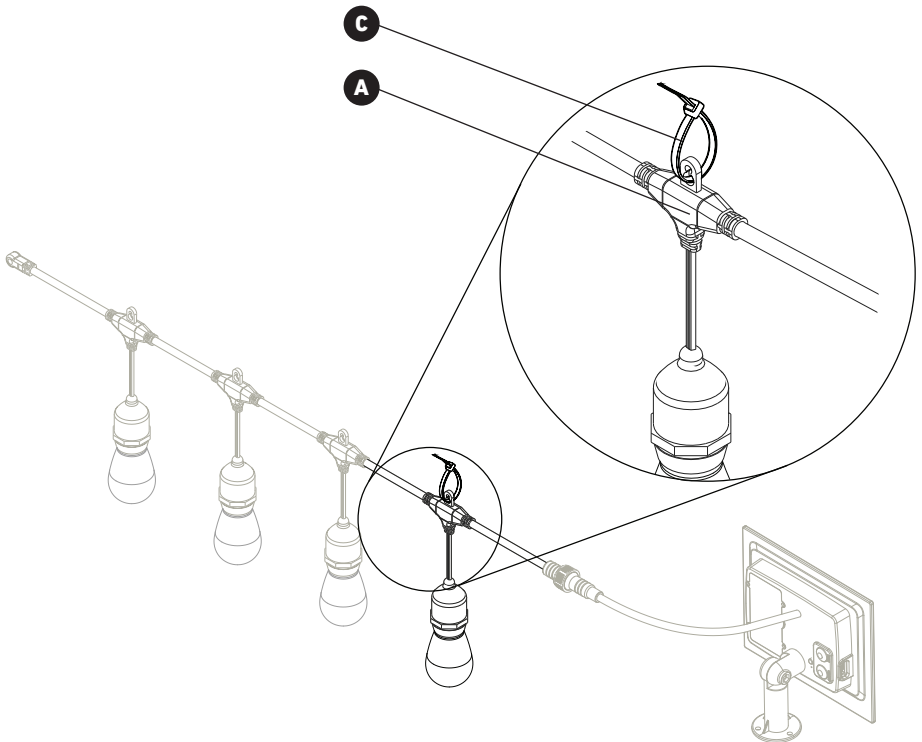


## 4 STRING LIGHT INSTALLATIONS INSTALLATIONS DE LA GUIRLANDE LUMINEUSE INSTALACIONES DE CADENA DE LUCES

---

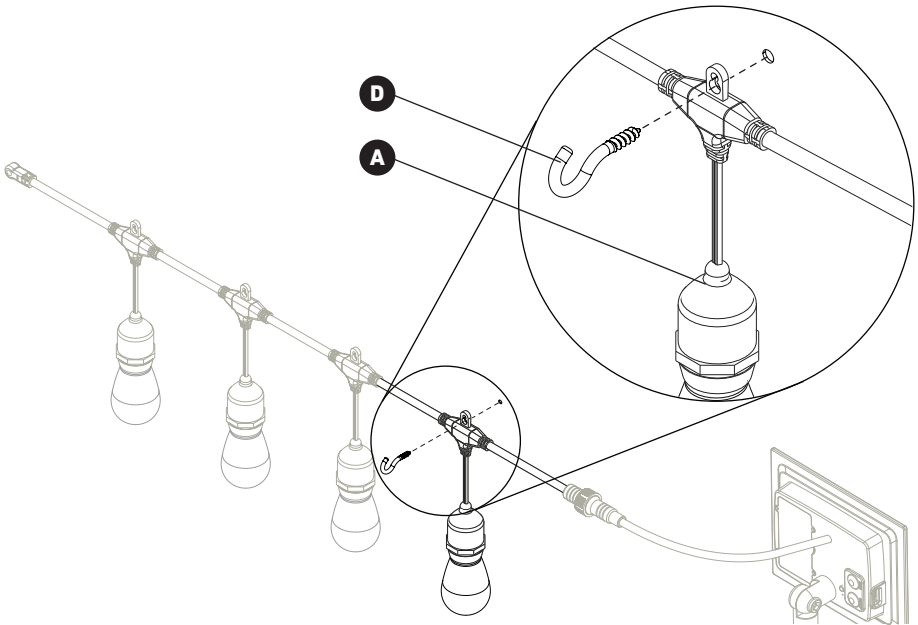
### 4A STRING LIGHT INSTALLATION - CABLE TIES GUIRLANDE LUMINEUSE - SERRE-CÂBLES CADENA DE LUCES - BRIDAS

---



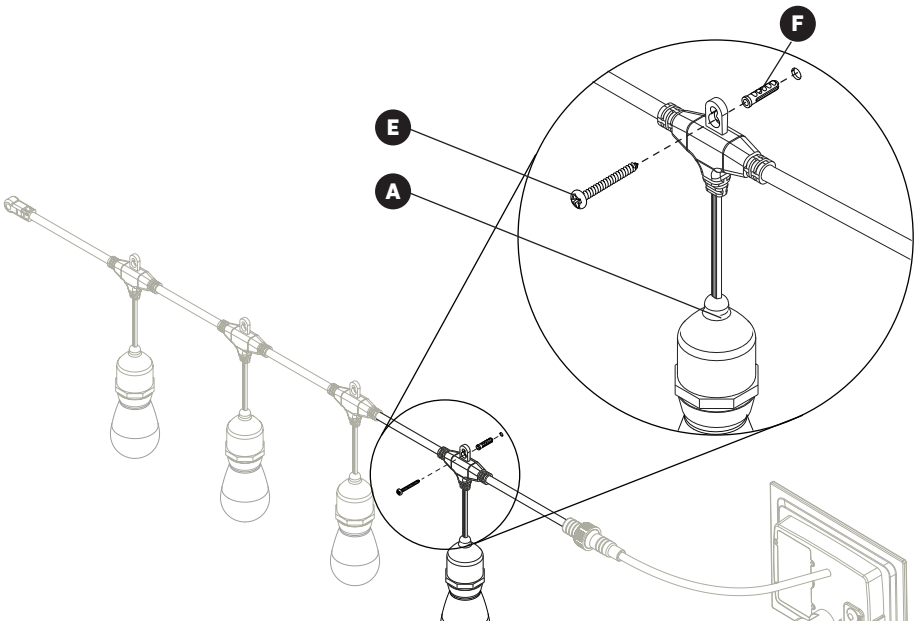
4B

STRING LIGHT INSTALLATION - CUP HOOKS  
GUIRLANDE LUMINEUSE - CROCHETS INCLUS  
CADENA DE LUCES - GANCHOS INCLUIDOS



4C

STRING LIGHT INSTALLATION - RETAINING SCREWS  
GUIRLANDE LUMINEUSE - VIS DE FIXATION  
CADENA DE LUCES - TORNILLOS DE RETENCIÓ



## 5 BUTTON FUNCTION FONCTION DU BOUTON FUNCIÓN DEL BOTÓN

---

### ! ON/OFF

Press the button to turn the light ON and OFF. Press and hold to dim.  
Note: The light will turn off while charging via USB-C cable.

### MARCHE/ARRÊT

Appuyez sur le bouton pour allumer et éteindre la lumière. Appuyez et maintenez pour diminuer l'intensité.

Remarque : La lumière s'éteindra pendant la charge via le câble USB-C.

### ENCENDIDO/APAGADO

Presione el botón para encender y apagar la luz.

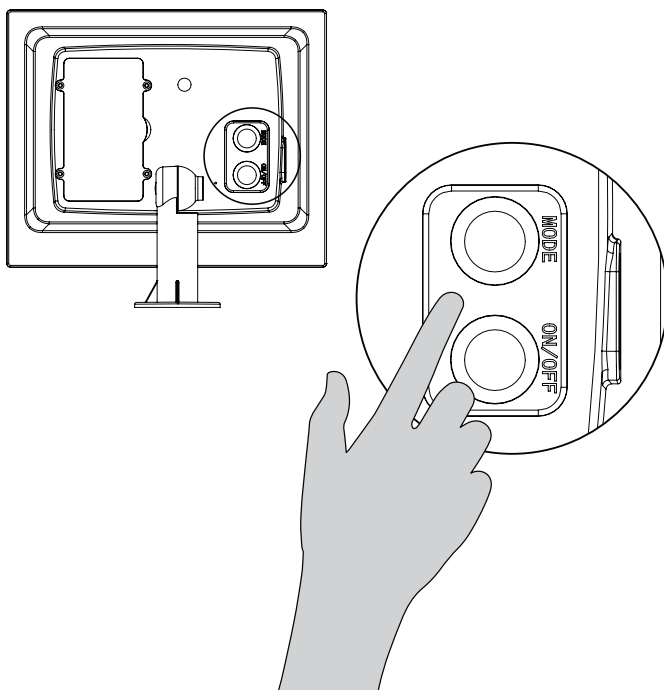
Presione y mantenga para atenuar.

Nota: La luz se apagará mientras se carga a través del cable USB-C.

### ! Press the "Mode" button to switch between the 4 lighting modes: fade, jump, flash, steady

Appuyez sur le bouton « **Mode** » pour passer entre les 4 modes d'éclairage : fondu, saut, clignotement, fixe.

Presione el botón « **Mode** » para alternar entre 4 modos de iluminación: desvanecimiento, salto, parpadeo, fijo.



## CANADA (IC)

---

Operation is subject to the following two conditions:

1. This device does not cause interference, and
2. This device must accept any interference received, including interference that may cause undesired operation.

L'exploitation est autorisée aux deux conditions suivantes :

1. Cet appareil ne doit pas produire d'interférences;
2. Cet appareil doit accepter toute interférence reçue, y compris les interférences qui peuvent causer un fonctionnement indésirable.

La operación está sujeta a las dos condiciones siguientes:

1. Este dispositivo no puede causar interferencias perjudiciales, y
2. Este dispositivo debe aceptar cualquier interferencia recibida, incluidas las interferencias que puedan provocar un funcionamiento no deseado.

## USA (FCC)

---

### WARNING:

Changes or modifications to this unit not expressly approved by the party responsible for compliance could void the user's authority to operate the equipment.

This device complies with Part 15 of the FCC Rules. Operation is subject to the following two conditions:

1. this device does not cause harmful interference, and
2. this device must accept any interference received, including interference that may cause undesired operation.

NOTE: This equipment has been tested and found to comply with the limits for Class B digital device, pursuant to part 15 of the FCC Rules. These limits are designed to provide reasonable protection against harmful interference in a residential installation. This equipment generates, uses and can radiate radio frequency energy and, if not installed and used in accordance with the instructions, may cause harmful interference to radio or television reception. However, there is no guarantee that interference will not occur in a particular installation. If this equipment causes harmful interference to radio or television reception, which can be determined by turning the equipment off and on, the user is encouraged to try to correct the interference by one or more of the following measures:

- Reorient or relocate the receiving antenna.
- Increase the separation between the equipment and the receiver.
- Connect the equipment into an outlet on a circuit different from that to which the receiver is connected.
- Consult the dealer or an experienced radio/TV technician for help.

### AVERTISSEMENT :

Tout changement ou modification, non expressément approuvé par la partie responsable de la conformité, peut annuler l'autorisation de l'utilisateur à utiliser cet appareil.

Ce dispositif est conforme à la partie 15 des règles de la FCC. Son fonctionnement est soumis aux deux conditions suivantes :

1. ce dispositif ne peut pas causer d'interférences nuisibles;
2. cet appareil doit accepter toute interférence reçue, y compris les interférences qui peuvent causer un fonctionnement indésirable.

REMARQUE : Cet équipement a été testé et déclaré comme respectant les limites d'un dispositif numérique de classe B, conformément à la partie 15 des règles de la FCC. Ces limites sont destinées à fournir une protection raisonnable contre les interférences nuisibles dans une installation résidentielle. Cet équipement génère, utilise et peut émettre de l'énergie radiofréquence et, s'il n'est pas installé et utilisé conformément aux instructions, peut provoquer des interférences nuisibles aux communications radio. Cependant, il n'est pas garanti que des interférences ne se produiront pas dans une installation particulière. Si cet équipement cause des interférences nuisibles à la réception radio ou de télévision, ce qui peut être déterminé en mettant l'équipement hors puis sous tension, l'utilisateur est encouragé à essayer de corriger l'interférence par une ou de plusieurs mesures suivantes :

- Réorienter ou déplacer l'antenne de réception.
- Augmenter la distance entre l'équipement et le récepteur.
- Brancher l'appareil à une autre prise pour que l'équipement et le récepteur soient sur des circuits différents.
- Consulter le revendeur ou un technicien radio / TV expérimenté.

### ADVERTENCIA:

Cambios o modificaciones en esta unidad sin la expresa aprobación de la parte responsable por el cumplimiento podría anular la autoridad del usuario para operar este equipo.

Este dispositivo cumple con la sección 15 de las normas de la FCC. La operación está sujeta a las dos condiciones siguientes:

1. este dispositivo no puede causar interferencias perjudiciales, y
2. este dispositivo debe aceptar cualquier interferencia recibida, incluidas las interferencias que puedan provocar un funcionamiento no deseado.

NOTA: Este equipo ha sido probado y se comprobó que cumple con los límites para un dispositivo digital de Clase B, de acuerdo con la Parte 15 de las Reglas de la FCC. Estos límites están diseñados para proporcionar una protección razonable frente a la interferencia perjudicial en una instalación residencial. Este equipo genera, usa y puede irradiar energía de radiofrecuencia, y si no se instala y utiliza de acuerdo con las instrucciones, podría causar una interferencia perjudicial en las radiocomunicaciones. Sin embargo, no se puede garantizar que dicha interferencia no ocurra en una instalación determinada. Si este equipo causa una interferencia perjudicial para la recepción de radio o televisión, lo cual se puede determinar apagando y encendiendo el equipo, se insta al usuario a intentar corregir la interferencia aplicando una o más de las siguientes medidas:

- Reorientar o reubicar la antena de recepción.
- Aumentar la separación entre el equipo y el receptor.
- Conectar el equipo a una toma en un circuito diferente al que está conectado el receptor.
- Consultar al vendedor o a un técnico de radio/TV con experiencia para obtener ayuda.

## WARRANTY GARANTIE GARANTÍA

**Artika For Living Inc.** is proud to offer you a three-year (3) limited warranty on manufacturing defects from the date of purchase for residential use only. The warranty is extended to the original owner in USA and Canada and is non-transferable. It does not apply to retailers, commercial applications or establishments. The original sales receipt is required for all warranty claims. The remedy under this limited warranty shall be product or part replacement at Artika's discretion as provided herein and cannot exceed the original purchase price.

This warranty is valid only on products installed in accordance with the building code and laws effective in the region where the unit is being used, as well as in accordance with the provided instruction manual. It does not cover products installed incorrectly or subjected to abnormal use. Product(s) or component part(s) may be required to be returned for inspection and verification.

Normal wear and tear, misuse, negligence, vandalism, improper maintenance (surface damage due to chemical interaction or cleaning agents including, but not limited to, scouring pads, use of cleaners containing abrasives, alcohol or other organic solvents) improper handling, accident, abuse, fire, flood, theft, acts of God, neglect, or alteration of the product will not be covered under this limited warranty. It excludes any accessories that accompany the product including, but not limited, to bulbs or batteries.

The warranty does not cover handling, labour, transportation, or any other cost associated with the installation or replacement of the product. This limited warranty is valid in the country of purchase and by Artika authorized retailers only.

**Artika for Living Inc.** will not be held responsible for any direct or consequential damages or injuries related to the use of this product arising from improper use or installation of this product.

Please visit [www.artika.com](http://www.artika.com) to discover more about **Artika for Living Inc.**

**Artika For Living Inc.** est fière de vous offrir une garantie limitée de trois (3) ans contre tout défaut de fabrication, à compter de la date d'achat, pour un usage domestique uniquement. Cette garantie n'est valide que pour le propriétaire d'origine aux États-Unis et au Canada et est incessible. Elle ne s'applique pas aux détaillants, ni aux applications ou établissements commerciaux. Le reçu de vente original est exigé pour toute demande de garantie. Le recours prévu par cette garantie limitée est le remplacement du produit ou d'une pièce du produit, à la discrétion d'Artika conformément au présent document, et ne peut pas excéder le prix d'achat original.

Cette garantie couvre uniquement les produits installés conformément au code du bâtiment et aux lois en vigueur dans la région où le produit est utilisé, et les produits utilisés conformément au mode d'emploi fourni. Elle ne couvre pas les produits mal installés ou soumis à un usage anormal. Le ou les produits ou pièces peuvent vous être demandés aux fins d'inspection et de vérification.

L'usure normale, une mauvaise utilisation, la négligence, le vandalisme, un mauvais entretien (surface endommagée à cause d'une interaction chimique ou de produits nettoyants, incluant sans s'y limiter les éponges métalliques, l'utilisation de produits nettoyants contenant des agents abrasifs, de l'alcool ou d'autres solvants organiques), une manipulation inadéquate, un accident, un abus, un incendie, une inondation, un vol, une catastrophe naturelle ou la modification du produit ne sont pas des motifs couverts par cette garantie limitée. Elle exclut tout accessoire fourni avec le produit, incluant sans s'y limiter les ampoules et les piles.

Cette garantie ne couvre pas la maintenance, la main-d'œuvre, le transport, ou tout autre coût lié à l'installation ou au remplacement du produit. Cette garantie limitée est valide uniquement dans le pays où l'achat a été effectué auprès de détaillants autorisés Artika.

**Artika for Living Inc.** ne pourra être tenue responsable en cas de blessure ou de dommage direct ou indirect causé par l'utilisation du produit si le produit a été mal installé ou mal utilisé.

Visitez [www.artika.com](http://www.artika.com) pour en savoir plus sur **Artika for Living Inc.**

**Artika For Living Inc.** se enorgullece de ofrecerle una garantía limitada de tres (3) años sobre defectos de fabricación desde la fecha de compra del producto para uso residencial únicamente. Esta garantía cubre al dueño original en EE. UU. y Canadá y no es transferible. No se aplica a minoristas, aplicaciones comerciales ni a establecimientos. Se deberá presentar el recibo de venta original para todos los reclamos de garantía. La compensación ofrecida por esta garantía limitada será el reemplazo del producto o de la pieza a entera discreción de Artika como aquí se indica, y no puede exceder el precio de compra original.

Esta garantía solo es válida en productos instalados de acuerdo con el código de construcción y la legislación en vigor en la región donde se use esta unidad, así como con el manual de instrucciones provisto. Nuestra garantía no incluye productos instalados incorrectamente o que hayan tenido un uso anormal. Es posible que se pida la devolución de los productos o componentes para su inspección o verificación.

El desgaste normal, uso incorrecto, negligencia, vandalismo, mantenimiento incorrecto (daños en la superficie por interacción química o agentes de limpieza incluyendo, entre otros, paños abrasivos, sustancias de limpieza abrasivas, alcohol o solventes orgánicos), manejo incorrecto, accidente, abuso, incendio, inundación, robo, causas de fuerza mayor, negligencia o alteración del producto no serán cubiertos bajo esta garantía limitada. No cubre ningún accesorio que acompañe al producto, incluyendo, entre otros, bombillas o baterías.

La garantía no cubre gastos de manejo, gastos laborales, de transporte ni cualquier otro costo asociado con la instalación o reemplazo del producto. Esta garantía limitada es válida en el país de compra, siempre que se haya adquirido en un minorista autorizado por Artika.

**Artika For Living Inc.** no se hará responsable de ningún daño directo o consecuente, ni de lesiones que puedan resultar de un mal uso o instalación de este producto.

Visite [www.artika.com](http://www.artika.com) para saber más sobre **Artika For Living Inc.**

Distributed by:  
Costco Wholesale Corporation  
P.O. Box 34535  
Seattle, WA 98124-1535  
USA  
1-800-774-2678  
www.costco.com

Costco Wholesale Canada Ltd.\*  
415 W. Hunt Club Road  
Ottawa, Ontario  
K2E 1C5, Canada  
1-800-463-3783  
www.costco.ca

\* faisant affaire au Québec sous  
le nom les Entrepôts Costco

Importado por:  
Importadora Primex S.A. de C.V.  
Blvd. Magnocentro No. 4  
San Fernando La Herradura  
Huixquilucan, Estado de México  
C.P. 52765  
RFC: IPR-930907-S70  
(55)-5246-5500  
www.costco.com.mx

Costco Wholesale UK Ltd /  
Costco Online UK Ltd  
Hartspring Lane  
Watford, Herts  
WD25 8JS  
United Kingdom  
01923 213113  
www.costco.co.uk

Costco Wholesale Spain S.L.U.  
Polígono Empresarial Los Gavilanes  
C/ Agustín de Betancourt, 17  
28906 Getafe (Madrid) España  
NIF: B86509460  
900 111 155  
www.costco.es

Costco France  
1 avenue de Bréhat  
91140 Villebon-sur-Yvette  
France  
01 80 45 01 10  
www.costco.fr

Costco Wholesale Iceland ehf.  
Kauptún 3-7, 210 Gardabaer  
Iceland  
www.costco.is

Costco Wholesale Australia Pty Ltd  
17-21 Parramatta Road  
Lidcombe NSW 2141  
Australia  
www.costco.com.au

Costco Wholesale Korea, Ltd.  
40, Iljik-ro  
Gwangmyeong-si  
Gyeonggi-do, 14347, Korea  
1899-9900  
www.costco.co.kr

Costco Wholesale Japan Ltd.  
2 Kakuchi, 2 Gaiku, Kaneda-Nishi  
361 Urigura, Kisarazu shi  
Chiba, 292-0007 Japan  
0570-200-800  
www.costco.co.jp

Costco (China) Investment Co., Ltd.  
Room 01 Mezzanine  
No. 5178, Kang Xin Highway  
Pudong New District  
Shanghai  
China 201315  
+86-21-6257-7065

Costco Wholesale New Zealand Limited  
2 Gunton Drive  
Westgate  
Auckland 0814  
New Zealand  
www.costco.co.nz

Costco Wholesale Sweden AB  
Box 614  
114 11 Stockholm  
Sweden  
www.costco.se

Made in Vietnam  
Fabriqué au Vietnam  
Hecho en Vietnam

### **Artika For Living Inc.**

Artika For Living Inc.  
800, Boulevard Hymus  
Saint-Laurent (Québec) H4S 0B5  
Canada

1-866-661-9606  
support@artika.com  
**www.artika.com**



### **Customer Service**

Monday to Friday  
9 am - 5 pm EST

Our service is provided  
to you in English, French,  
and Spanish.

### **Service à la clientèle**

Lundi au vendredi  
9 h à 17 h H.N.E.

Notre service vous  
est fourni en anglais,  
français et espagnol.

### **Atención al cliente**

Lunes a viernes  
9 a.m. - 5 p.m. hora del Este

Nuestro servicio se le  
proporciona en inglés,  
francés y español.