

5-LED track light - Ratio 5™

INSTRUCTION MANUAL

**IMPORTANT, KEEP FOR FUTURE REFERENCE:
PLEASE READ CAREFULLY.**

Luminaire de 5 projecteurs à DEL - Ratio 5^{MC}

MANUEL D'INSTRUCTIONS

**IMPORTANT, CONSERVER POUR CONSULTATION
ULTÉRIEURE : LIRE ATTENTIVEMENT.**

Lámpara de riel con 5 focos - Ratio 5^{MR}

MANUAL DE INSTRUCCIONES

**IMPORTANTE, LEER PARA FUTURA REFERENCIA :
POR FAVOR, LEER DETENIDAMENTE.**



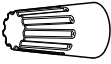
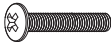
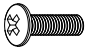
Rev. 28-09-2017

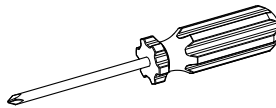
Made in China
Residential use only
Indoor use only

Fabriqué en Chine
Usage résidentiel seulement
Usage intérieur seulement

Hecho en China
Uso residencial solamente
Uso interior solamente

EN**INCLUDED HARDWARE****FR****MATÉRIEL INCLUS****ES****HARDWARE INCLUIDO**

Item Pièce Pieza	Description Description Descripción	Quantity Quantité Cantidad
	Wire connector Capuchon de connexion Conector de cable	x 2 + 1 spare x 2 + 1 extra x 2 + 1 repuesto
	Junction box screw Vis de boîtier de raccordement Tornillo de caja de conexiones	x 2
	Support screw Vis de support Tornillo de soporte	x 2

WHAT YOU WILL NEED...**VOUS AUREZ BESOIN DE...****LO QUE NECESITARÁ...**

Screwdriver
Tournevis
Destornillador

EN

CAUTION

If using a dimmer, it must be LED compatible.

IMPORTANT

The installer and/or user must read, understand and follow these instructions before installing the product. This product must be properly installed before it is used. If instructions are not followed, the manufacturer will not be held responsible for any problems or product malfunction. Failure to follow installation and/or operating instructions voids the warranty.

We recommend that this product be installed by a certified electrician. In some states or provinces, it is a legal requirement for this type of product to be installed by a certified electrician, according to the electrical and Building Codes effective in the region where the unit is used.

Switch off the main electrical supply from the fuse box/circuit breaker before installing the unit or doing any maintenance.

Do not use outdoor.

FR

ATTENTION

Si vous utilisez un gradateur, celui-ci doit être compatible avec les lumières DEL.

IMPORTANT

Avant l'installation de ce produit, l'utilisateur et/ou l'installateur doit avoir lu et compris ces instructions. Cet appareil doit être installé convenablement avant usage. Si ces instructions ne sont pas respectées, le fabricant ne pourra être tenu responsable d'aucun problème ou de dysfonctionnement du produit. Le non-respect des instructions d'installation et/ou d'utilisation annulera la garantie en vigueur.

Nous recommandons que ce produit soit installé par un électricien certifié. Dans certains États ou provinces, il est légalement requis que ce type de produit soit installé par un électricien certifié conformément aux codes de l'électricité et du bâtiment en vigueur.

Il est important de couper l'alimentation électrique du disjoncteur avant de procéder à l'installation ou à l'entretien.

Ne pas utiliser à l'extérieur.

ES

ATENCIÓN

Si utiliza un regulador, debe asegurarse de que es compatible con las luces LED.

IMPORTANTE

El instalador o usuario deben leer detenidamente las instrucciones antes de instalar el producto y seguirlas fielmente. El producto debe estar correctamente instalado antes de su instalación. Si no se siguen las instrucciones, el fabricante no se hará responsable de problemas o de un funcionamiento incorrecto del producto. Si no se siguen las instrucciones de instalación o de uso, se anulará la garantía.

Le recomendamos que el producto sea instalado por un electricista certificado. En algunos estados o provincias, se requiere por ley que este tipo de producto sea conectado por un electricista certificado siguiendo los códigos eléctricos y arquitectónicos de la región.

Desconecte la instalación eléctrica en la caja de circuitos/disyuntor antes de instalar esta unidad o realizar tareas de mantenimiento en ella.

No usar en exteriores.

EN

**STEP-BY-STEP
INSTALLATION**

1. Turn off breaker at the panel.
2. Remove the mounting bracket from the light fixture. Install the mounting bracket to the junction box (fig. 1).

FR

**INSTALLATION
ÉTAPE PAR ÉTAPE**

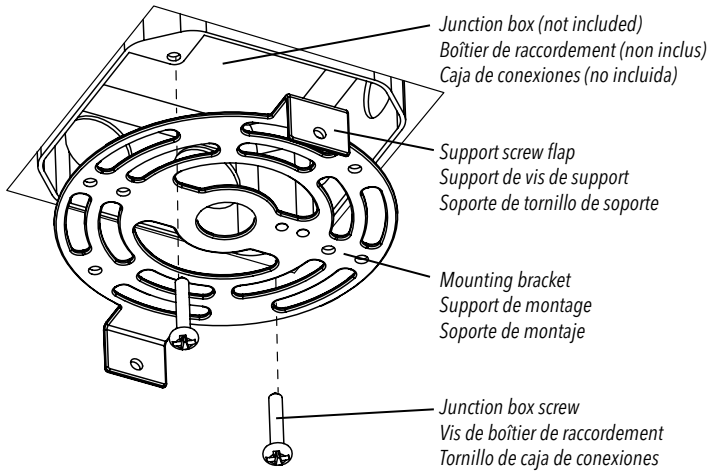
1. Éteindre le disjoncteur sur le panneau électrique.
2. Enlever le support de montage du luminaire. Installer le support de montage sur le boîtier de raccordement (fig. 1).

ES

**INSTALACIÓN
ETAPA POR ETAPA**

1. Desconectar la corriente eléctrica del panel (disyuntor).
2. Retire el soporte de montaje de la lámpara. Instale el soporte de montaje sobre la caja de conexiones (fig. 1).

fig. 1



EN

3. Connect the white wire from the light fixture with the white supply wire from the wall using a wire connector. Connect the black wire from the light fixture to the black supply wire from the wall using a wire connector. Connect the ground wire from the junction box and the canopy to the ground screw on the mounting bracket (fig. 2).

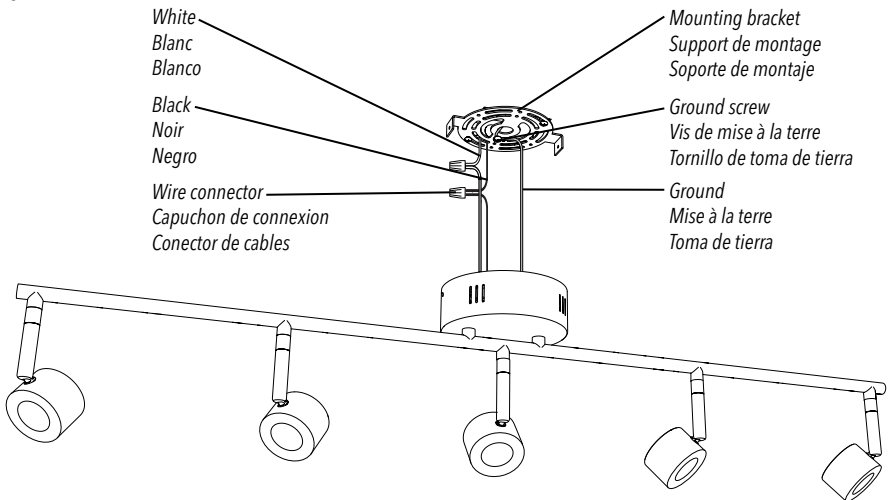
FR

3. Connecter le fil blanc du luminaire au fil blanc du boîtier de raccordement à l'aide d'un capuchon de connexion. Connecter le fil noir du luminaire au fil noir du boîtier de raccordement à l'aide d'un capuchon de connexion. Connecter le fil de mise à la terre du boîtier de raccordement et du luminaire à la vis de mise à la terre du support de montage (fig. 2).

ES

3. Conectar el cable blanco de la lámpara con el cable blanco de la caja de conexiones usando el conector de cables. Conectar el cable negro de la lámpara con el cable negro de la caja de conexiones usando el conector de cables. Conectar el cable de cobre de toma de tierra de la caja de conexiones y el de la lámpara, al tornillo de toma de tierra del soporte de montaje (fig. 2).

fig. 2



EN

4. Mount the light fixture onto the mounting bracket and secure it with the support screws (fig. 3).

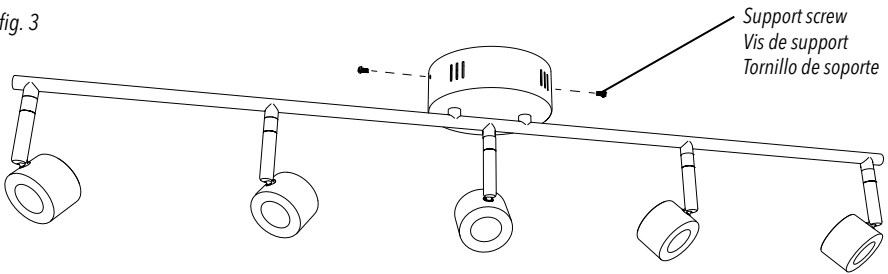
FR

4. Assembler le luminaire sur le support de montage et le fixer avec les vis de support (fig. 3).

ES

4. Ensamble la lámpara en el soporte de montaje y fíjela con los tornillos de soporte (fig.3).

fig. 3



**GLASS DIFFUSER
INSTALLATION**

1. Screw the diffusers onto each of the receivers. Make sure that it is secure (fig. 4).

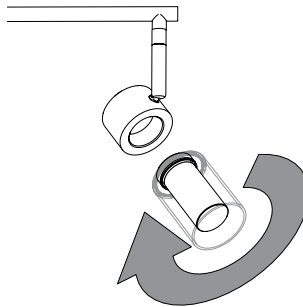
**INSTALLATION DES
DIFFUSEURS DE VERRE**

1. Visser les diffuseurs dans chacun des récepteurs. S'assurer qu'ils sont bien fixés (fig. 4).

**INSTALACIÓN DEL DIFUSOR
DE VIDRIO**

1. Enrosque el difusor en cada uno de los receptores. Asegurándose que queden fijos (fig.4).

fig. 4





Restore electrical power.

Réalimenter le courant électrique.

Reconecte la corriente eléctrica.

EN**REPLACEMENT PARTS****FR****PIÈCES DE RECHANGE****ES****PIEZAS DE REPUESTO**

Item Pièce Pieza	Description Description Descripción	Artika # Número Artika Artika #
	Glass diffuser Diffuseur en verre Difusor en vidrio	CL3RA / P1
	Hardware kit Ensemble de quincaillerie Juego de accesorios	FM/KIT

TO ORDER REPLACEMENT PARTS, PLEASE CONTACT CUSTOMER SERVICE.

(Service available only in the USA and Canada)

POUR COMMANDER DES PIÈCES DE RECHANGE, CONTACTEZ LE SERVICE À LA CLIENTÈLE.

(Service offert seulement aux États-Unis et au Canada)

PÓNGASE EN CONTACTO CON NUESTRO SERVICIO DE ATENCIÓN AL CLIENTE.

(Servicio disponible únicamente en los E.U.A. y en Canadá)

Canada (IC)

EN

Operation is subject to the following two conditions:

1. This device may not cause interference, and
2. this device must accept any interference, including interference that may cause undesired operation of the device.

FR

L'exploitation est autorisée aux deux conditions suivantes :

1. L'appareil ne doit pas produire de brouillage, et
2. l'appareil doit accepter tout brouillage radioélectrique subi, même si le brouillage est susceptible d'en compromettre le fonctionnement.

ES

La operación está sujeta a las dos condiciones siguientes:

1. Este dispositivo no puede causar interferencias perjudiciales, y
2. este dispositivo debe aceptar cualquier interferencia recibida, incluidas las interferencias que puedan provocar un funcionamiento no deseado

EN

This device complies with Part 15 of the FCC Rules. Operation is subject to the following two conditions:

1. This device may not cause harmful interference;
and
2. this device must accept any interference received, including interference that may cause undesired operation.

NOTE: This equipment has been tested and found to comply with the limits for Class B digital device, pursuant to part 15 of the FCC Rules. These limits are designed to provide reasonable protection against harmful interference in a residential installation. This equipment generates, uses and can radiate radio frequency energy and if not installed and used in accordance with the instructions, may cause harmful interference to radio or television reception, which can be determined by turning the equipment off and on. The user is encouraged to try to correct the interference by one or more of the following measures:

- Reorient or relocate the receiving antenna.
- Increase the separation between the equipment and the receiver.
- Connect the equipment into an outlet on a circuit different from that to which the receiver is connected.
- Consult the dealer or an experienced radio/TV technician for help.

FR

Ce dispositif est conforme à la partie 15 des règles de la FCC. Son fonctionnement est soumis aux deux conditions suivantes :

1. Ce dispositif ne peut pas causer d'interférences nuisibles;
et
2. cet appareil doit accepter toute interférence reçue, y compris les interférences qui peuvent causer un fonctionnement indésirable.

REMARQUE : Cet équipement a été testé et déclaré à respecter les limites d'un dispositif numérique de classe B, conformément à la partie 15 des règles de la FCC. Ces limites sont destinées à fournir une protection raisonnable contre les interférences nuisibles dans une installation résidentielle. Cet équipement génère, utilise et peut émettre de l'énergie radiofréquence et, s'il n'est pas installé et utiliser conformément aux instructions, peut provoquer des interférences nuisibles aux communications radio. Cependant, il n'est pas garanti que des interférences ne se produiront pas dans une installation particulière. Si cet équipement cause des interférences nuisibles à la réception radio ou de télévision, ce qui peut être déterminé en mettant l'équipement hors puis sous tension, l'utilisateur est encouragé à essayer de corriger l'interférence par une ou plusieurs mesures suivantes :

- Réorienter ou déplacer l'antenne de réception.
- Augmenter la distance entre l'équipement et le récepteur.
- Brancher l'appareil à une autre prise pour que l'équipement et le récepteur soient sur des circuits différents.
- Consulter le revendeur ou un technicien radio / TV expérimenté.

ES

Este dispositivo cumple con la sección 15 de las normas de la FCC. La operación está sujeta a las dos condiciones siguientes :

1. Este dispositivo no puede causar interferencias perjudiciales;
y
2. este dispositivo debe aceptar cualquier interferencia recibida, incluidas las interferencias que puedan provocar un funcionamiento no deseado

NOTA : Este equipo ha sido probado y se comprobó que cumple con los límites para un dispositivo digital de Clase B, de acuerdo con la Parte 15 de las Reglas de la FCC.

Estos límites están diseñados para proporcionar una protección razonable frente a la interferencia perjudicial en una instalación residencial. Este equipo genera, usa y puede irradiar energía de radiofrecuencia, y si no se instala y utiliza de acuerdo con las instrucciones, podría causar una interferencia perjudicial en las radio comunicaciones. Sin embargo, no se puede garantizar que dicha interferencia no ocurra en una instalación determinada. Si este equipo causa una interferencia perjudicial para la recepción de radio o televisión, lo cual se puede determinar apagando y encendiendo el equipo, se insta al usuario a intentar corregir la interferencia aplicando una o más de las siguientes medidas:

- Reorientar o reubicar la antena de recepción.
- Aumentar la separación entre el equipo y el receptor.
- Conectar el equipo a una toma en un circuito diferente al que está conectado el receptor.
- Consultar al vendedor o a un técnico de radio/TV con experiencia para obtener ayuda.

EN

WARRANTY

Artika For Living Inc. is proud to offer you a one (1) year limited warranty. We guarantee our product to be free of manufacturing defects in material and workmanship for a period of one (1) year from the date of purchase. Should a defect arise within the warranty period, Artika for Living Inc. will provide a replacement product or parts free of charge.

This limited warranty does not cover products installed incorrectly or subjected to abnormal use. Normal wear and tear, misuse, negligence, vandalism, improper maintenance (surface damage due to chemical interaction or cleaning agents including, but not limited to, scouring pads, use of cleaners containing abrasives, alcohol or other organic solvents) improper handling, accident, abuse, fire, flood, theft, acts of God, neglect, or alteration of the product will not be covered under this limited warranty.

This warranty excludes any accessories that accompany the product including but not limited to bulbs or batteries. Product(s) or component part(s) may be required to be returned for inspection and verification of non-conformance.

This warranty is valid only on products installed in accordance with the building code and laws effective in the region where the unit is used as well as in accordance with the provided instruction manual.

Our product is intended for residential use only. The warranty does not cover shipping costs, labor costs, transportation, or any other cost associated with the installation or replacement of the product. The warranty is extended to the original owner, and it does not apply to retailers, commercial applications or establishments. Warranty claims regarding the product(s) must be submitted in writing within (30) days of discovery of the defect or failure.

This limited warranty is valid in the country of purchase and by Artika authorized retailers only. Proof of purchase is required for all warranty claims. The amount of the claim cannot exceed the original purchase price of the item.

Artika for Living Inc. will not be held responsible for any direct or consequential damages or injuries related to the use of this product arising from improper use or installation of this product. Your sole and exclusive remedy under this limited warranty shall be product or part replacement at our discretion as provided herein. If you believe your product is defective, contact the Artika Customer Care Center.

Please visit our website at www.artika.com to discover more about Artika for Living Inc.

FR

GARANTIE

Artika For Living Inc. est fière de vous offrir une garantie limitée d'un (1) an. Nous garantissons que nos produits sont exempts de défauts de matériel et de fabrication pour une période d'un (1) an à partir de la date d'achat. En cas de défaillance pendant cette période de garantie, Artika for Living Inc. fournira gratuitement un produit ou des pièces de rechange.

Cette garantie est limitée et ne couvre pas les produits mal installés ou soumis à un usage anormal. L'usure normale, une mauvaise utilisation, la négligence, le vandalisme, un mauvais entretien (surface endommagée à cause d'une interaction chimique ou de produits nettoyants, incluant sans se limiter aux éponges métalliques, l'utilisation de produits nettoyants contenant des agents abrasifs, de l'alcool ou d'autres solvants organiques), une manipulation inadéquate, un accident, un abus, un incendie, une inondation, un vol, une catastrophe naturelle ou la modification du produit ne sont pas des motifs couverts par cette garantie limitée.

Cette garantie ne couvre aucun des accessoires qui accompagnent le produit, incluant sans se limiter aux ampoules et aux piles. Il est possible que le ou les produits ou un ou des composants des produits doivent être retournés pour inspection et vérification de leur non-conformité.

Cette garantie est valide uniquement pour les produits installés dans le respect du code de la construction et des lois en vigueur dans la région où l'unité est utilisée et selon les instructions fournies dans le manuel.

Notre produit est destiné à un usage domestique seulement. La garantie ne couvre pas les frais d'envoi, de main-d'œuvre, de transport ni aucuns autres frais associés à l'installation ou au remplacement du produit. Cette garantie s'applique au propriétaire original du produit; elle ne s'applique pas aux détaillants, aux applications commerciales, ni aux établissements commerciaux. Les réclamations de garantie concernant le ou les produits doivent être soumises par écrit dans les trente (30) jours suivant la constatation du défaut ou de la panne.

Cette garantie limitée est valable dans le pays d'achat, pour des produits achetés uniquement auprès de détaillants autorisés par Artika. Une preuve d'achat sera nécessaire pour toutes les demandes de garantie. Le montant de la demande ne pourra pas excéder le prix original d'achat du produit.

Artika for Living Inc. ne pourra être tenue responsable en cas de blessure ou de dommage direct ou indirect causé par l'utilisation du produit si le produit a été mal installé ou mal utilisé. Cette garantie limitée a pour unique but de vous fournir des produits ou des pièces de rechange à notre discrétion, conformément à ce document. Si vous pensez que votre produit est défectueux, contactez le centre de service à la clientèle d'Artika.

Rendez-vous sur www.artika.com pour en savoir plus sur Artika for Living Inc.

ES

GARANTÍA

Artika For Living Inc. se enorgullece de ofrecer una garantía limitada de un (1) año. Garantizamos que nuestro producto está libre de defectos de fabricación en material y elaboración por un periodo de un (1) año desde la fecha de compra. Si aparece un defecto durante el periodo de garantía, Artika for Living Inc. proveerá un producto o piezas de recambio de forma gratuita.

Esta garantía limitada no cubre productos instalados incorrectamente o usados de forma anormal. El desgaste habitual, mal uso, negligencia, vandalismo, mantenimiento inapropiado (daño en la superficie causado por interacción con productos químicos o de limpieza incluyendo, entre otros, estropajos, agentes abrasivos, alcohol u otros solventes orgánicos), manejo inapropiado, accidente, abuso, incendios, inundaciones, robos, fuerza mayor, negligencia, o alteración del producto no están cubiertos por esta garantía.

Esta garantía excluye cualquier accesorio que acompañe el producto incluyendo, entre otros, bombillas y pilas. Es posible que se requiera el envío de los productos o componentes para su inspección y verificación de cualificación.

Esta garantía solo es válida en productos instalados de acuerdo con el código de construcción y las leyes vigentes en la región donde se use la unidad, así como el manual de instrucciones provisto.

Nuestro producto solo está previsto para uso residencial. La garantía no incluye costes de envío, de labor, de transporte, y cualquier otro coste asociado con la instalación o reemplazo del producto. La garantía se extiende al propietario original, y no se aplica a minoristas, aplicaciones comerciales, ni establecimientos. Cualquier reclamación de garantía sobre el o los productos debe enviarse por escrito en un plazo de treinta (30) días después de descubrir el defecto o falta.

Esta garantía limitada es válida en el país de adquisición y en compras en minoristas autorizados de Artika. Se requerirá prueba de compra en todas las reclamaciones de garantía. El importe reclamado no puede exceder el precio de compra original del artículo.

Artika for Living Inc. no se hará responsable de daños ni lesiones directos o consecuentes relacionados con el uso de este producto causados por un uso o instalación incorrectos de este. La única compensación ofrecida en esta garantía limitada es el reemplazo de la pieza o del producto a nuestra discreción como aquí se indica. Si cree que el producto es defectuoso, contacte con el Centro de Atención al Cliente de Artika.

Visite nuestra página www.artika.com para saber más sobre Artika for Living Inc.



Artika For Living Inc.

563, Lépine Avenue
Dorval, Canada H9P 2R2

1-866-661-9606
support@artika.com



Customer service

Monday to Friday
9 a.m. - 5 p.m. EST
Service in English and French

Service à la clientèle

Lundi au vendredi
9 h à 17 h H.N.E.
Service en français et en anglais

Atención al cliente

Lunes a viernes
9 a.m. - 5 p.m. hora del Este
Servicio en Inglés y en Francés