



9-Pendant light fixture - La Crème™

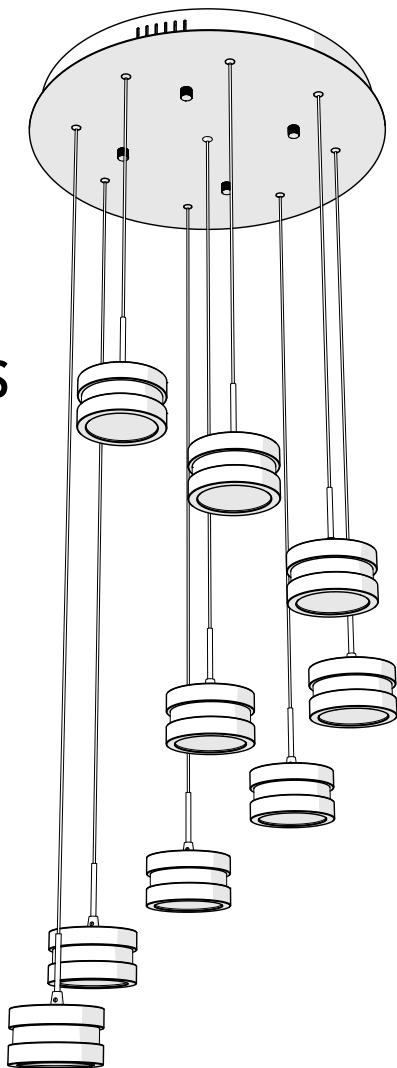
INSTRUCTION MANUAL
IMPORTANT, KEEP FOR
FUTURE REFERENCE:
PLEASE READ CAREFULLY.

Luminaire à 9 pendants - La Crème^{MC}

MANUEL D'INSTRUCTIONS
IMPORTANT, CONSERVER
POUR CONSULTATION
ULTÉRIEURE :
LIRE ATTENTIVEMENT.

Lámpara de 9 colgante - La Crème^{MR}

**MANUAL DE
INSTRUCCIONES**
IMPORTANTE, LEER PARA
FUTURA REFERENCIA :
POR FAVOR, LEER
DETENIDAMENTE.



Made in China
Residential use only
Indoor use only

Fabriqué en Chine
Usage résidentiel seulement
Usage intérieur seulement

Hecho en China
Uso residencial solamente
Uso interior solamente

Rev. 09-27-2017

EN

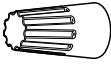
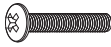

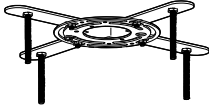
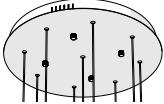
FR

ES

INCLUDED

INCLUS

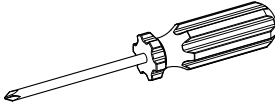
INCLUIDO

Item Pièce Pieza	Description Description Descripción	Quantity Quantité Cantidad
	Wire connector Capuchon de connexion Conector de cable	x3
	Junction box screw Vis de boîtier de raccordement Tornillo de caja de conexiones	x 2
	Decorative nut Écrou décoratif Tuerca decorativa	x 4
	Mounting Bracket Support de montage Soporte de montaje	x 1
	Canopy Base Dospel	x 1

WHAT YOU WILL NEED...

VOUS AUREZ BESOIN DE...

LO QUE NECESITARÁ...



Screwdriver
 Tournevis
 Destornillador

EN**CAUTION**

If using a dimmer, it must be LED compatible.

IMPORTANT

The installer and/or user must read, understand and follow these instructions before installing the product. This product must be properly installed before it is used. If instructions are not followed, the manufacturer will not be held responsible for any problems or product malfunction. Failure to follow installation and/or operating instructions voids the warranty.

We recommend that this product be installed by a certified electrician. In some states or provinces, it is a legal requirement for this type of product to be installed by a certified electrician, according to the electrical and building codes effective in the region where the unit is used.

This product is compatible with most LED dimmers

WARNING:

Risk of electrical shock.
Turn off breaker at the panel.



Switch off the main electrical supply from the fuse box/circuit breaker before installing the unit or doing any maintenance.

Do not use outdoor.

FR**ATTENTION**

Si vous utilisez un gradateur, celui-ci doit être compatible avec les lumières à DEL.

IMPORTANT

Avant l'installation de ce produit, l'utilisateur et/ou l'installateur doit avoir lu et compris ces instructions. Cet appareil doit être installé convenablement avant usage. Si ces instructions ne sont pas respectées, le fabricant ne pourra être tenu responsable d'aucun problème ou de dysfonctionnement du produit. Le non-respect des instructions d'installation et/ou d'utilisation annulera la garantie en vigueur.

Nous recommandons que ce produit soit installé par un électricien certifié. Dans certains états ou provinces, il est légalement requis que ce type de produit soit installé par un électricien certifié conformément aux codes de l'électricité et du bâtiment en vigueur.

Compatible avec la plupart des gradateurs à DEL

AVERTISSEMENT :

Risque de choc électrique.
Éteindre le disjoncteur sur le panneau électrique.



Il est important de couper l'alimentation électrique du disjoncteur avant de procéder à l'installation ou à l'entretien.

Ne pas utiliser à l'extérieur.

ES**ATENCIÓN**

Si utiliza un regulador, debe asegurarse de que es compatible con las luces LED.

IMPORTANTE

El instalador o usuario deben leer detenidamente las instrucciones antes de instalar el producto y seguirlas fielmente. El producto debe estar correctamente instalado antes de su instalación. Si no siguen las instrucciones, el fabricante no se hará responsable de problemas o de un funcionamiento incorrecto del producto. Si no sigue las instrucciones de instalación o de uso, se anulará la garantía.

Le recomendamos que el producto sea instalado por un electricista certificado. En algunos estados o provincias, se requiere por ley que este tipo de producto sea conectado por un electricista certificado siguiendo los códigos eléctricos y arquitectónicos de la región.

Compatible con la mayoría de los reguladores LED

ADVERTENCIA:

Riesgo de descarga eléctrica.
Desconectar la corriente eléctrica del panel (disyuntor).



Desconecte la instalación eléctrica en la caja de circuitos/disyuntor antes de instalar esta unidad o realizar tareas de mantenimiento en ella.

No usar en exteriores.

EN**HEIGHT ADJUSTMENT**

Your light fixture is supplied with preadjusted wires for the optimal arrangement of pendants.

* Follow instructions below should you wish to adjust the length of the wires.

1. With the power off, measure the distance from the ceiling to the bottom of where you would like your light fixture to hang.
2. To retract the wire, gently push it into the light fixture base (*fig. 1*).
3. To extend the wire. Push the metal collar while gently pulling the wire down (*fig. 2*).

FR**AJUSTEMENT DE HAUTEUR**

Les fils contenus dans la base du luminaire sont pré-ajustés pour une disposition optimale.

* Suivre les instructions ci-dessous si vous souhaitez ajuster la longueur des fils.

1. Couper le courant électrique. Mesurer la distance entre le plafond et l'endroit où vous désirez suspendre votre luminaire.
2. Pour raccourcir le fil, pousser celui-ci vers l'intérieur de la base du luminaire (*fig. 1*).
3. Pousser le collet de métal de la base du luminaire en tirant doucement le fil vers le bas pour allonger (*fig. 2*).

ES**AJUSTE DE ALTURA**

La lámpara viene con cables incluidos ya preajustados con una longitud adecuada de los colgantes.

* Siga las instrucciones a continuación si desea ajustar la longitud de los cables.

1. Apagar la corriente eléctrica. Medir la distancia entre el techo y el lugar donde quiera la lámpara.
2. Para acortar el cable, introducirlo con cuidado hacia el interior de la base de la lámpara y mover el anillo de goma hacia el dosel (*fig. 1*).
3. Para alargar el cable, mueva el anillo de goma en función de la longitud deseada. Presione el aro metálico tirando a la vez del cable con cuidado (*fig. 2*).

fig. 1

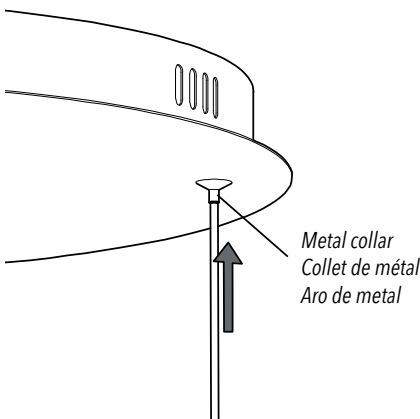
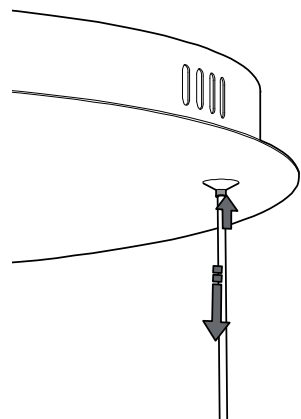


fig. 2



EN

4. Once the wires are at the desired length, turn the fixture over and ensure the plastic wire retainer is up to the wire nut. This will prevent the pendant from slipping down when in use (fig. 3).

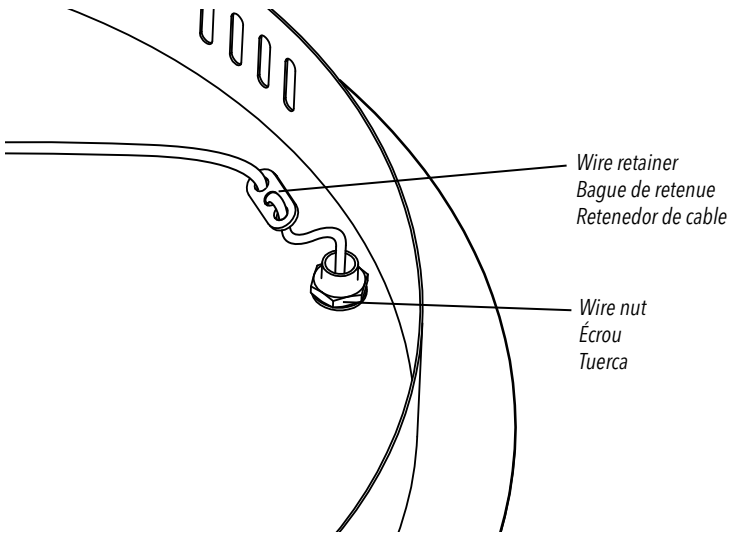
FR

4. Lorsque les fils sont à la hauteur désirée, retourner la base du luminaire et assurez-vous que la bague de retenue en plastique est à la hauteur de l'écrou. Glisser les bagues de retenue en plastique jusqu'aux écrous afin d'empêcher les pendants de descendre (fig. 3).

ES

4. Una vez los cables tengan la longitud adecuada, voltée la lámpara y deslice y asegúrese de que el retenedor plástico de cable hasta la tuerca para mantener el colgante en su sitio (fig. 3).

fig. 3



EN

3. Connect the white wire (N) from the light fixture to the white supply wire (N) from the junction box using a wire connector. Connect the black wire (L) from the light fixture to the black supply wire (L) from the junction box using a wire connector. Connect the ground wire (G) from the light fixture to the ground supply wire (G) from the junction box using a wire connector (fig. 5).

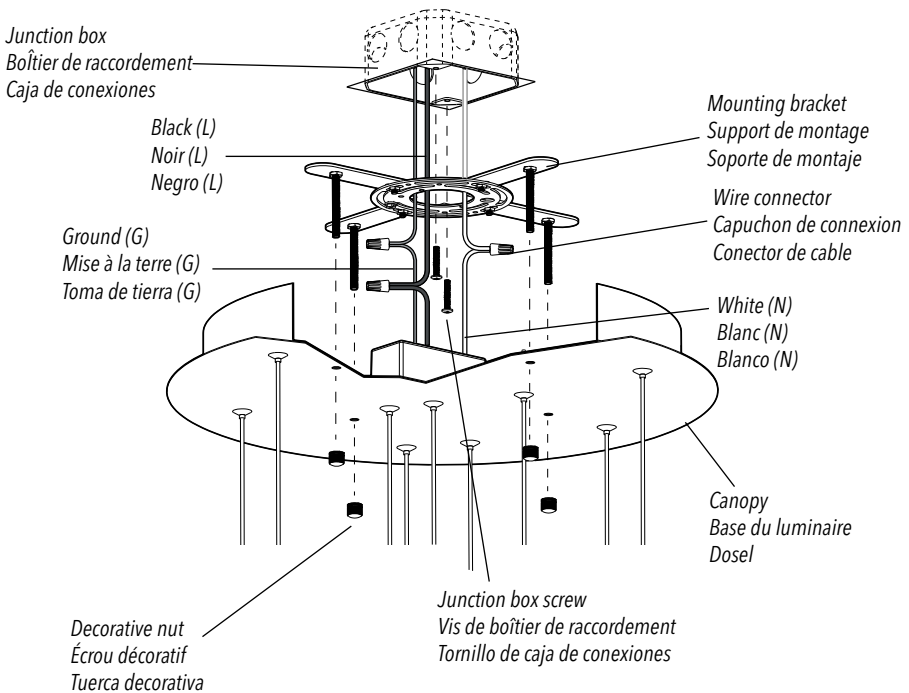
FR

3. Connecter le fil blanc (N) du luminaire au fil blanc (N) du boîtier de raccordement à l'aide d'un capuchon de connexion. Connecter le fil noir (L) du luminaire au fil noir (L) du boîtier de raccordement à l'aide d'un capuchon de connexion. Connecter le fil de mise à la terre (G) du luminaire au fil de mise à la terre (G) du boîtier de raccordement à l'aide d'un capuchon de connexion (fig. 5).

ES

3. Conectar el cable blanco (N) de la lámpara con el cable blanco (N) de la caja de conexiones usando el conector de cables. Conectar el cable negro (L) de la lámpara con el cable negro (L) de la caja de conexiones usando el conector de cables. Conectar el cable de toma de tierra (G) de la lámpara con el cable de toma de tierra (G) de la caja de conexiones usando el conector de cables (fig. 5).

fig. 5



EN

4. When the installation is completed, insert and screw the rod on the wire into the pendant light (fig.6).

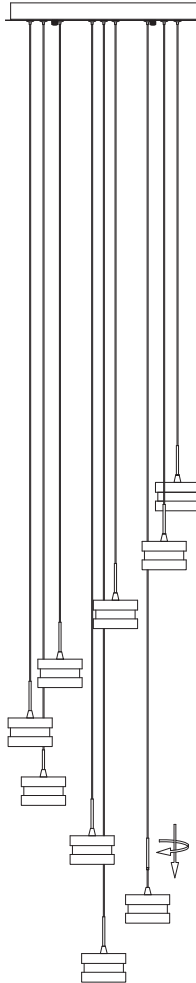
FR

4. Quand l'installation est terminée, insérer et visser le tube présent sur le câble dans la lumière (fig.6).



ES

4. Cuando se completa la instalación, insertar y atornillar la varilla en la luz pendiente (fig.6).

fig. 6



EN**REPLACEMENT PARTS****FR****PIÈCES DE RECHANGE****ES****PIEZAS DE REPUESTO**

Item Pièce Pieza	Description Description Descripción	Artika # Número Artika Artika #
	Decorative nut Écrou décoratif Tuerca decorativa	SP9L4W/P1
 x 2 x 3	Hardware kit Ensemble de quincaillerie Juego de accesorios	FM/KIT

TO ORDER REPLACEMENT PARTS, PLEASE CONTACT CUSTOMER SERVICE.

(Service available only in the USA and Canada)

POUR COMMANDER DES PIÈCES DE RECHANGE, CONTACTEZ LE SERVICE À LA CLIENTÈLE.

(Service offert seulement aux États-Unis et au Canada)

PÓNGASE EN CONTACTO CON NUESTRO SERVICIO DE ATENCIÓN AL CLIENTE.

(Servicio ofrece únicamente en los E.U.A. y en Canadá)

EN

Operation is subject to the following two conditions:

1. This device may not cause interference ;
and
2. this device must accept any interference, including interference that may cause undesired operation of the device.

FR

L'exploitation est autorisée aux deux conditions suivantes :

1. L'appareil ne doit pas produire de brouillage ;
et
2. l'appareil doit accepter tout brouillage radioélectrique subi, même si le brouillage est susceptible d'en compromettre le fonctionnement.

ES

La operación está sujeta a las dos condiciones siguientes:

1. Este dispositivo no puede causar interferencias perjudiciales ;
y
2. este dispositivo debe aceptar cualquier interferencia recibida, incluidas las interferencias que puedan provocar un funcionamiento no deseado

USA (FCC)

EN

This device complies with Part 15 of the FCC Rules. Operation is subject to the following two conditions:

1. This device may not cause harmful interference;
2. this device must accept any interference received, including interference that may cause undesired operation.

NOTE: This equipment has been tested and found to comply with the limits for Class B digital device, pursuant to part 15 of the FCC Rules. These limits are designed to provide reasonable protection against harmful interference in a residential installation. This equipment generates, uses and can radiate radio frequency energy and if not installed and used in accordance with the instructions, may cause harmful interference to radio or television reception, which can be determined by turning the equipment off and on. The user is encouraged to try to correct the interference by one or more of the following measures:

- Reorient or relocate the receiving antenna.
- Increase the separation between the equipment and the receiver.
- Connect the equipment into an outlet on a circuit different from that to which the receiver is connected.
- Consult the dealer or an experienced radio/TV technician for help.

FR

Ce dispositif est conforme à la partie 15 des règles de la FCC. Son fonctionnement est soumis aux deux conditions suivantes :

1. Ce dispositif ne peut pas causer d'interférences nuisibles;
2. cet appareil doit accepter toute interférence reçue, y compris les interférences qui peuvent causer un fonctionnement indésirable.

REMARQUE : Cet équipement a été testé et déclaré à respecter les limites d'un dispositif numérique de classe B, conformément à la partie 15 des règles de la FCC. Ces limites sont destinées à fournir une protection raisonnable contre les interférences nuisibles dans une installation résidentielle. Cet équipement génère, utilise et peut émettre de l'énergie radiofréquence et, s'il n'est pas installé et utiliser conformément aux instructions, peut provoquer des interférences nuisibles aux communications radio. Cependant, il n'est pas garanti que des interférences ne se produiront pas dans une installation particulière. Si cet équipement cause des interférences nuisibles à la réception radio ou de télévision, ce qui peut être déterminé en mettant l'équipement hors puis sous tension, l'utilisateur est encouragé à essayer de corriger l'interférence par une ou plusieurs mesures suivantes :

- Réorienter ou déplacer l'antenne de réception.
- Augmenter la distance entre l'équipement et le récepteur.
- Brancher l'appareil à une autre prise pour que l'équipement et le récepteur soient sur des circuits différents.
- Consulter le revendeur ou un technicien radio / TV expérimenté.

ES

Este dispositivo cumple con la sección 15 de las normas de la FCC. La operación está sujeta a las dos condiciones siguientes :

1. Este dispositivo no puede causar interferencias perjudiciales;
2. este dispositivo debe aceptar cualquier interferencia recibida, incluidas las interferencias que puedan provocar un funcionamiento no deseado

NOTA : Este equipo ha sido probado y se comprobó que cumple con los límites para un dispositivo digital de Clase B, de acuerdo con la Parte 15 de las Reglas de la FCC.

Estos límites están diseñados para proporcionar una protección razonable frente a la interferencia perjudicial en una instalación residencial. Este equipo genera, usa y puede irradiar energía de radiofrecuencia, y si no se instala y utiliza de acuerdo con las instrucciones, podría causar una interferencia perjudicial en las radio comunicaciones. Sin embargo, no se puede garantizar que dicha interferencia no ocurra en una instalación determinada. Si este equipo causa una interferencia perjudicial para la recepción de radio o televisión, lo cual se puede determinar apagando y encendiendo el equipo, se insta al usuario a intentar corregir la interferencia aplicando una o más de las siguientes medidas:

- Reorientar o reubicar la antena de recepción.
- Aumentar la separación entre el equipo y el receptor.
- Conectar el equipo a una toma en un circuito diferente al que está conectado el receptor.
- Consultar al vendedor o a un técnico de radio/TV con experiencia para obtener ayuda.

WARRANTY

Artika For Living Inc. is proud to offer you a five (5) year limited warranty. We guarantee our product to be free of manufacturing defects in material and workmanship for a period of five (5) years from the date of purchase. Should a defect arise within the warranty period, Artika for Living Inc. will provide a replacement product or parts free of charge.

This limited warranty does not cover products installed incorrectly or subjected to abnormal use. Normal wear and tear, misuse, negligence, vandalism, improper maintenance (surface damage due to chemical interaction or cleaning agents including, but not limited to, scouring pads, use of cleaners containing abrasives, alcohol or other organic solvents) improper handling, accident, abuse, fire, flood, theft, acts of God, neglect, or alteration of the product will not be covered under this limited warranty.

This warranty excludes any accessories that accompany the product including but not limited to bulbs or batteries. Product(s) or component part(s) may be required to be returned for inspection and verification of non-conformance.

This warranty is valid only on products installed in accordance with the building code and laws effective in the region where the unit is used as well as in accordance with the provided instruction manual.

Our product is intended for residential use only. The warranty does not cover shipping costs, labor costs, transportation, or any other cost associated with the installation or replacement of the product. The warranty is extended to the original owner, and it does not apply to retailers, commercial applications or establishments. Warranty claims regarding the product(s) must be submitted in writing within (30) days of discovery of the defect or failure.

This limited warranty is valid in the country of purchase and by Artika authorized retailers only. Proof of purchase is required for all warranty claims. The amount of the claim cannot exceed the original purchase price of the item.

Artika for Living Inc. will not be held responsible for any direct or consequential damages or injuries related to the use of this product arising from improper use or installation of this product. Your sole and exclusive remedy under this limited warranty shall be product or part replacement at our discretion as provided herein. If you believe your product is defective, contact the Artika Customer Care Center.

Please visit our website at www.artika.com to discover more about Artika for Living Inc.

GARANTIE

Artika For Living Inc. est fière de vous offrir une garantie limitée de cinq (5) ans. Nous garantissons que nos produits sont exempts de défauts de matériel et de fabrication pour une période de cinq (5) ans à partir de la date d'achat. En cas de défaillance pendant cette période de garantie, Artika for Living Inc. fournira gratuitement un produit ou des pièces de rechange.

Cette garantie est limitée et ne couvre pas les produits mal installés ou soumis à un usage anormal. L'usure normale, une mauvaise utilisation, la négligence, le vandalisme, un mauvais entretien (surface endommagée à cause d'une interaction chimique ou de produits nettoyeurs, incluant sans se limiter aux éponges métalliques, l'utilisation de produits nettoyeurs contenant des agents abrasifs, de l'alcool ou d'autres solvants organiques), une manipulation inadéquate, un accident, un abus, un incendie, une inondation, un vol, une catastrophe naturelle ou la modification du produit ne sont pas des motifs couverts par cette garantie limitée.

Cette garantie ne couvre aucun des accessoires qui accompagnent le produit, incluant sans se limiter aux ampoules et aux piles. Il est possible que le ou les produits ou un ou des composants des produits doivent être retournés pour inspection et vérification de leur non-conformité.

Cette garantie est valide uniquement pour les produits installés dans le respect du code de la construction et des lois en vigueur dans la région où l'unité est utilisée et selon les instructions fournies dans le manuel.

Notre produit est destiné à un usage domestique seulement. La garantie ne couvre pas les frais d'envoi, de main-d'œuvre, de transport ni aucuns autres frais associés à l'installation ou au remplacement du produit. Cette garantie s'applique au propriétaire original du produit; elle ne s'applique pas aux détaillants, aux applications commerciales, ni aux établissements commerciaux. Les réclamations de garantie concernant le ou les produits doivent être soumises par écrit dans les trente (30) jours suivant la constatation du défaut ou de la panne.

Cette garantie limitée est valable dans le pays d'achat, pour des produits achetés uniquement auprès de détaillants autorisés par Artika. Une preuve d'achat sera nécessaire pour toutes les demandes de garantie. Le montant de la demande ne pourra pas excéder le prix original d'achat du produit.

Artika for Living Inc. ne pourra être tenue responsable en cas de blessure ou de dommage direct ou indirect causé par l'utilisation du produit si le produit a été mal installé ou mal utilisé. Cette garantie limitée a pour unique but de vous fournir des produits ou des pièces de rechange à notre discrétion, conformément à ce document. Si vous pensez que votre produit est défectueux, contactez le centre de service à la clientèle d'Artika.

Rendez-vous sur www.artika.com pour en savoir plus sur Artika for Living Inc.

GARANTÍA

Artika For Living Inc. se enorgullece de ofrecer una garantía limitada de cinco (5) años. Garantizamos que nuestro producto está libre de defectos de fabricación en material y elaboración por un periodo de cinco (5) años desde la fecha de compra. Si aparece un defecto durante el periodo de garantía, Artika for Living Inc. proveerá un producto o piezas de recambio de forma gratuita.

Esta garantía limitada no cubre productos instalados incorrectamente o usados de forma anormal. El desgaste habitual, mal uso, negligencia, vandalismo, mantenimiento inapropiado (daño en la superficie causado por interacción con productos químicos o de limpieza incluyendo, entre otros, estropajos, agentes abrasivos, alcohol u otros solventes orgánicos), manejo inapropiado, accidente, abuso, incendios, inundaciones, robos, fuerza mayor, negligencia, o alteración del producto no están cubiertos por esta garantía.

Esta garantía excluye cualquier accesorio que acompañe el producto incluyendo, entre otros, bombillas y pilas. Es posible que se requiera el envío de los productos o componentes para su inspección y verificación de cualificación.

Esta garantía solo es válida en productos instalados de acuerdo con el código de construcción y las leyes vigentes en la región donde se use la unidad, así como el manual de instrucciones provisto.

Nuestro producto solo está previsto para uso residencial. La garantía no incluye costes de envío, de labor, de transporte, y cualquier otro coste asociado con la instalación o reemplazo del producto. La garantía se extiende al propietario original, y no se aplica a minoristas, aplicaciones comerciales, ni establecimientos. Cualquier reclamación de garantía sobre el o los productos debe enviarse por escrito en un plazo de treinta (30) días después de descubrir el defecto o falta.

Esta garantía limitada es válida en el país de adquisición y en compras en minoristas autorizados de Artika. Se requerirá prueba de compra en todas las reclamaciones de garantía. El importe reclamado no puede exceder el precio de compra original del artículo.

Artika for Living Inc. no se hará responsable de daños ni lesiones directos o consecuentes relacionados con el uso de este producto causados por un uso o instalación incorrectos de este. La única compensación ofrecida en esta garantía limitada es el reemplazo de la pieza o del producto a nuestra discreción como aquí se indica. Si cree que el producto es defectuoso, contacte con el Centro de Atención al Cliente de Artika.

Visite nuestra página www.artika.com para saber más sobre Artika for Living Inc.

Artika For Living Inc.

563 Lépine Avenue
Dorval, QC Canada H9P 2R2

1-866-661-9606
support@artika.com



Customer Service

Monday to Friday
9 am - 5 pm EST
Service in English and French

Service à la clientèle

Lundi au vendredi
9 h à 17 h H.N.E.
Service en français et en anglais

Atención al cliente

Lunes a viernes
9 a.m. - 5 p.m. hora del Este
Servicio en Inglés y en Francés