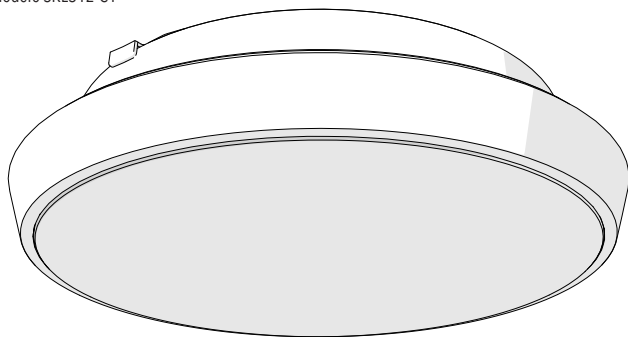




ITM. / ART. 1101420

Model / Modèle / modelo SKES12-C1



LED ceiling light fixture - Skyraker

INSTRUCTION MANUAL

IMPORTANT, KEEP FOR FUTURE REFERENCE:
PLEASE READ CAREFULLY.

Plafonnier à DEL - Skyraker

MANUEL D'INSTRUCTION

IMPORTANT, CONSERVER POUR CONSULTATION
ULTÉRIEURE : LIRE ATTENTIVEMENT.

Lámpara LED de techo - Skyraker

MANUAL DE INSTRUCCIONES

IMPORTANTE, LEER PARA FUTURA REFERENCIA:
POR FAVOR, LEER DETENIDAMENTE.



C US



Rev. 15-06-2017

Made in China
Residential use only
Indoor use only

Fabriqué en Chine
Usage résidentiel seulement
Usage intérieur seulement

Hecho en China
Uso residencial solamente
Uso interior solamente

EN



INCLUDED HARDWARE

FR

MATÉRIEL INCLUS

ES

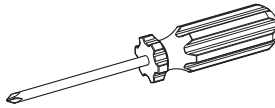
HARDWARE INCLUIDO

Item Pièce Pieza	Description Description Descripción	Quantity Quantité Cantidad
	Wire connector Capuchon de connexion Conector de cable	x3
	Junction box screw Vis de boîtier de raccordement Tornillo de caja de conexiones	x 2

WHAT YOU WILL NEED...

VOUS AUREZ BESOIN DE...

LO QUE NECESITARÁ...



Screwdriver
Tournevis
Destornillador

EN**CAUTION**

If using a dimmer, it must be LED compatible.

IMPORTANT

The installer and/or user must read, understand and follow these instructions before installing the product. This product must be properly installed before it is used. If instructions are not followed, the manufacturer will not be held responsible for any problems or product malfunction. Failure to follow installation and/or operating instructions voids the warranty.

We recommend that this product be installed by a certified electrician. In some states or provinces, it is a legal requirement for this type of product to be installed by a certified electrician, according to the electrical and building codes effective in the region where the unit is used.

WARNING:

Risk of electrical shock.
Turn off breaker at the panel.



Switch off the main electrical supply from the fuse box/circuit breaker before installing the unit or doing any maintenance.

Do not use outdoor.

FR**ATTENTION**

Si vous utilisez un gradateur, celui-ci doit être compatible avec les lumières DEL.

IMPORTANT

Avant l'installation de ce produit, l'utilisateur et/ou l'installateur doit avoir lu et compris ces instructions. Cet appareil doit être installé convenablement avant usage. Si ces instructions ne sont pas respectées, le fabricant ne pourra être tenu responsable d'aucun problème ou de dysfonctionnement du produit. Le non-respect des instructions d'installation et/ou d'utilisation annulera la garantie en vigueur.

Nous recommandons que ce produit soit installé par un électricien certifié. Dans certains États ou provinces, il est légalement requis que ce type de produit soit installé par un électricien certifié conformément aux codes de l'électricité et du bâtiment en vigueur.

AVERTISSEMENT :

Risque de choc électrique.
Éteindre le disjoncteur sur le panneau électrique.



Il est important de couper l'alimentation électrique du disjoncteur avant de procéder à l'installation ou à l'entretien.

Ne pas utiliser à l'extérieur.

ES**ATENCIÓN**

Si utiliza un regulador, debe asegurarse de que es compatible con las luces LED.

IMPORTANTE

El instalador o usuario deben leer detenidamente las instrucciones antes de instalar el producto y seguirlas fielmente. El producto debe estar correctamente instalado antes de su instalación. Si no siguen las instrucciones, el fabricante no se hará responsable de problemas o de un funcionamiento incorrecto del producto. Si no sigue las instrucciones de instalación o de uso, se anulará la garantía.

Le recomendamos que el producto sea instalado por un electricista certificado. En algunos estados o provincias, se requiere por ley que este tipo de producto sea conectado por un electricista certificado siguiendo los códigos eléctricos y arquitectónicos de la región.

ADVERTENCIA:

Riesgo de descarga eléctrica.
Desconectar la corriente eléctrica del panel (disyuntor).



Desconecte la instalación eléctrica en la caja de circuitos/disyuntor antes de instalar esta unidad o realizar tareas de mantenimiento en ella.

No usar en exteriores.

EN

WARNING:
Risk of electrical shock.
Turn off breaker at the panel.



STEP-BY-STEP INSTALLATION

1. Turn off the power at the circuit breaker and the light switch. Ensure the power is off before removing the old light fixture.
2. Partially install the two junction box screws in the junction box leaving 1.5 cm distance between the head of screw and ceiling level (fig. 1).

FR

AVERTISSEMENT :
Risque de choc électrique.
Éteindre le disjoncteur sur
le panneau électrique.



INSTALLATION ÉTAPE PAR ÉTAPE

1. Couper le courant à partir du panneau électrique et du disjoncteur. S'assurer que le courant est bien coupé avant de retirer l'ancien luminaire.
2. Visser partiellement les vis de boîtier de raccordement dans le boîtier de raccordement en laissant 1,5 cm d'espace entre la tête de vis et le plafond (fig. 1).

ES

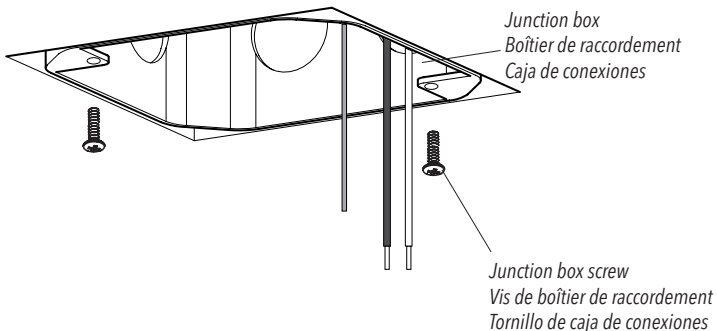
ADVERTENCIA:
Riesgo de descarga eléctrica.
Desconectar la corriente
eléctrica del panel (disyuntor).



INSTALACIÓN ETAPA POR ETAPA

1. Desconecte la instalación eléctrica y apague el interruptor. Antes de retirar la antigua lámpara, asegúrese de que no haya corriente.
2. Atornille parcialmente los tornillos de la caja de conexiones en la caja de conexiones dejando 1.5 cm de espacio entre la cabeza del tornillo y el techo (fig. 1).

fig. 1



EN

3. Connect the white wire (N) from the light fixture to the white supply wire (N) from the junction box using a wire connector. Connect the black wire (L) from the light fixture to the black supply wire (L) from the junction box using a wire connector. Connect the ground wire (G) from the light fixture to the ground supply wire (G) from the junction box using a wire connector (fig. 2).

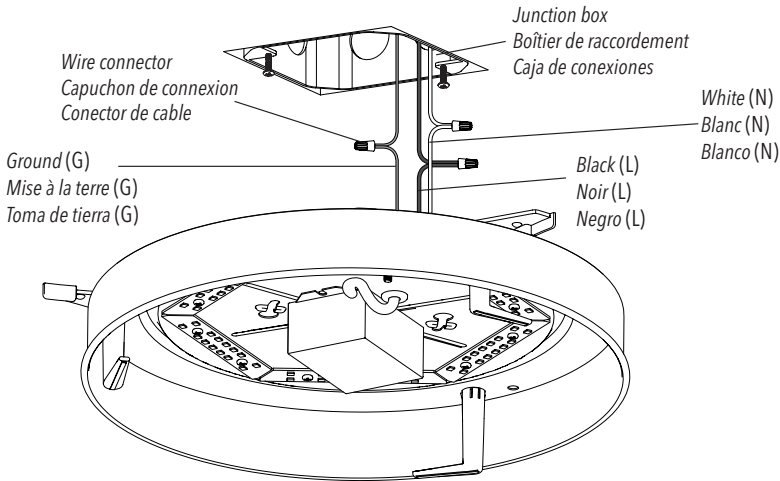
FR

3. Connecter le fil blanc (N) du luminaire au fil blanc (N) du boîtier de raccordement à l'aide d'un capuchon de connexion. Connecter le fil noir (L) du luminaire au fil noir (L) du boîtier de raccordement à l'aide d'un capuchon de connexion. Connecter le fil de mise à la terre (G) du luminaire au fil de mise à la terre (G) du boîtier de raccordement à l'aide d'un capuchon de connexion (fig. 2)

ES

3. Conectar el cable blanco (N) de la lámpara con el cable blanco (N) de la caja de conexiones usando el conector de cables. Conectar el cable negro (L) de la lámpara con el cable negro (L) de la caja de conexiones usando el conector de cables. Conectar el cable de toma de tierra (G) de la lámpara con el cable de toma de tierra (G) de la caja de conexiones usando el conector de cables (fig. 2).

fig. 2



EN

4. Carefully push the wires into the junction box. Align the holes of the base of the light fixture with the junction box screws, raise the base and turn it counter-clockwise, locking it into place. Fasten the junction box screws, be careful not to overtighten them. The base should be flush with the ceiling (fig. 3).

5. Ensure all three clips are open.

FR

4. Remettre doucement les fils dans le boîtier de raccordement. Aligner les trous de la base du luminaire avec les vis de boîtier de raccordement. Soulever la base et la tourner dans le sens anti-horaire. Serrer les vis de boîtier de raccordement, en faisant attention de ne pas trop les serrer. La base doit être aligné avec le plafond (fig. 3).

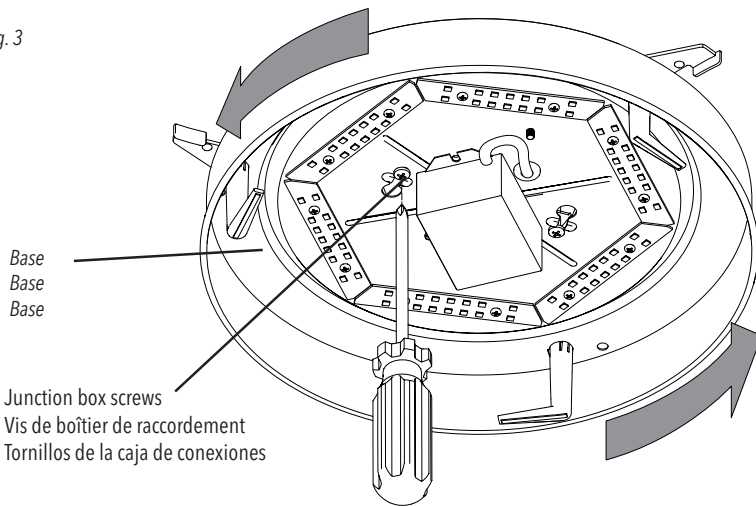
5. Assurez-vous que tous les trois clips sont ouverts

ES

4. Introduzca cuidadosamente los cables en la caja de conexiones. Coloque los agujeros de la base en línea con los tornillos de la caja de conexiones, ubique la base y gírela en sentido antihorario de las manecillas del reloj para fijarla en su sitio. Apriete los tornillos de la caja de conexiones, prestando atención para no apretarlos más de la cuenta. La base deberá quedar pegada al techo (fig. 3).

5. Asegúrese de que todos los clips de tres están abiertos

fig. 3



EN

6. Carefully install the diffuser by lifting it into position and locking each clip. Keep holding the diffuser in place until all three clips are locked. (fig. 4).

The clip will click when locked.

FR

6. Installer avec soin le diffuseur en le soulevant en position et verrouiller chaque clip. En gardant le diffuseur solidement en position, verrouiller tous les trois clips en place (fig. 4).

La clip cliquera lorsque verrouillé.

ES

6. Cuidadosamente Instale el difusor por elevación en la posición y bloqueando cada clip. Manteniendo firmemente el difusor en posición, bloqueo todos los tres clips en su lugar (fig. 4)

El clip se hace clic cuando está bloqueado

CAUTION

- The glass diffuser is very fragile, please handle with care.
- An improperly installed diffuser may fall.

ATTENTION

- Le diffuseur en verre est très fragile, SVP manipuler avec précaution.
- Un diffuseur mal installé peut tomber.

ATENCIÓN

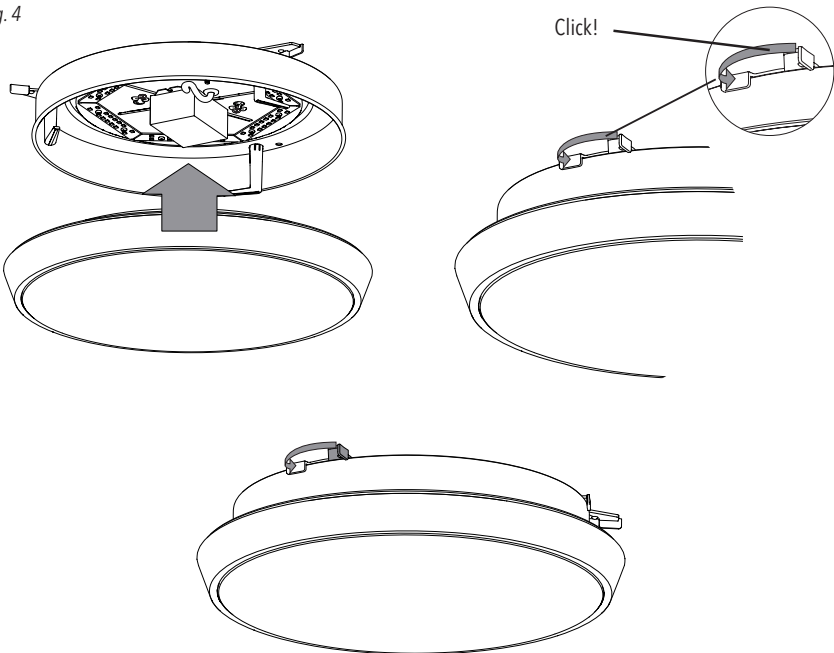
- El difusor de vidrio es muy frágil, por manipular con cuidado.
- Un difusor mal instalado puede caer.

7. Restore electrical power.

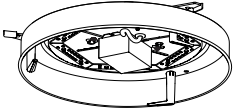

7. Réalimenter le courant électrique.

7. Reconnecte la corriente eléctrica.

fig. 4



EN**REPLACEMENT PARTS****FR****PIÈCES DE RECHANGE****ES****PIEZAS DE REPUESTO**

Item Pièce Pieza	Description Description Descripción	Artika # Número Artika Artika #
	Base Base Base	SKES12 / P1
	Diffuser Diffuseur Difusor	SKES12 / P2

TO ORDER REPLACEMENT PARTS, PLEASE CONTACT CUSTOMER SERVICE.

(Service available only in the USA and Canada)

POUR COMMANDER DES PIÈCES DE RECHANGE, CONTACTEZ LE SERVICE À LA CLIENTÈLE.

(Service offert seulement aux États-Unis et au Canada)

PÓNGASE EN CONTACTO CON NUESTRO SERVICIO DE ATENCIÓN AL CLIENTE.

(Servicio ofrece únicamente en los E.U.A. y en Canadá)

EN

Operation is subject to the following two conditions:

1. This device may not cause interference,
and
2. This device must accept any interference, including interference that may cause undesired operation of the device.

FR

L'exploitation est autorisée aux deux conditions suivantes :

1. l'appareil ne doit pas produire de brouillage ;
2. l'appareil doit accepter tout brouillage radioélectrique subi, même si le brouillage est susceptible d'en compromettre le fonctionnement.

ES

La operación está sujeta a las dos condiciones siguientes:

1. Este dispositivo no puede causar interferencias perjudiciales y
2. este dispositivo debe aceptar cualquier interferencia recibida, incluidas las interferencias que puedan provocar un funcionamiento no deseado

USA (FCC)

EN

This device complies with Part 15 of the FCC Rules. Operation is subject to the following two conditions:

1. This device may not cause harmful interference,
and

2. this device must accept any interference received, including interference that may cause undesired operation.

NOTE: This equipment has been tested and found to comply with the limits for Class B digital device, pursuant to part 15 of the FCC Rules. These limits are designed to provide reasonable protection against harmful interference in a residential installation. This equipment generates, uses and can radiate radio frequency energy and if not installed and used in accordance with the instructions, may cause harmful interference to radio or television reception, which can be determined by turning the equipment off and on. The user is encouraged to try to correct the interference by one or more of the following measures:

- Reorient or relocate the receiving antenna.
- Increase the separation between the equipment and the receiver.
- Connect the equipment into an outlet on a circuit different from that to which the receiver is connected.
- Consult the dealer or an experienced radio/TV technician for help.

FR

Ce dispositif est conforme à la partie 15 des règles de la FCC. Son fonctionnement est soumis aux deux conditions suivantes:

1. Ce dispositif ne peut pas causer d'interférences nuisibles et

2. cet appareil doit accepter toute interférence reçue, y compris les interférences qui peuvent causer un fonctionnement indésirable.

REMARQUE : Cet équipement a été tester et déclaré à respecter les limites d'un dispositif numérique de classe B, conformément à la partie 15 des règles de la FCC. Ces limites sont destinées à fournir une protection raisonnable contre les interférences nuisibles dans une installation résidentielle. Cet équipement génère, utilise et peut émettre de l'énergie radiofréquence et, s'il n'est pas installé et utiliser conformément aux instructions, peut provoquer des interférences nuisibles aux communications radio. Cependant, il n'est pas garanti que des interférences ne se produiront pas dans une installation particulière. Si cet équipement cause des interférences nuisibles à la réception radio ou de télévision, ce qui peut être déterminé en mettant l'équipement hors puis sous tension, l'utilisateur est encouragé à essayer de corriger l'interférence par une ou de plusieurs mesures suivantes :

- Réorienter ou déplacer l'antenne de réception.
- Augmenter la distance entre l'équipement et le récepteur.
- Brancher l'appareil à une autre prise pour que l'équipement et le récepteur soient sur des circuits différents.
- Consulter le revendeur ou un technicien radio / TV expérimenté.

ES

Este dispositivo cumple con la sección 15 de las normas de la FCC. La operación está sujeta a las dos condiciones siguientes:

1. Este dispositivo no puede causar interferencias perjudiciales y

2. este dispositivo debe aceptar cualquier interferencia recibida, incluidas las interferencias que puedan provocar un funcionamiento no deseado

NOTA : Este equipo ha sido probado y se comprobó que cumple con los límites para un dispositivo digital de Clase B, de acuerdo con la Parte 15 de las Reglas de la FCC.

Estos límites están diseñados para proporcionar una protección razonable frente a la interferencia perjudicial en una instalación residencial. Este equipo genera, usa y puede irradiar energía de radiofrecuencia, y si no se instala y utiliza de acuerdo con las instrucciones, podría causar una interferencia perjudicial en las radiocomunicaciones. Sin embargo, no se puede garantizar que dicha interferencia no ocurra en una instalación determinada. Si este equipo causa una interferencia perjudicial para la recepción de radio o televisión, lo cual se puede determinar apagando y encendiendo el equipo, se insta al usuario a intentar corregir la interferencia aplicando una o más de las siguientes medidas:

- Reorientar o reubicar la antena de recepción.
- Aumentar la separación entre el equipo y el receptor.
- Conectar el equipo a una toma en un circuito diferente al que está conectado el receptor.
- Consultar al vendedor o a un técnico de radio/TV con experiencia para obtener ayuda.

EN

WARRANTY

Artika For Living Inc. is proud to offer you a five (5) year warranty. We guarantee our product to be free of manufacturing defects in material and workmanship for a period of five (5) years from the date of purchase. Should a defect arise within the warranty period, **Artika For Living Inc.** will provide a replacement product or parts free of charge.

Our warranty does not cover products installed incorrectly or subjected to abnormal use. Normal wear and tear, misuse, improper maintenance or alteration of the product or units not installed in accordance to the instruction manual will not be covered.

This warranty is valid only on products installed in accordance with the building codes and laws effective in the region where the unit is used.

Our product is intended for residential use only. The warranty does not cover shipping costs, labour costs or any other cost associated with the installation or replacement of the product. The warranty is extended to the original owner.

The amount of the claim cannot exceed the original purchase price of the item.

Artika For Living Inc. will not be held responsible for any direct or consequential damages or injuries related to the use of this product arising from improper use or installation of this product.

* A copy of your purchase receipt will be required for ALL PARTS REQUESTS under warranty.

Warranty only applicable for purchases made in the USA or Canada.

FR

GARANTIE

Artika For Living Inc. est fière de vous offrir une garantie de cinq (5) ans. Nous garantissons que notre produit est exempt de tout défaut de fabrication ou de matériel pour une période de cinq (5) ans, suivant la date d'achat. Si notre produit présente un problème durant la période de garantie, **Artika For Living Inc.** fournira le produit ou les pièces de remplacement sans frais.

Notre garantie ne couvre pas les produits qui n'ont pas été installés correctement ou qui ont fait l'objet d'une utilisation anormale. L'usure normale des pièces, une mauvaise utilisation, un entretien inadéquat, l'altération du produit ou un produit installé à l'encontre des instructions d'installation ne sont pas couverts.

La garantie est valide seulement pour les produits installés conformément au code du bâtiment effectif dans la région où ils ont été installés.

Notre produit est destiné à un usage résidentiel seulement. La garantie ne couvre pas les frais d'expédition, les frais de main-d'œuvre ou tout autre coût associé à l'installation ou le remplacement de nos produits. Seul le propriétaire initial du produit peut se prévaloir de la garantie.

La valeur de l'application de la garantie ne peut pas excéder la valeur totale du produit au moment de l'achat.

Artika For Living Inc. se dégage de toute responsabilité en cas de dommage direct ou indirect, de tout bris de biens ou de blessure corporelle causés par une utilisation inadéquate de ce produit.

* Une copie de votre reçu d'achat sera exigée pour TOUTE DEMANDE DE PIÈCE sous garantie.

La garantie s'applique uniquement sur les produits achetés aux États-Unis et Canada.

ES

GARANTÍA

Artika For Living Inc. se enorgullece de ofrecerle cinco (5) años de garantía. Garantizamos que nuestro producto está libre de defectos de fabricación en material y mano de obra por un período de cinco (5) años a partir de la fecha de compra. En caso de surgir un defecto dentro del período de la garantía, **Artika For Living Inc.** le proporcionará el reemplazo del producto o las piezas de forma gratuita.

Nuestra garantía no cubre luminaria instalada incorrectamente, o que haya sido usada de forma indebida. El uso y desgaste normal, uso indebido, mantenimiento inapropiado, alteración del producto o las unidades que no se hayan instalado de acuerdo al manual de instalación no serán cubiertos.

Esta garantía es válida solamente para los productos instalados en conformidad con el código de construcción efectiva en la región en la que se utiliza la unidad.

Nuestro producto es para uso residencial solamente. La garantía no cubre los gastos de envío, costos de mano de obra o cualquier otro costo asociado con la instalación o reemplazo del producto. La garantía se extiende al propietario original.

El importe de la deuda no puede ser superior al precio de la compra original del producto.

Artika For Living Inc. no se hace responsable de ningún daño o lesión relacionado con el uso de este producto, directo o indirecto.

* Se le pedirá una copia de su recibo de compra para TODAS LAS SOLICITUDES DE PIEZAS.

Esta garantía se aplica únicamente a productos comprados en los Estados Unidos y Canadá.

Artika For Living Inc.

563 Lépine Avenue
Dorval, Canada H9P 2R2

1-866-661-9606
support@artika.com



Customer Service

Monday to Friday
9 am - 5 pm EST
Service in English and French

Service à la clientèle

Lundi au vendredi
9 h à 17 h H.N.E.
Service en français et en anglais

Atención al cliente

Lunes a viernes
9 a.m. - 5 p.m. hora del Este
Servicio en Inglés y en Francés