



Pendant Light Fixture - Karma™

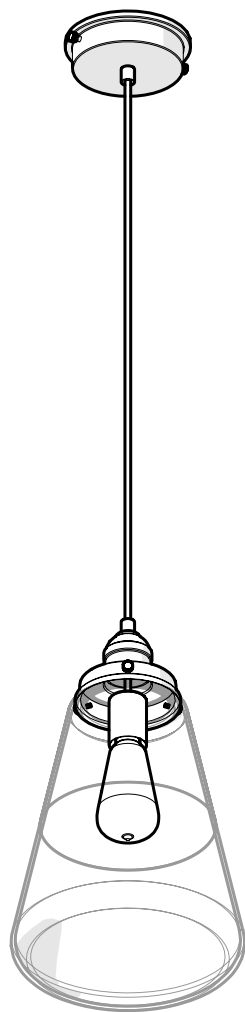
INSTRUCTION MANUAL
IMPORTANT, KEEP FOR FUTURE
REFERENCE:
PLEASE READ CAREFULLY.

Luminaire à pendant - Karma^{MC}

MANUEL D'INSTRUCTION
IMPORTANT : À LIRE
ATTENTIVEMENT ET
À CONSERVER.

Lámpara de colgante - Karma^{MR}

MANUAL DE INSTRUCCIONES
IMPORTANTE, LEER PARA
FUTURA REFERENCIA :
POR FAVOR, LEER
DETENIDAMENTE.

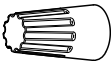
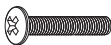

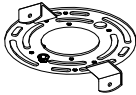
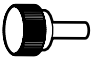

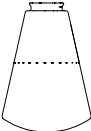


Rev. 11-14-2017

Made in China
Residential use only
Indoor use only

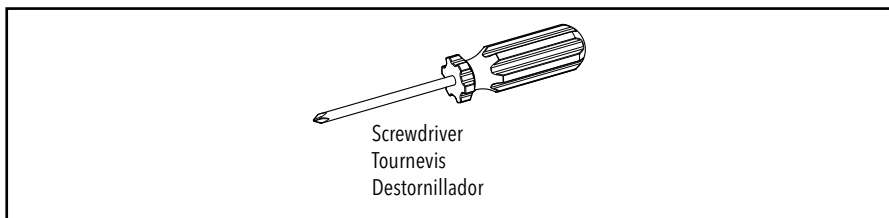
Fabriqué en Chine
Usage résidentiel seulement
Usage intérieur seulement

Hecho en China
Uso residencial solamente
Uso interior solamente

EN	FR	ES
INCLUDED	INCLUS	INCLUIDO
Item Pièce Pieza	Description Description Descripción	Quantity Quantité Cantidad
	Wire connector Capuchon de connexion Conector de cable	x 3
	Junction box screw Vis de boîtier de raccordement Tornillo de caja de conexiones	x 2
	Large Hex Key Clé hexagonale Llave hexagonal	x 1
	Mounting bracket Support de montage Soporte de montaje	x 1
	Decorative screw Vis décorative Tornillo decorativo	x 5
	Canopy assembled to wire Base assemblée avec le câble Dospel montado con el cable	x1
	Glass diffuser Diffuseur en verre Difusor de vidrio	x 1

WHAT YOU WILL NEED...

VOUS AUREZ BESOIN D'UN... LO QUE NECESITARÁ...



EN**IMPORTANT**

The installer and/or user must read, understand and follow these instructions before installing the product. This product must be properly installed before it is used. If instructions are not followed, the manufacturer will not be held responsible for any problems or product malfunction. Failure to follow installation and/or operating instructions voids the warranty.

We recommend that this product be installed by a certified electrician.

In some states or provinces, it is a legal requirement for this type of product to be installed by a certified electrician, according to the electrical and building codes effective in the region where the unit is used.

FR**IMPORTANT**

Avant l'installation de ce produit, l'utilisateur et/ou l'installateur doit avoir lu et compris ces instructions. Cet appareil doit être installé convenablement avant usage. Si ces instructions ne sont pas respectées, le fabricant ne pourra être tenu responsable d'aucun problème ou de dysfonctionnement du produit. Le non-respect des instructions d'installation et/ou d'utilisation annulera la garantie en vigueur.

Nous recommandons que ce produit soit installé par un électricien certifié. Dans certains états ou provinces, il est légalement requis que ce type de produit soit installé par un électricien certifié conformément aux codes de l'électricité et du bâtiment en vigueur.

ES**IMPORTANTE**

El instalador o usuario deben leer detenidamente las instrucciones antes de instalar el producto y seguirlas fielmente. El producto debe estar correctamente instalado antes de su instalación. Si no siguen las instrucciones, el fabricante no se hará responsable de problemas o de un funcionamiento incorrecto del producto. Si no sigue las instrucciones de instalación o de uso, se anulará la garantía.

Le recomendamos que el producto sea instalado por un electricista certificado. En algunos estados o provincias, se requiere por ley que este tipo de producto sea conectado por un electricista certificado siguiendo los códigos eléctricos y arquitectónicos de la región.

WARNING:

**Risk of electrical shock.
Turn off breaker at the panel.**

**AVERTISSEMENT :**

**Risque de choc électrique.
Éteindre le disjoncteur sur
le panneau électrique.**

**ADVERTENCIA:**

**Riesgo de descarga eléctrica.
Desconectar la corriente
eléctrica del panel (disyuntor).**



Switch off the main electrical supply from the fuse box/circuit breaker before installing the unit or doing any maintenance.

Do not use outdoor.

Il est important de couper l'alimentation électrique du disjoncteur avant de procéder à l'installation ou à l'entretien.

Ne pas utiliser à l'extérieur.

Desconecte la instalación eléctrica en la caja de circuitos/disyuntor antes de instalar esta unidad o realizar tareas de mantenimiento en ella.

No usar en exteriores.

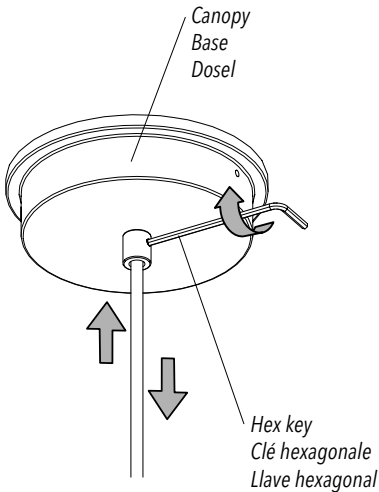
EN

HEIGHT ADJUSTMENT

NOTE: It is recommended to make any major adjustments to the height of the light fixture before installation

1. With the power off, measure the distance from the ceiling to the bottom of where you would like your light fixture to hang.
2. Turn the hex head screws with the hex key (fig. 1) to loosen the set screw.
3. Adjust height.
4. Tighten set screw and clamp (fig. 2).

fig. 1



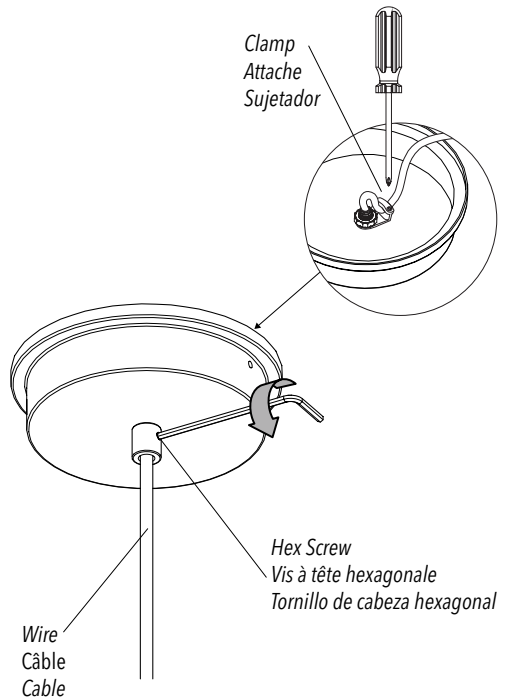
FR

AJUSTEMENT DE LA HAUTEUR

NOTE : Il est recommandé de faire les ajustements majeurs de hauteur avant d'installer le luminaire.

1. Couper le courant électrique. Mesurer la distance entre le plafond et le bas du diffuseur extérieur en verre, selon la hauteur désirée.
2. Tourner la vis à tête hexagonale avec la clé hexagonale (fig. 1) pour desserrer la vis de réglage.
3. Ajuster la hauteur.
4. Serrer la vis de réglage et l'attache (fig. 2).

fig. 2



ES

AJUSTE DE ALTURA

NOTA: Le recomendamos realizar los ajustes de altura más importantes antes de la instalación.

1. Apagar la corriente eléctrica. Medir la distancia entre el techo y la parte baja del difusor exterior de vidrio según la altura deseada.
2. Gire los tornillos de cabeza hexagonal con la llave hexagonal (fig. 1) para aflojar el tornillo de fijación.
3. Ajuste la altura.
4. Apriete el tornillo de fijación y el sujetador (fig. 2).

STEP-BY-STEP INSTALLATION

1. Turn off the power at the circuit breaker and the light switch. Ensure the power is off before removing the old light fixture.
2. Unscrew and remove the mounting bracket from the light fixture. Install the mounting bracket to the junction box. Ensure that the two mounting flanges are pointing away from the wall and are in the horizontal position.
3. Using the junction box screws, screw the mounting bracket onto the junction box.

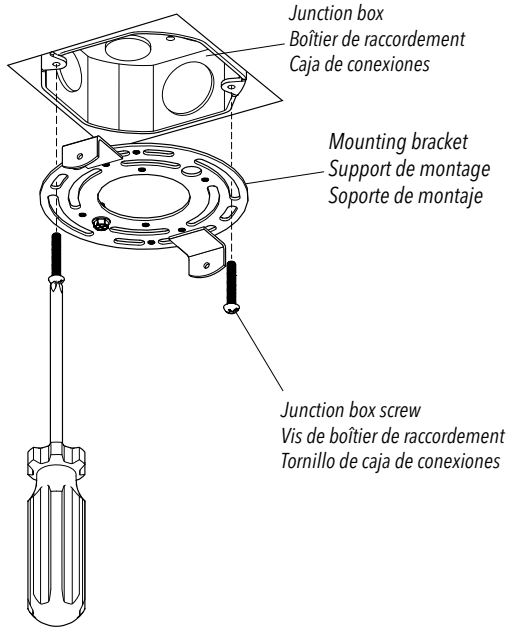
INSTALLATION DÉTAILLÉE

1. Couper le courant à partir du panneau électrique et du disjoncteur. S'assurer que le courant est bien coupé avant de retirer l'ancien luminaire.
2. Retirer le support de montage du luminaire. Installer le support sur le boîtier de raccordement. Les brides du support de montage doivent pointer à l'opposé du mur et être en position horizontale.
3. Visser le support de montage sur le boîtier de raccordement avec les vis de boîtier de raccordement.

INSTALACIÓN ETAPA POR ETAPA

1. Desconecte la instalación eléctrica y apague el interruptor. Antes de retirar la antigua lámpara, asegúrese de que no haya corriente.
2. Desatornille y retire el soporte de montaje de la lámpara. Instale el soporte de montaje en la caja de conexiones. Asegúrese de que los dos bridas están apuntando en dirección opuesta a la pared en posición horizontal.
3. Usando los tornillos de caja de conexiones, atornille el soporte de montaje en la caja de conexiones.

fig. 3



EN

3. Connect the white wire (N) from the light fixture to the white supply wire (N) from the junction box using a wire connector. Connect the black wire (L) from the light fixture to the black supply wire (L) from the junction box using a wire connector. Connect the ground wire (G) to the two ground green and copper wires (G) on the fixture (fig. 4).

4. Put the wires into the canopy.

5. Mount the canopy onto the mounting bracket and secure it by screwing the decorative screws onto the mounting bracket screws.

FR

3. Connecter le fil blanc (N) du luminaire au fil blanc (N) du boîtier de raccordement à l'aide d'un capuchon de connexion. Connecter le fil noir (L) du luminaire au fil noir (L) du boîtier de raccordement à l'aide d'un capuchon de connexion. Connecter le fil de mise à la terre (G) aux fils de mise à la terre vert et cuivre (G) du luminaire (fig. 4).

4. Mettre les fils dans la base du luminaire.

5. Assembler la base du luminaire sur le support de montage et le sécuriser en vissant les écrous décoratifs sur les vis de support de montage.

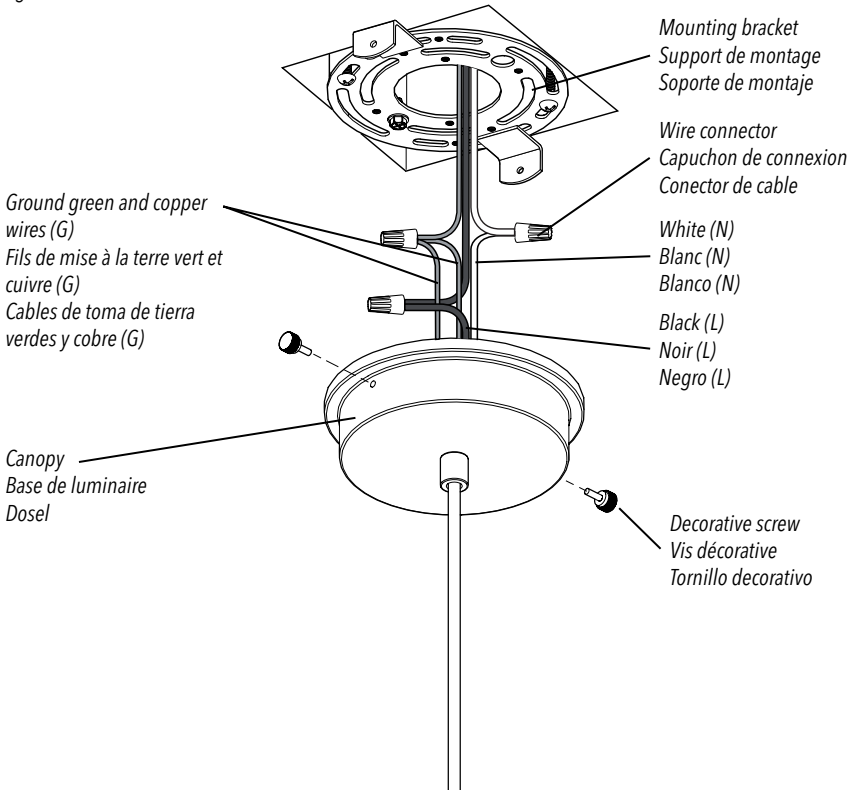
ES

3. Conectar el cable blanco (N) de la lámpara con el cable blanco (N) de la caja de conexiones usando el conector de cables. Conectar el cable negro (L) de la lámpara con el cable negro (L) de la caja de conexiones usando el conector de cables. Conectar el cable de toma de tierra (G) con los dos cables de toma de tierra verdes y cobre (G) de la lámpara (fig. 4).

4. Colocar los cables dentro del dosel.

5. Enganche el soporte de montaje a la caja de conexiones con los dos tornillos de caja de conexiones.

fig. 4



EN

6. Install the recommended bulb (max. 60 W) in the socket by screwing it in clockwise. (fig. 5).

7. Carefully install the diffuser by lifting it into position and locking with decorative screws. Keep holding the diffuser in place until all three screws are tightened (fig. 6).

CAUTION

- The glass diffuser is very fragile, please handle with care.
- An improperly installed diffuser may fall.

8. Restore electrical power.

FR

6. Installer l'ampoule (max. 60 W) recommandées dans la douille en la vissant dans le sens horaire (fig. 5).

7. Installer avec soin le diffuseur en le soulevant en position et verrouiller avec les vis décoratives. Maintenir le diffuseur en place jusqu'à ce que les trois vis soient bien serrées (fig. 6).

ATTENTION

- Le diffuseur en verre est très fragile, SVP manipuler avec précaution.
- Un diffuseur mal installé peut tomber.

8. Réalimenter le courant électrique.

ES

6. Instale la bombilla (max. 60 W) recomendada en el zócalo atornillando en el sentido de las agujas del reloj. (fig. 5).

7. Cuidadosamente Instale el difusor por elevación en la posición y bloqueando cada clip. Manteniendo firmemente el difusor en posición, hasta que los tres tornillos estén apretados (fig. 6).

ATENCIÓN

- El difusor de vidrio es muy frágil, por manipular con cuidado.
- Un difusor mal instalado puede caer.

8. Reconecte la corriente eléctrica.

fig. 5

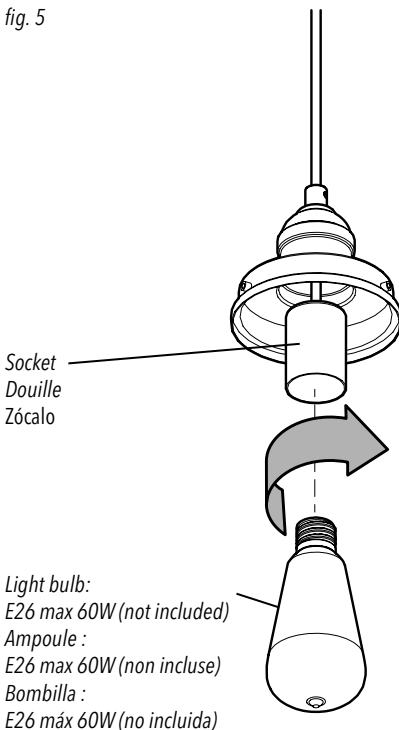
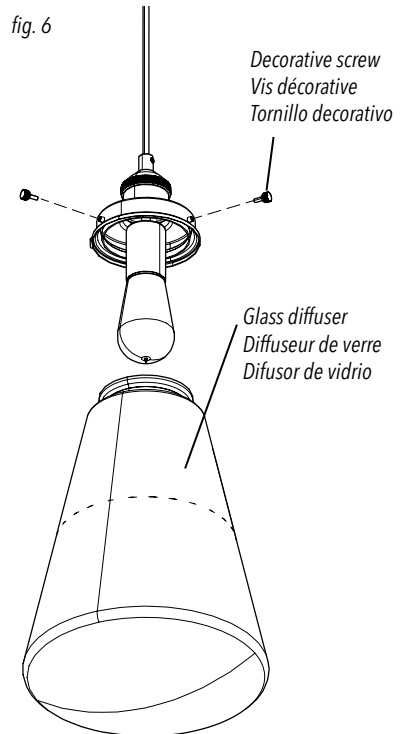
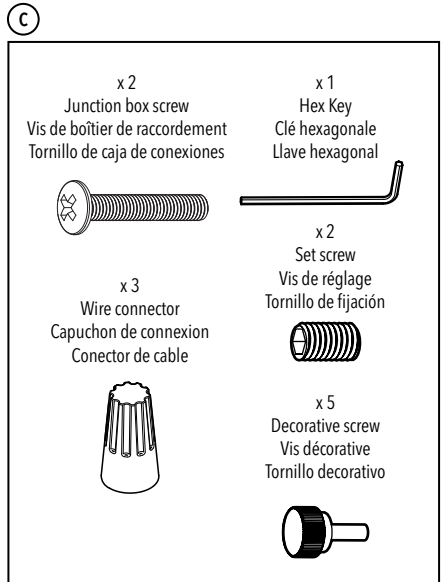
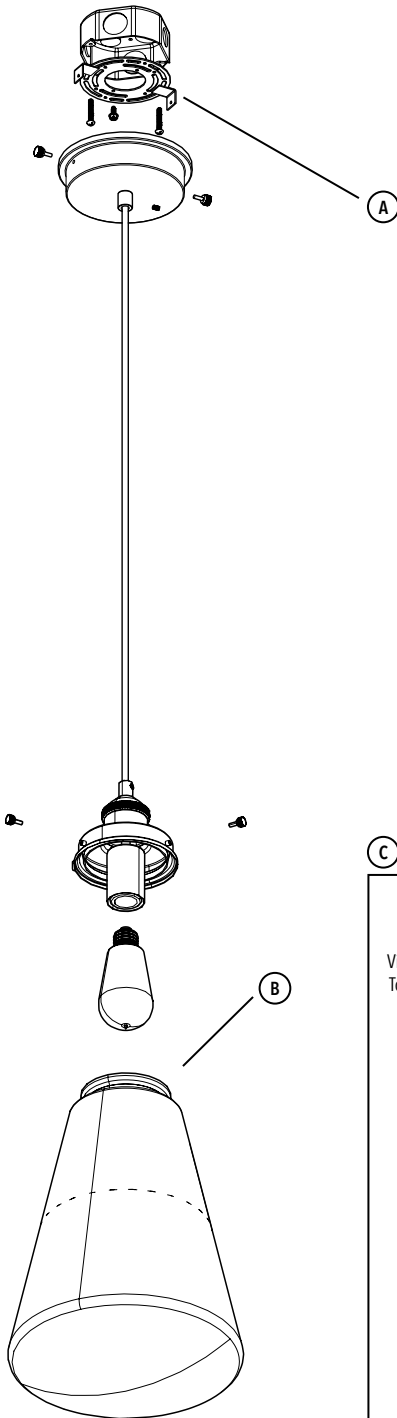


fig. 6





EN**REPLACEMENT PARTS****FR****PIÈCES DE RECHANGE****ES****PIEZAS DE REPUESTO**

Item Pièce Pieza	Description Description Descripción	Artika # Número Artika Artika #
Ⓐ	Mounting bracket Support de montage Soporte de montaje	KAR1L/P1
Ⓑ	Glass shade Abat-jour en verre Pantalla de vidrio	KAR1L/P2
Ⓒ	Hardware kit Ensemble de quincaillerie Juego de accesorios	KAR1L/P3

TO ORDER REPLACEMENT PARTS, PLEASE CONTACT CUSTOMER SERVICE.

(Service available only in the USA and Canada)

POUR COMMANDER DES PIÈCES DE RECHANGE, COMMUNIQUER AVEC LE SERVICE À LA CLIENTÈLE.

(Service offert seulement aux États-Unis et au Canada)

PÓNGASE EN CONTACTO CON NUESTRO SERVICIO DE ATENCIÓN AL CLIENTE.

(Servicio ofrece únicamente en los E.U.A. y en Canadá)

EN

WARRANTY

Artika For Living Inc. is proud to offer you a one (1) year limited warranty on manufacturing defects from the date of purchase for residential use only. The warranty is extended to the original owner in USA and Canada and is non-transferable. It does not apply to retailers, commercial applications or establishments. The original sales receipt is required for all warranty claims. The remedy under this limited warranty shall be product or part replacement at Artika's discretion as provided herein and cannot exceed the original purchase price.

This warranty is valid only on products installed in accordance with the building code and laws effective in the region where the unit is used as well as in accordance with the provided instruction manual. It does not cover products installed incorrectly or subjected to abnormal use. Product(s) or component part(s) may be required to be returned for inspection and verification.

Normal wear and tear, misuse, negligence, vandalism, improper maintenance (surface damage due to chemical interaction or cleaning agents including, but not limited to, scouring pads, use of cleaners containing abrasives, alcohol or other organic solvents) improper handling, accident, abuse, fire, flood, theft, acts of God, neglect, or alteration of the product will not be covered under this limited warranty. It excludes any accessories that accompany the product including but not limited to bulbs or batteries.

The warranty does not cover handling, labor, transportation, or any other cost associated with the installation or replacement of the product. This limited warranty is valid in the country of purchase and by Artika authorized retailers only.

Artika for Living Inc. will not be held responsible for any direct or consequential damages or injuries related to the use of this product arising from improper use or installation of this product.

Please visit www.artika.com to discover more about **Artika for Living Inc.**

FR

GARANTIE

Artika For Living Inc. est fière de vous offrir une garantie limitée d'un (1) an contre tout défaut de fabrication, à compter de la date d'achat, pour un usage domestique uniquement. Cette garantie n'est valide que pour le propriétaire d'origine aux États-Unis et au Canada et est incessible. Elle ne s'applique pas aux détaillants, ni aux applications ou établissements commerciaux. Le reçu de vente original est exigé pour toute demande de garantie. Le recours prévu par cette garantie limitée est le remplacement du produit ou d'une pièce du produit, à la discrétion d'Artika conformément au présent document, et ne peut pas excéder le prix d'achat original.

Cette garantie couvre uniquement les produits installés conformément au code du bâtiment et aux lois en vigueur dans la région où le produit est utilisé, et les produits utilisés conformément au mode d'emploi fourni. Elle ne couvre pas les produits mal installés ou soumis à un usage anormal. Le ou les produits ou pièces peuvent vous être demandés aux fins d'inspection et de vérification.

L'usure normale, une mauvaise utilisation, la négligence, le vandalisme, un mauvais entretien (surface endommagée à cause d'une interaction chimique ou de produits nettoyants, incluant sans s'y limiter les éponges métalliques, l'utilisation de produits nettoyants contenant des agents abrasifs, de l'alcool ou d'autres solvants organiques), une manipulation inadéquate, un accident, un abus, un incendie, une inondation, un vol, une catastrophe naturelle ou la modification du produit ne sont pas des motifs couverts par cette garantie limitée. Elle exclut tout accessoire fourni avec le produit, incluant sans s'y limiter les ampoules et les piles.

Cette garantie ne couvre pas la manutention, la main-d'œuvre, le transport, ou tout autre coût lié à l'installation ou au remplacement du produit. Cette garantie limitée est valide uniquement dans le pays où l'achat a été effectué auprès de détaillants autorisés Artika.

Artika for Living Inc. ne pourra être tenue responsable en cas de blessure ou de dommage direct ou indirect causé par l'utilisation du produit si le produit a été mal installé ou mal utilisé.

Visiter le www.artika.com pour en savoir plus sur **Artika for Living Inc.**

ES

GARANTÍA

Artika For Living Inc. se enorgullece de ofrecerle una garantía limitada de uno (1) año en defectos de manufactura desde la fecha de compra del producto para uso residencial únicamente. Esta garantía cubre al dueño original en EE. UU. y en Canadá, y no es transferible. No se aplica a minoristas, aplicaciones comerciales ni a establecimientos. Se deberá presentar el recibo de venta original para todas las reclamaciones de garantía. La compensación ofrecida por esta garantía limitada será el reemplazo del producto o de la pieza a entera discreción de Artika como aquí se indica, y no puede exceder el precio de adquisición original.

Esta garantía solo es válida en productos instalados de acuerdo con el código de construcción y la legislación en vigor en la región donde se use esta unidad, así como el manual de instrucciones provisto. Nuestra garantía no incluye productos instalados incorrectamente o que hayan tenido un uso anormal. Es posible que se pida la devolución de los productos o componentes para su inspección o verificación.

El desgaste normal, uso incorrecto, negligencia, vandalismo, mantenimiento incorrecto (daños en la superficie por interacción química o agentes de limpieza incluyendo, entre otros, paños abrasivos, sustancias de limpieza abrasivas, alcohol o solventes orgánicos), manejo incorrecto, accidente, abuso, incendio, inundación, robo, causas de fuerza mayor, negligencia o alteración del producto no serán cubiertos bajo esta garantía limitada. No cubre ningún accesorio que acompañe al producto, incluyendo entre otros bombillas o baterías.

La garantía no cubre gastos de manejo, gastos laborales, de transporte ni cualquier otro coste asociado con la instalación o reemplazo del producto. Esta garantía limitada es válida en el país de adquisición, siempre que se haya adquirido en un minorista autorizado por Artika.

Artika For Living Inc. no se hará responsable de ningún daño directo, consecuente o resultante, ni de lesiones que puedan resultar de un mal uso o instalación de este producto.

Visite www.artika.com para saber más sobre **Artika For Living Inc.**



Artika For Living Inc.

563 Lépine Avenue
Dorval, QC Canada H9P 2R2

1-866-661-9606
support@artika.com



Customer Service

Monday to Friday
9 a.m. - 5 p.m. EST

Service à la clientèle

du lundi au vendredi
de 9 h à 17, heure de l'Est

Atención al cliente

Lunes a viernes
9 a.m. - 5 p.m. hora del Este