



1-Pendant light fixture - Hologram 1

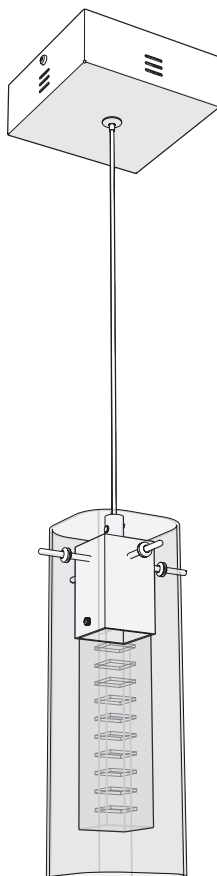
**INSTRUCTION MANUAL**  
IMPORTANT, KEEP FOR  
FUTURE REFERENCE:  
PLEASE READ CAREFULLY.

Luminaire à 1 pendant - Hologram 1

**MANUEL  
D'INSTRUCTIONS**  
IMPORTANT, CONSERVER  
POUR CONSULTATION  
ULTÉRIEURE :  
LIRE ATTENTIVEMENT.

Lámpara de 1 colgante - Hologram 1

**MANUAL DE  
INSTRUCCIONES**  
IMPORTANTE, LEER PARA  
FUTURA REFERENCIA:  
POR FAVOR, LEER  
DETENIDAMENTE.



Made in China  
Residential use only  
Interior use only

Fabriqué en Chine  
Usage résidentiel seulement  
Usage intérieur seulement

Hecho en China  
Uso residencial solamente  
Uso interior solamente

Rev. 15-08-2016

EN





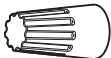



FR

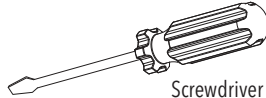
SP

## INCLUDED HARDWARE

## MATÉRIEL INCLUS

## HARDWARE INCLUIDO

Item Pièce Pieza	Description Description Descripción	Quantity Quantité Cantidad
	Inner glass diffuser Diffuseur intérieur en verre Difusor interior de vidrio	x 1
	Outer glass diffuser (with plastic grommets) Diffuseur extérieur en verre (avec oeillets en plastique) Difusor exterior de vidrio (con ojales plásticos)	x 1
	Additional plastic grommet Oeillet en plastique supplémentaire Ojal plástico adicional	x2
	Retaining rod Tige de support Barra de soporte	x 4
	Wire connector Capuchon de connexion Conector de cable	x 3
	Retaining screw Vis de support Tornillo de soporte	x 2
	Junction box screw Vis de boîtier de raccordement Tornillo de caja de conexiones	x 2
	Mounting bracket Support de montage Soporte de montaje	x 1

**EN****WHAT YOU WILL NEED...****FR****VOUS AUREZ BESOIN DE...****SP****LO QUE NECESITARÁ...**

Screwdriver  
Tournevis  
Destornillador

**CAUTION**

If using a dimmer, it must be LED compatible.

**ATTENTION**

Si vous utilisez un gradateur, celui-ci doit être compatible avec les lumières DEL.

**ATENCIÓN**

Si utiliza un regulador, debe asegurarse de que es compatible con las luces LED.

**IMPORTANT**

The installer and/or user must read, understand and follow these instructions before installing the product. This product must be properly installed before it is used. If instructions are not followed, the manufacturer will not be held responsible for any problems or product malfunction. Failure to follow installation and/or operating instructions voids the warranty.

We recommend that this product be installed by a certified electrician. In some states or provinces, it is a legal requirement for this type of product to be installed by a certified electrician, according to the electrical and Building Codes effective in the region where the unit is used.

Switch off the main electrical supply from the fuse box/circuit breaker before installing the unit or doing any maintenance.

**IMPORTANT**

Avant l'installation de ce produit, l'utilisateur et/ou l'installateur doit avoir lu et compris ces instructions. Cet appareil doit être installé convenablement avant usage. Si ces instructions ne sont pas respectées, le fabricant ne pourra être tenu responsable d'aucun problème ou de dysfonctionnement du produit. Le non-respect des instructions d'installation et/ou d'utilisation annulera la garantie en vigueur.

Nous recommandons que ce produit soit installé par un électricien certifié. Dans certains États ou provinces, il est légalement requis que ce type de produit soit installé par un électricien certifié conformément aux codes de l'électricité et du bâtiment en vigueur.

Il est important de couper l'alimentation électrique du disjoncteur avant de procéder à l'installation ou à l'entretien.

**IMPORTANTE**

El instalador o usuario deben leer detenidamente las instrucciones antes de instalar el producto y seguirlas fielmente. El producto debe estar correctamente instalado antes de su instalación. Si no se siguen las instrucciones, el fabricante no se hará responsable de problemas o de un funcionamiento incorrecto del producto. Si no se siguen las instrucciones de instalación o de uso, se anulará la garantía.

Le recomendamos que el producto sea instalado por un electricista certificado. En algunos estados o provincias, se requiere por ley que este tipo de producto sea conectado por un electricista certificado siguiendo los códigos eléctricos y arquitectónicos de la región.

Desconecte la instalación eléctrica en la caja de circuitos/disyuntor antes de instalar esta unidad o realizar tareas de mantenimiento en ella.

**EN****HEIGHT ADJUSTMENT**

1. With the power off, measure the distance from the ceiling to the bottom of where you would like your light fixture to hang.
2. To retract the wire, gently push it into the light fixture base (fig. 1).
3. To extend the wire, push the metal collar while gently pulling the wire down (fig. 2).

When the metal collar is released, the wire will be fixed into position.

**FR****AJUSTEMENT DE HAUTEUR**

1. Couper le courant électrique. Mesurer la distance entre le plafond et le bas du diffuseur extérieur en verre, selon la hauteur désirée.
2. Pour raccourcir le fil, pousser celui-ci vers l'intérieur de la base du luminaire (fig. 1).
3. Pour allonger le fil, pousser le collet de métal de la base en tirant doucement le fil vers le bas (fig. 2).

Lorsque le collet de métal est relâché, le fil reste maintenu dans cette position.

**SP****AJUSTE DE ALTURA**

1. Apagar la corriente eléctrica. Medir la distancia entre el techo y la parte baja del difusor exterior de vidrio según la altura deseada.
2. Si desea acortar el cable, introdúzcalo con cuidado hacia el interior de la base de la lámpara (fig. 1).
3. Si desea alargarlo, presione el aro metálico tirando a la vez del cable con cuidado (fig. 2).

Cuando suelte el aro, el cable quedará fijo en posición.

fig. 1

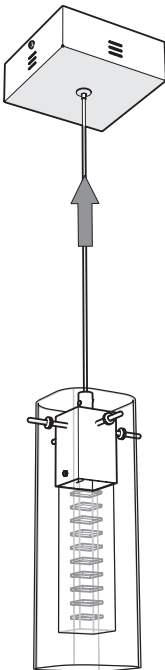
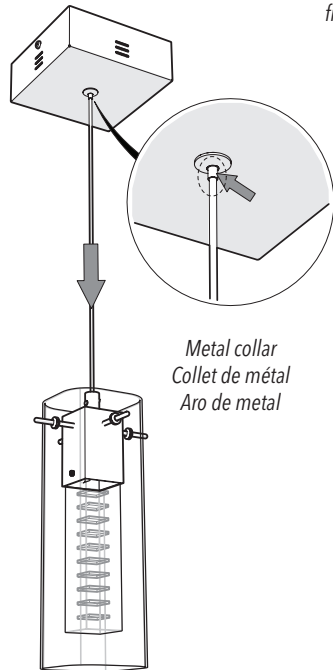


fig. 2



EN

## STEP-BY-STEP INSTALLATION

1. Install the mounting bracket on the junction box using the junction box screws (*fig. 3*).

FR

## INSTALLATION ÉTAPE PAR ÉTAPE

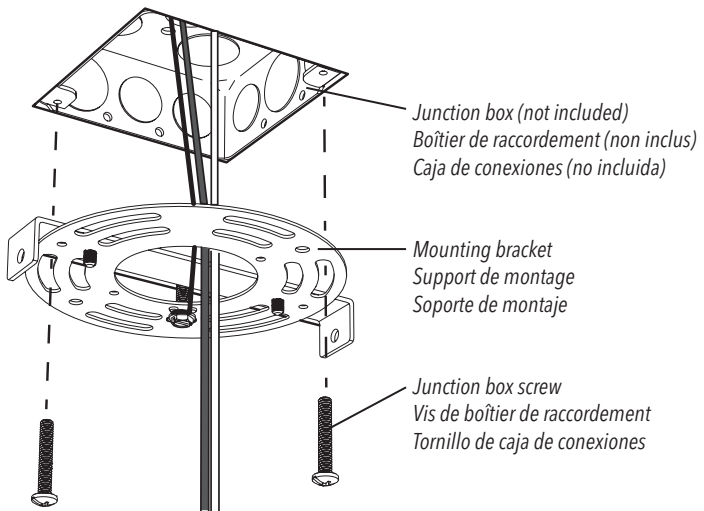
1. Assembler le support de montage sur le boîtier de raccordement avec les vis de boîtier de raccordement (*fig. 3*).

SP

## INSTALACIÓN ETAPA POR ETAPA

1. Ensamblar el soporte de montaje en la caja de conexiones y fijarlo con los tornillos de caja de conexiones (*fig. 3*).

*fig. 3*



**EN**

2. Connect the white wire from the light fixture to the white supply wire from the junction box using a wire connector. Connect the black wire from the light fixture to the black supply wire from the junction box using a wire connector. Connect the ground wire from the junction box and the ground wire from the light fixture to the ground screw on the mounting bracket (fig. 4).

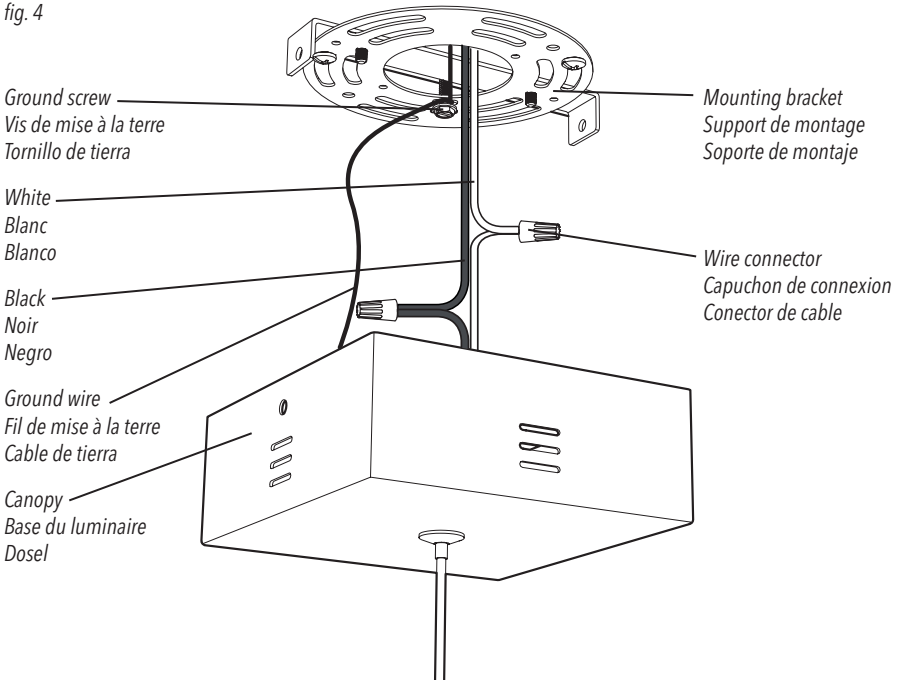
**FR**

2. Connecter le fil blanc du luminaire au fil blanc du boîtier de raccordement à l'aide d'un capuchon de connexion. Connecter le fil noir du luminaire au fil noir du boîtier de raccordement à l'aide d'un capuchon de connexion. Connecter le fil de mise à la terre du boîtier de raccordement et le fil de mise à la terre du luminaire à la vis de mise à la terre du support de montage (fig. 4).

**SP**

2. Conectar el cable blanco de la lámpara con el cable blanco de la caja de conexiones usando el conector de cables. Conectar el cable negro de la lámpara con el cable negro de la caja de conexiones usando el conector de cables. Conectar el cable de cobre de toma de tierra de la lámpara y el de la caja de conexiones, al tornillo de toma de tierra del soporte de montaje (fig. 4).

fig. 4



**EN**

3. Put the wires into the canopy.
4. Mount the canopy onto the mounting bracket and secure it with the canopy screws (*fig. 5*).

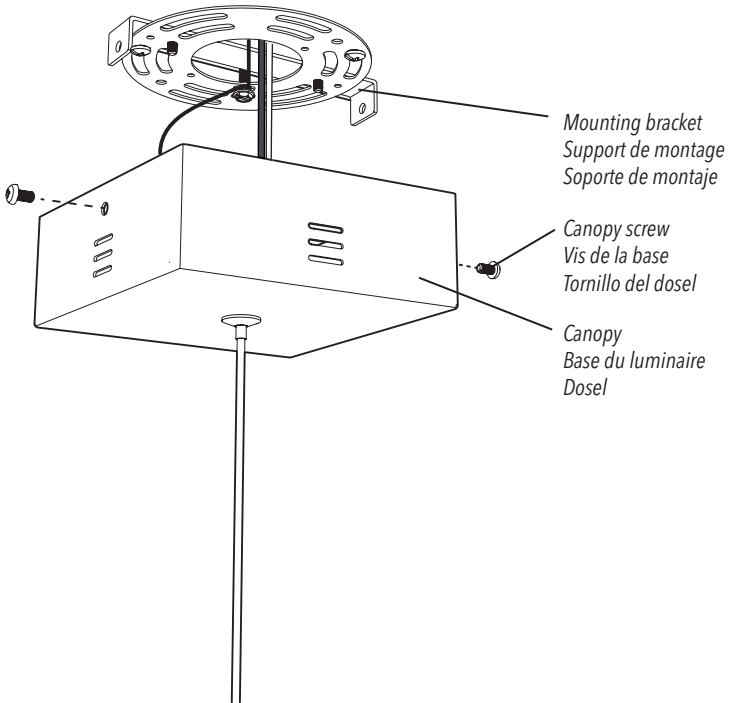
**FR**

3. Mettre les fils dans la base du luminaire.
4. Assembler la base du luminaire sur le support de montage et la fixer avec les vis de la base (*fig. 5*).

**SP**

3. Colocar los cables dentro del dosel.
4. Ensamblar el dosel en el soporte de montaje y fijarlo con los tornillos del dosel (*fig. 5*).

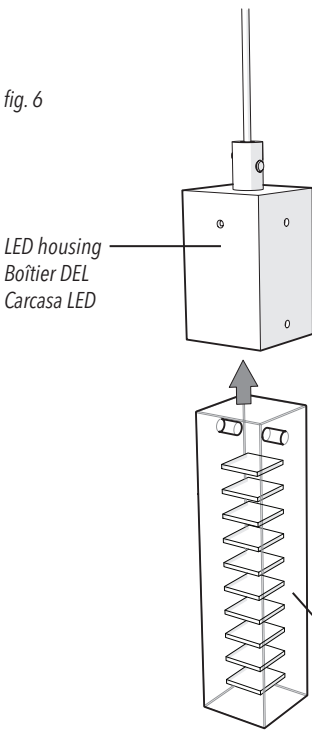
*fig. 5*



**EN**

**GLASS DIFFUSERS  
INSTALLATION**

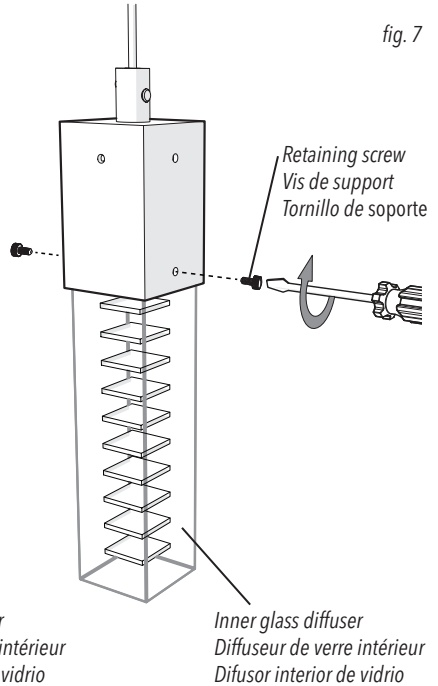
1. Insert the inner glass diffuser into the LED housing (fig. 6).
2. Fasten the two retaining screws through the light fixture and into the notches on the inner glass diffuser (fig. 7).



**FR**

**INSTALLATION DES  
DIFFUSEURS DE VERRE**

1. Insérer le diffuseur de verre intérieur à l'intérieur du boîtier DEL (fig. 6).
2. Visser les deux vis de support du luminaire dans les trous pré-perçés du diffuseur de verre intérieur (fig. 7).



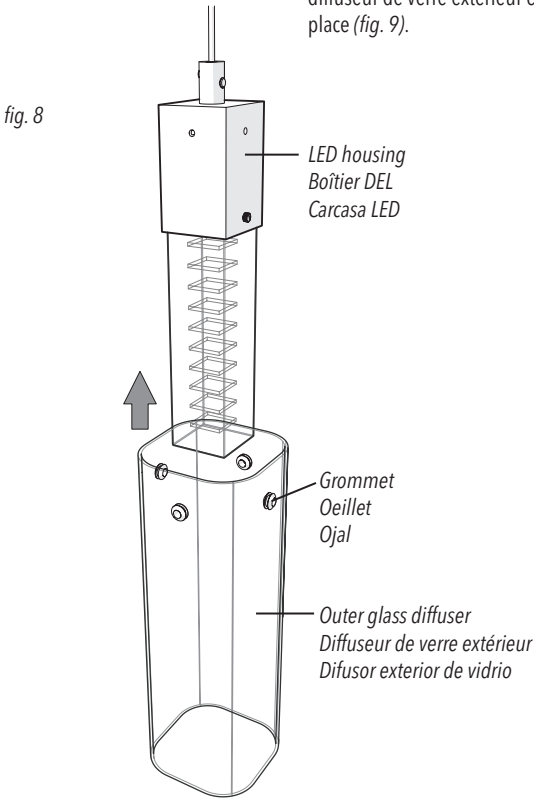


**EN**

3. Ensure that the grommets are correctly located on the external glass diffuser before attaching the retaining rods.

4. Slide the outer glass diffuser up over the inner glass diffuser (fig. 8).

5. Insert the four retaining rods through the outer glass diffuser and fasten them to the LED housing to secure the outer glass diffuser in place (fig. 9).

**FR**

3. Vérifier que les oeillets sont correctement placés dans le diffuseur de verre extérieur avant de fixer les barres de support.

4. Glisser le diffuseur de verre extérieur autour du diffuseur de verre intérieur (fig. 8).

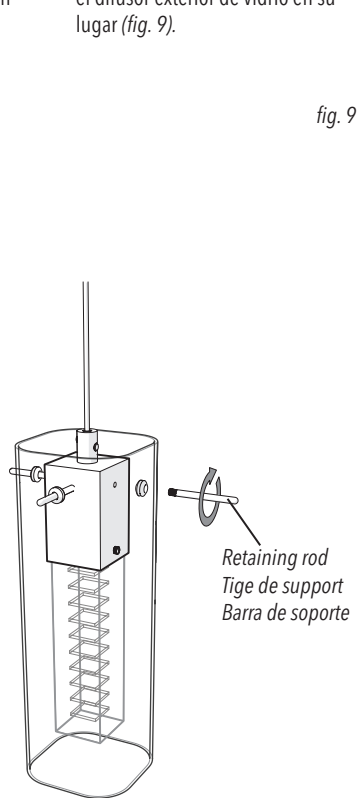
5. Insérer les quatre tiges de support dans le diffuseur de verre extérieur et visser les dans le boîtier DEL pour sécuriser le diffuseur de verre extérieur en place (fig. 9).

**SP**

3. Asegurar que los ojales están correctamente ubicados en el difusor externo de vidrio antes de introducir las barras de soporte.

4. Deslizar el difusor de vidrio exterior a lo largo del difusor de vidrio interior (fig. 8).

5. Insertar las cuatro barras de soporte para asegurar el difusor exterior de vidrio y atornillarlas en la carcasa DEL para asegurar el difusor exterior de vidrio en su lugar (fig. 9).






6. Restore electrical power.

6. Réalimenter le courant électrique.

6. Reconecte la corriente eléctrica.

**EN****REPLACEMENT PARTS****FR****PIÈCES DE RECHANGE****SP****PIEZAS DE REPUESTO**

Item Pièce Pieza	Description Description Descripción	Artika # Número Artika Artika #
	Retaining rod Tige de support Barra de soporte	HOL / P1
	Inner glass diffuser Diffuseur intérieur en verre Difusor interior de vidrio	HOL / P2
	Outer glass diffuser (with plastic grommets) Diffuseur extérieur en verre (avec oeilletons en plastique) Difusor exterior de vidrio (con ojales plásticos)	HOL / P3

**TO ORDER REPLACEMENT PARTS, PLEASE CONTACT CUSTOMER SERVICE.**

\* A copy of your purchase receipt will be required for ALL PARTS REQUESTS.

(Service available only in the USA and Canada)

**POUR COMMANDER DES PIÈCES DE RECHANGE, CONTACTEZ LE SERVICE À LA CLIENTÈLE.**

\* Une copie de votre reçu d'achat sera exigée pour TOUTE DEMANDE DE PIÈCE.

(Service offert seulement aux États-Unis et au Canada)

**PÓNGASE EN CONTACTO CON NUESTRO SERVICIO DE ATENCIÓN AL CLIENTE.**

\*Una copia de su recibo de compra será exigida para TODAS LAS SOLICITUDES DE PIEZAS que se encuentren bajo la garantía.

(Servicio disponible únicamente en los E.U.A. y en Canadá)

**EN**

## WARRANTY

**Artika For Living Inc.** is proud to offer you a one (1) year warranty. We guarantee our product to be free of manufacturing defects in material and workmanship for a period of one (1) year from the date of purchase. Should a defect arise within the warranty period, **Artika For Living Inc.** will provide a replacement product or parts free of charge.

Our warranty does not cover products installed incorrectly or subjected to abnormal use. Normal wear and tear, misuse, improper maintenance or alteration of the product or units not installed in accordance to the instruction manual will not be covered.

This warranty is valid only on products installed in accordance with the Building Code and laws effective in the region where the unit is used.

Our product is intended for residential use only. The warranty does not cover shipping costs, labour costs or any other cost associated with the installation or replacement of the product. The warranty is extended to the original owner.

The amount of the claim cannot exceed the original purchase price of the item.

**Artika For Living Inc.** will not be held responsible for any direct or consequential damages or injuries related to the use of this product arising from improper use or installation of this product.

The warranty will be nul and void if any damage or defect could have been noticed, repaired or avoided prior to installation.

Warranty only applicable for purchases made in the USA or Canada.

**FR**

## GARANTIE

**Artika For Living Inc.** est fière de vous offrir une garantie d'un (1) an. Nous garantissons que notre produit est exempt de tout défaut de fabrication ou de matériel pour une période d'un (1) an, suivant la date d'achat. Si notre produit présente un problème durant la période de garantie, **Artika For Living Inc.** fournira le produit ou les pièces de remplacement sans frais.

Notre garantie ne couvre pas les produits qui n'ont pas été installés correctement ou qui ont fait l'objet d'une utilisation anormale. L'usure normale des pièces, une mauvaise utilisation, un entretien inadéquat, l'altération du produit ou un produit installé à l'encontre des instructions d'installation ne sont pas couverts.

La garantie est valide seulement pour les produits installés conformément au code du bâtiment effectif dans la région où ils ont été installés.

Notre produit est destiné à un usage résidentiel seulement. La garantie ne couvre pas les frais d'expédition, les frais de main-d'œuvre ou tout autre coût associé à l'installation ou le remplacement de nos produits. Seul le propriétaire initial du produit peut se prévaloir de la garantie.

La valeur de l'application de la garantie ne peut pas excéder la valeur totale du produit au moment de l'achat.

**Artika For Living Inc.** se dégage de toute responsabilité en cas de dommage direct ou indirect, de tout bris de biens ou de blessure corporelle causés par une utilisation inadéquate de ce produit.

Cette garantie devient invalide si les défauts de fabrication avaient pu être découverts, réparés ou évités avant l'installation.

La garantie s'applique uniquement sur les produits achetés aux États-Unis et Canada.

**SP**

## GARANTÍA

**Artika For Living Inc.** se enorgullece de ofrecerle un (1) año de garantía. Garantizamos que nuestro producto está libre de defectos de fabricación en material y mano de obra por un período de un (1) año a partir de la fecha de compra. En caso de surgir un defecto dentro del período de la garantía, **Artika For Living Inc.** le proporcionará el reemplazo del producto o las piezas de forma gratuita.

Nuestra garantía no cubre luminaria instalada incorrectamente, o que haya sido usada de forma indebida. El uso y desgaste normal, uso indebido, mantenimiento inapropiado, alteración del producto o las unidades que no se hayan instalado de acuerdo al manual de instalación no serán cubiertos.

Esta garantía es válida solamente para los productos instalados en conformidad con el código de construcción efectiva en la región en la que se utiliza la unidad.

Nuestro producto es para uso residencial solamente. La garantía no cubre los gastos de envío, costos de mano de obra o cualquier otro costo asociado con la instalación o reemplazo del producto. La garantía se extiende al propietario original.

El importe de la deuda no puede ser superior al precio de la compra original del producto.

**Artika For Living Inc.** no se hace responsable de ningún daño o lesión relacionado con el uso de este producto, directo o indirecto.

La garantía será nula e invalidada si cualquier daño o defecto se pudiera haber notado, reparado o evitado antes de la instalación.

Esta garantía se aplica únicamente a productos comprados en los Estados Unidos y Canadá.

**Artika For Living Inc.**  
Dorval, Canada H9P 2R2

1-866-661-9606  
support@artika.com



---

**Customer service**  
Monday to Friday  
9 am - 5 pm EST  
Service in English and French

**Service à la clientèle**  
Lundi au vendredi  
9 h à 17 h H.N.E.  
Service en français et en anglais

**Atención al cliente**  
Lunes a viernes  
9 a.m. - 5 p.m. hora del Este  
Servicio en Inglés y en Francés