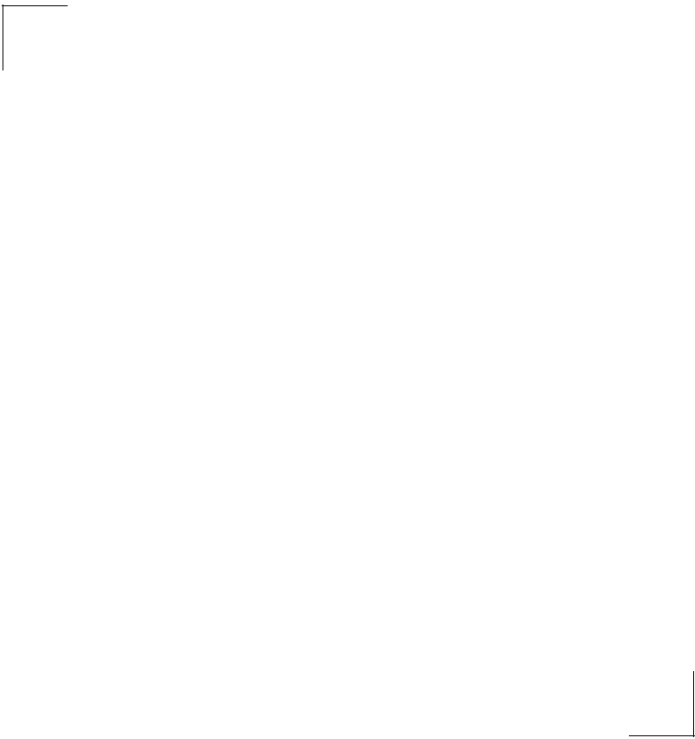




PRODUCT:	PART#	DATE:
DESCRIPTION	FEATURES	
	LOCATION: WEATHER RESISTANT POWDER COATING: DAYLIGHT SENSOR: FINISHES: DIMMABLE: 5-YEAR WARRANTY: LIGHT SOURCE:	
	SPECIFICATIONS	
	COLOR TEMPERATURE (K): WATTAGE (W): VOLTAGE (V): CRI: DIMMING: FINISHES: PRODUCT DIMENSION: D: L: W: H: RATED LIFE (Y): CONSTRUCTION: MOUNTING:	
CERTIFICATIONS		ENERGY STAR JA8 TITLE 24

TECHNICAL DRAWING	Model & Size	CRI	Kelvins	Watts	LED Lumens	Delivered

NOTES:

STAMP

Artika reserves the right to modify its products from time to time as part of our continuous improvement program.

PRODUIT : Meuble-lavabo Nuvo 36 po en chrome

PARTIE#

36VAN-NU-CH10TE10-J

DATE : 2024

DESCRIPTION

CARACTÉRISTIQUES

EMPLACEMENT: HUMIDE
 POUVRE RÉSISTANTE AUX INTEMPÉRIES: QUE
 REVÊTEMENT: CAPTEUR DE LUMIÈRE DU JOUR: QUE
 FINITIONS: CHROME
 VARIABLE: OUI
 GARANTIE DE 5 ANS: OUI
 SOURCE DE LUMIÈRE: DIRIGÉ



CARACTÉRISTIQUES

TEMPÉRATURE DE COULEUR (K): 3000K
 PUISSANCE (W): 24
 TENSION (V): 120
 IRC: 90
 ATTÉNUATION: VLE/TRIAC (100%-10%)
 FINITIONS: CHROME
 DIMENSIONS DU PRODUIT : D: [REDACTED] L : 36 pouces L : 2,86 pouces H : 4,33 pouces
 DURÉE DE VIE NOMINALE (Y): 50 000
 CONSTRUCTION: ACIER, ACRYLIQUE
 MONTAGE: MONTAGE MURAL

CERTIFICATIONS

ENERGY STAR JA8

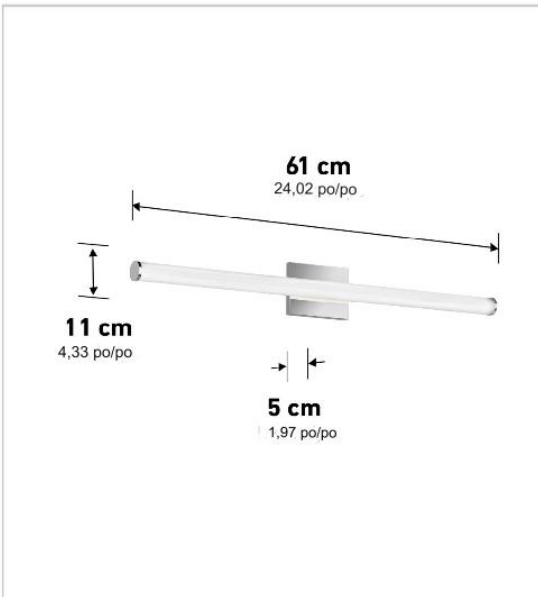
TITRE 24

DESSIN TECHNIQUE

Modèle et taille	IRC	Kelvins	Watts	Lumens LED	Livré
36VAN-NU-CH10TE10-J	90	3000K	24		2500lm

REMARQUES :

ELT, ÉGALEMENT DISPONIBLE EN 24 POUCES, 18 POUCES



TIMBRE

Artika se réserve le droit de modifier ses produits de temps à autre dans le cadre de notre programme d'amélioration continue.

Service et produits pour professionnels. +1-866-661-9606 opt. 2
 Service & produits pour professionnels. pro@artika.com
 Service & produits pour les professionnels. www.artika.com/pro



1756 50^e ave. Lachine, QC H8T 2V5, Canada